

## Popis zboží/obrázky produktu

**Popis****Materiál:**

Termoplast, grafitově černá.  
Pouzdro z oceli 5.8.

**Provedení:**

Pouzdro, modře pasivováno.

**Použití:**

Citlivé elektrické, resp. elektronické součásti, komponenty a přístroje (konstrukční prvky citlivé na ESD) se mohou na základě elektrostatického výboje v blízkém okolí (electrostatic discharge = ESD) poškodit nebo dokonce zničit.

Elektrostatický výboj může být způsoben osobami nebo manipulací s konstrukčními prvky citlivými na ESD (např. při výrobě, montáži, přepravě skladování atd.).

Aby se zabránilo elektrostatickému výboji, jsou v prostředí s elektronikou požadovány výrobky se schopností elektrického vybíjení, které odpovídají DIN EN 61340-5-1.

Tyto výrobky jsou použitelné pro aplikace ESD, resp. ochranné zóny ESD (EPA) podle DIN EN 61340-5-1.

**Bezpečnost:**

Tyto výrobky ESD jsou použitelné i pro přístroje, komponenty a ochranné systémy v oblastech s nebezpečím výbuchu.

Při použití těchto výrobků ESD se zabraňuje vzniku elektrostatického jiskrového výboje a tím možnému vznícení plynů a prachu, které mohou v uzavřených prostorech vést k výbuchu.

Na ochranu osob, které působí v oblastech s nebezpečím výbuchu, musí výrobci přístrojů a provozovatelé uplatňovat a splňovat směrnice ATEX.

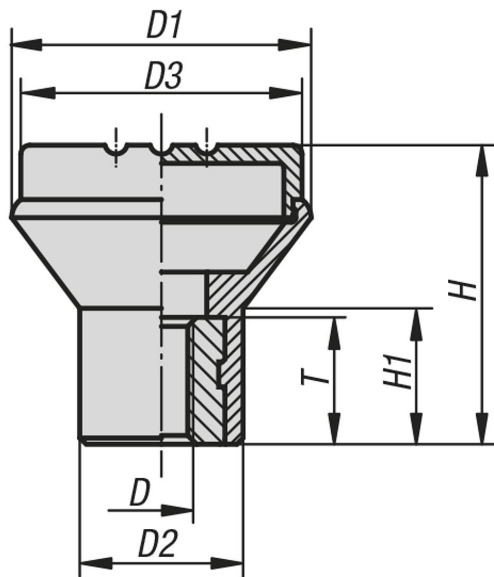
Tyto výrobky ESD jsou z hlediska elektrické vybíjecí schopnosti zkoušeny institucí TÜV Süd.

**Cílové skupiny:**

Výrobci přístrojů, kteří musí splňovat směrnici o výrobcích ATEX 2014/34/EU.

Provozovatelé, kteří musí splňovat provozní směrnici ATEX 1999/92/ES.

## Výkresy



## Přehled zboží

Objednací číslo	Barva základního tělesa	D	D1	D2	D3	H	H1	T
06241-110524	grafitově černá RAL 9011	M5	21	12	19	21	10	10