

Popis zboží/obrázky produktu



Popis

Materiál:

Zušlechťená ocel.

Provedení:

Kovaná, černě pozinkovaná.

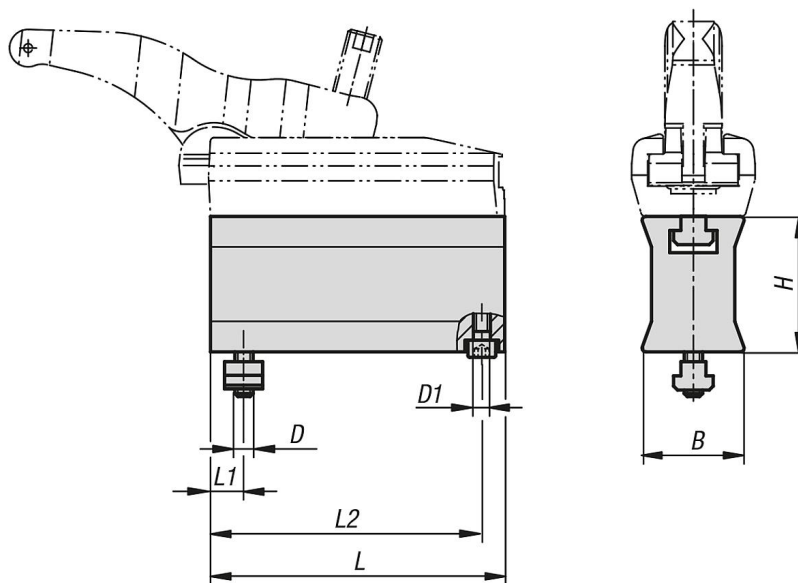
Použití:

Zvýšení silového upínače se umístí na strojovém stole a upevní se. Pak se na zvýšení přišroubuje silový upínač. Ovládním stavěcího šroubu se plynule nastaví výška upínacího ramena a obrobek se upne.

Přednosti:

- Další upínací výšky lze dosáhnout pomocí namontování několika vložených prvků.
- Plynulý přechod mezi upínacími výškami.
- Snadná montáž prvků.
- Použití v drážkách T 12 – 28 mm, a také rastrových systémech M10, M12, M16, M20.

Výkresy



Přehled zboží

Objednací číslo	Provedení 2	Šířka drážky	B	D	D1	H	L	L1	L2	Upínací síla (kN)
04630-012060	dlouhé	14	45	M12	M8	60	135	12	127	30
04630-016070	dlouhé	18	48	M16	M8	70	155	16	145	43
04630-020080	dlouhé	22	58	M20	M10	80	175	19	165	49
04630-110035	krátké	12	36	M10	M6	35	65	12	58,5	22
04630-112035	krátké	14	36	M12	M6	35	65	12	58,5	22
04630-112060	krátké	14	44,5	M12	M8	60	95	12	88	32
04630-116070	krátké	18	47,5	M16	M8	70	110	16	100	40

