

## Popis zboží/obrázky produktu



## Popis

## Materiál:

Úchytka z termoplastu zesíleného skleněnými kuličkami.  
Kryt z termoplastu.  
Ocelové části třída pevnosti 5.8.

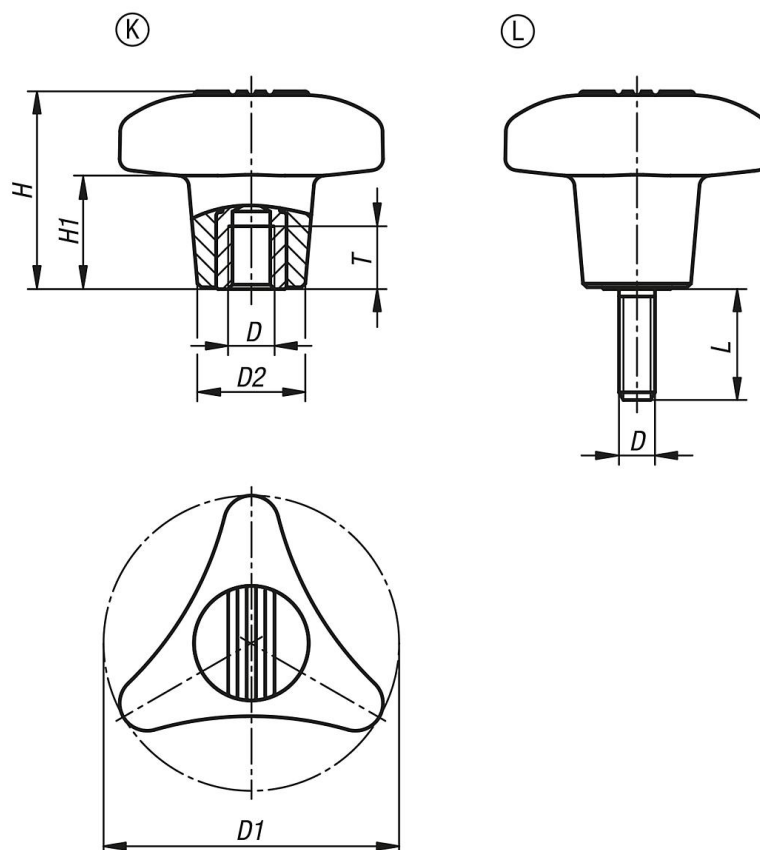
## Provedení:

Úchytka a kryt, černošedé (RAL 7021).  
Ocelové části, modře pasivované.

## Na vyžádání:

Další délky šroubů a barvy.  
Ocelové části z nerezové oceli.

## Výkresy



## Přehled zboží

## Hvězdicové úchytky trojcípé s vnitřním závitem

Objednací číslo	Provedení	D	D1	D2	H	H1	T
06699-18008	K	M8	80	29,2	53,5	31	17
06699-18010	K	M10	80	29,2	53,5	31	17
06699-18012	K	M12	80	29,2	53,5	31	17

