

## Popis zboží/obrázky produktu



## Popis

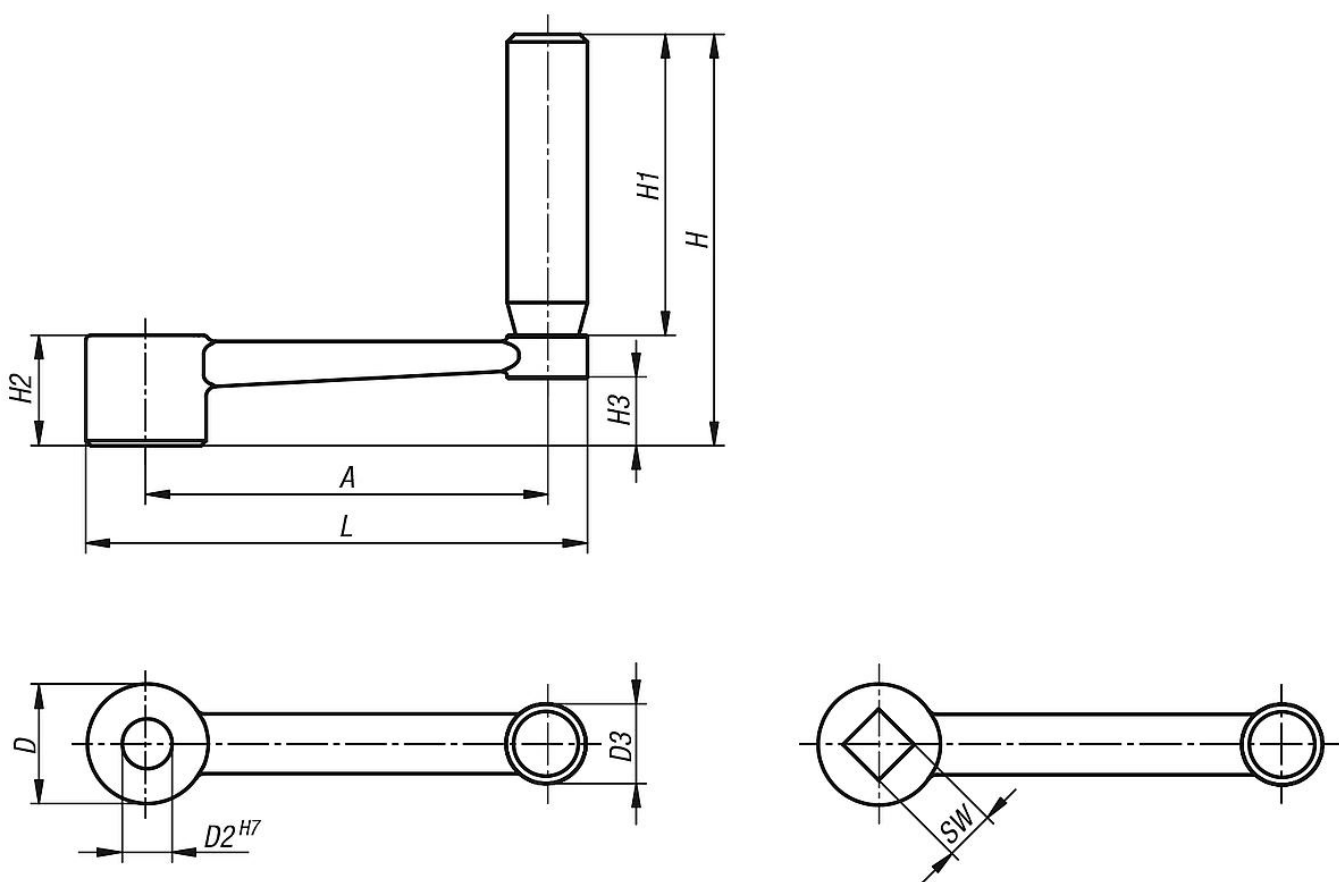
## Provedení:

Bez povrchové úpravy.

## Upozornění:

Podobné DIN 469.

## Výkresy



## Přehled zboží

Objednací číslo	Provedení 1	Provedení 2	A	D	D2	D3	H	H1	H2	H3	L	SW
06505-3110	kalibrováný otvor	bez příčného otvoru	80	24	10	16	82	60	22	13,4	100	-
06505-3212	kalibrováný otvor	bez příčného otvoru	100	28	12	20	98	72	26	16	124	-
06505-3314	kalibrováný otvor	bez příčného otvoru	125	30	14	26	118	90	28	15,8	153	-
06505-3417	kalibrováný otvor	bez příčného otvoru	160	34	17	26	122	90	32	19,6	190	-
06505-4110	vnitřní čtyřhran	bez příčného otvoru	80	24	-	16	82	60	22	13,4	100	10
06505-4212	vnitřní čtyřhran	bez příčného otvoru	100	28	-	20	98	72	26	16	124	12
06505-4314	vnitřní čtyřhran	bez příčného otvoru	125	30	-	26	118	90	28	15,8	153	14
06505-4417	vnitřní čtyřhran	bez příčného otvoru	160	34	-	26	122	90	32	19,6	190	17

Přehled zboží

---