

Popis zboží/obrázky produktu

**Popis****Materiál:**

Ocel.

Nerezová ocel 1.4305.

Provedení:

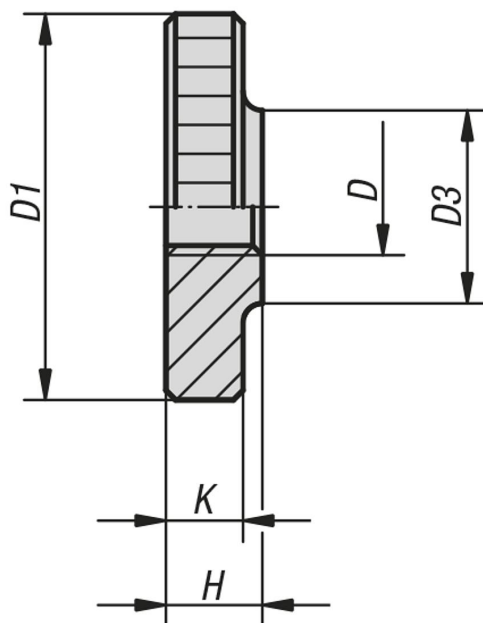
Ocel brynýrovaná.

Nerezová ocel bez povrchové úpravy.

Upozornění:

Rýhované matice ploché M12 nejsou zahrnuty do úředních norem.

Výkresy



Přehled zboží

Objednací číslo	Materiál základní těleso	D	D1	D3	H	K
06120-04	automatová ocel	M4	16	8	4	3,5
06120-05	automatová ocel	M5	20	10	5	4
06120-06	automatová ocel	M6	24	12	6	5
06120-08	automatová ocel	M8	30	16	8	6
06120-10	automatová ocel	M10	36	20	10	8
06120-12	automatová ocel	M12	36	20	10	8
06120-042	nerezová ocel	M4	16	8	4	3,5
06120-052	nerezová ocel	M5	20	10	5	4
06120-062	nerezová ocel	M6	24	12	6	5
06120-082	nerezová ocel	M8	30	16	8	6
06120-102	nerezová ocel	M10	36	20	10	8

Přehled zboží

Objednací číslo	Materiál základní těleso	D	D1	D3	H	K
06120-122	nerezová ocel	M12	36	20	10	8