

## Popis zboží/obrázky produktu



## Popis

## Materiál:

Ocel.

## Provedení:

Závitové pouzdro, pozinkované, modře pasivované.

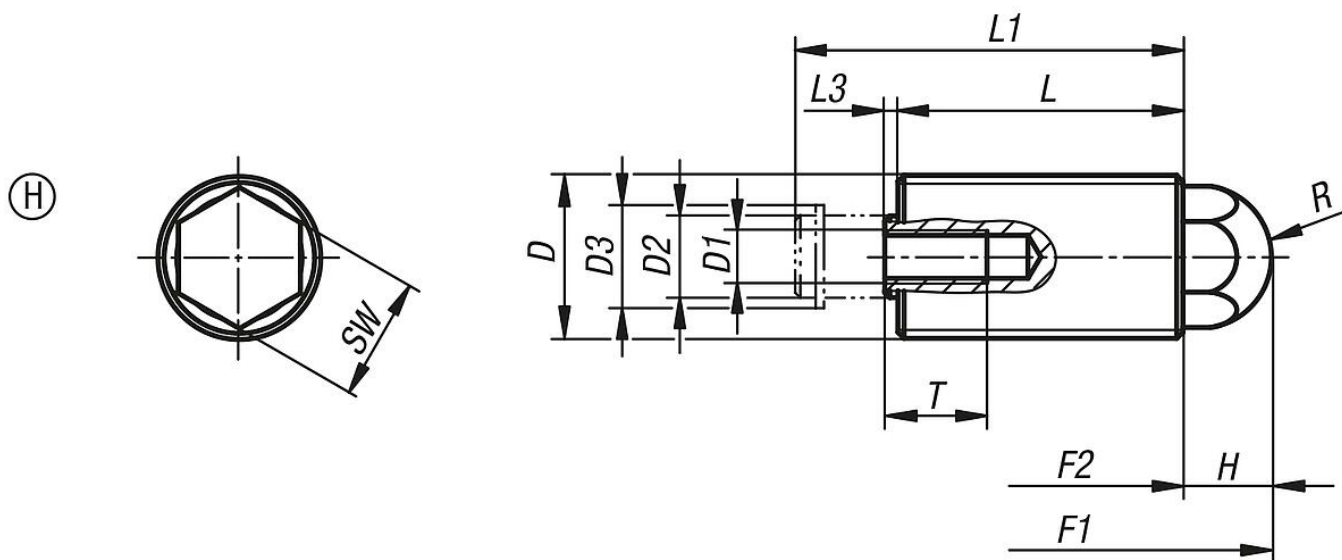
Závitový čep cementovaný a kalený, brynýrovaný.

Standardní síla pružiny, zesílená síla pružiny.

## Upozornění:

Pružné tažné a tlačné prvky, známé rovněž jako univerzální tlačné prvky, slouží k aretaci, ustavení polohy nebo k sevření různých konstrukčních částí. Závitový čep, který je díky svému šestihrannému tvaru zajištěn proti pootočení, lze použít buď jako tažný, nebo jako tlačný prvek.

## Výkresy



## Přehled zboží

| Objednací číslo | Provedení | Síla pružiny | D       | D1 | D2  | D3   | F1 N | F2 N | H    | L  | L1   | L3   | R   | SW | T min. |
|-----------------|-----------|--------------|---------|----|-----|------|------|------|------|----|------|------|-----|----|--------|
| 03339-2112      | H         | standardní   | M12X1,5 | M4 | 5,5 | 6,78 | 16   | 38   | 6,12 | 20 | 27,5 | 1,38 | 5,5 | 8  | 8      |
| 03339-2116      | H         | standardní   | M16x1,5 | M5 | 8   | 10   | 25   | 71   | 8,7  | 28 | 38   | 1,3  | 7   | 11 | 10     |
| 03339-2120      | H         | standardní   | M20X1,5 | M6 | 10  | 12,2 | 40   | 140  | 10,3 | 34 | 47   | 2,7  | 9   | 14 | 12     |
| 03339-2212      | H         | zvětšená     | M12X1,5 | M4 | 5,5 | 6,78 | 20   | 60   | 6,12 | 20 | 27,5 | 1,38 | 5,5 | 8  | 8      |
| 03339-2216      | H         | zvětšená     | M16x1,5 | M5 | 8   | 10   | 35   | 103  | 8,7  | 28 | 38   | 1,3  | 7   | 11 | 10     |
| 03339-2220      | H         | zvětšená     | M20X1,5 | M6 | 10  | 12,2 | 60   | 175  | 10,3 | 34 | 47   | 2,7  | 9   | 14 | 12     |

