



## Popis

### Materiál:

Ovládací úchyt z plastu vyztuženého skelnými vlákny s ozubeným kroužkem ze zinkového tlakového odlitku.

Ocelové díly z nerezové oceli 1.4305.

Tlačítko z plastu (POM).

### Provedení:

Ocelové části bez povrchové úpravy.

### Upozornění:

Δ Na tomto místě je třeba udat požadovanou barvu svěrací páky.

Standardní barvy jsou:

Svěrací páky tmavošedá, tlačítko bezpečnostní červená.

Svěrací páky oranžová, tlačítko tmavošedá.

Svěrací páky bezpečnostní červená, tlačítko tmavošedá.

Při  $L \geq 60$  mm činí délka závitu 60 mm.

### Na vyžádání:

Další vnější závity, délky šroubů i nadstandardní provedení.

Rožměr "H1" je možné za příplatek dodat i v jiných délkách.

### Odkaz na výkres:

1) Zaoblené ukončení závitu podle DIN EN ISO 4753

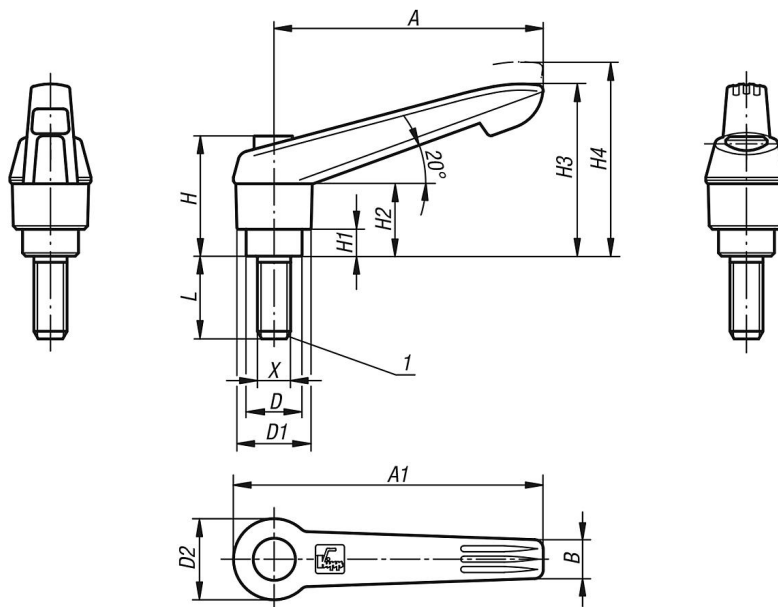
# 06611 Upínací páka z plastu s vnějším závitem a tlačítkem, se závitovou vložkou z nerezové oceli

**norelem**

## Popis zboží/obrázky produktu



## Výkresy



## Přehled zboží

Objednací číslo	Barva základního tělesa	Velikost	X	D	D1	D2	H	H1	H2	H3	H4	A	A1	B	Počet zubů	L
06611-71105X10	tmavošedá RAL 7021	1	M5	10	13	14,5	25,5	4	15	30	33,5	40	47	7,5	16	10
06611-71105X15	tmavošedá RAL 7021	1	M5	10	13	14,5	25,5	4	15	30	33,5	40	47	7,5	16	15
06611-71105X20	tmavošedá RAL 7021	1	M5	10	13	14,5	25,5	4	15	30	33,5	40	47	7,5	16	20
06611-71105X25	tmavošedá RAL 7021	1	M5	10	13	14,5	25,5	4	15	30	33,5	40	47	7,5	16	25
06611-72105X10	čistě oranžová RAL 2004	1	M5	10	13	14,5	25,5	4	15	30	33,5	40	47	7,5	16	10
06611-72105X15	čistě oranžová RAL 2004	1	M5	10	13	14,5	25,5	4	15	30	33,5	40	47	7,5	16	15
06611-72105X20	čistě oranžová RAL 2004	1	M5	10	13	14,5	25,5	4	15	30	33,5	40	47	7,5	16	20
06611-72105X25	čistě oranžová RAL 2004	1	M5	10	13	14,5	25,5	4	15	30	33,5	40	47	7,5	16	25
06611-73105X10	bezpečnostní červená RAL 3020	1	M5	10	13	14,5	25,5	4	15	30	33,5	40	47	7,5	16	10
06611-73105X15	bezpečnostní červená RAL 3020	1	M5	10	13	14,5	25,5	4	15	30	33,5	40	47	7,5	16	15
06611-73105X20	bezpečnostní červená RAL 3020	1	M5	10	13	14,5	25,5	4	15	30	33,5	40	47	7,5	16	20
06611-73105X25	bezpečnostní červená RAL 3020	1	M5	10	13	14,5	25,5	4	15	30	33,5	40	47	7,5	16	25
06611-71106X10	tmavošedá RAL 7021	1	M6	10	13	14,5	25,5	4	15	30	33,5	40	47	7,5	16	10
06611-71106X15	tmavošedá RAL 7021	1	M6	10	13	14,5	25,5	4	15	30	33,5	40	47	7,5	16	15
06611-71106X20	tmavošedá RAL 7021	1	M6	10	13	14,5	25,5	4	15	30	33,5	40	47	7,5	16	20
06611-71106X25	tmavošedá RAL 7021	1	M6	10	13	14,5	25,5	4	15	30	33,5	40	47	7,5	16	25
06611-71106X30	tmavošedá RAL 7021	1	M6	10	13	14,5	25,5	4	15	30	33,5	40	47	7,5	16	30
06611-71106X40	tmavošedá RAL 7021	1	M6	10	13	14,5	25,5	4	15	30	33,5	40	47	7,5	16	40
06611-71106X50	tmavošedá RAL 7021	1	M6	10	13	14,5	25,5	4	15	30	33,5	40	47	7,5	16	50
06611-72106X10	čistě oranžová RAL 2004	1	M6	10	13	14,5	25,5	4	15	30	33,5	40	47	7,5	16	10
06611-72106X15	čistě oranžová RAL 2004	1	M6	10	13	14,5	25,5	4	15	30	33,5	40	47	7,5	16	15
06611-72106X20	čistě oranžová RAL 2004	1	M6	10	13	14,5	25,5	4	15	30	33,5	40	47	7,5	16	20
06611-72106X25	čistě oranžová RAL 2004	1	M6	10	13	14,5	25,5	4	15	30	33,5	40	47	7,5	16	25
06611-72106X30	čistě oranžová RAL 2004	1	M6	10	13	14,5	25,5	4	15	30	33,5	40	47	7,5	16	30
06611-72106X40	čistě oranžová RAL 2004	1	M6	10	13	14,5	25,5	4	15	30	33,5	40	47	7,5	16	40
06611-72106X50	čistě oranžová RAL 2004	1	M6	10	13	14,5	25,5	4	15	30	33,5	40	47	7,5	16	50
06611-73106X10	bezpečnostní červená RAL 3020	1	M6	10	13	14,5	25,5	4	15	30	33,5	40	47	7,5	16	10

# 06611 Upínací páka z plastu s vnějším závitem a tlačítkem, se závitovou vložkou z nerezové oceli



## Přehled zboží

Objednací číslo	Barva základního tělesa	Velikost	X	D	D1	D2	H	H1	H2	H3	H4	A	A1	B	Počet zubů	L
06611-73106X15	bezpečnostní červená RAL 3020	1	M6	10	13	14,5	25,5	4	15	30	33,5	40	47	7,5	16	15
06611-73106X20	bezpečnostní červená RAL 3020	1	M6	10	13	14,5	25,5	4	15	30	33,5	40	47	7,5	16	20
06611-73106X25	bezpečnostní červená RAL 3020	1	M6	10	13	14,5	25,5	4	15	30	33,5	40	47	7,5	16	25
06611-73106X30	bezpečnostní červená RAL 3020	1	M6	10	13	14,5	25,5	4	15	30	33,5	40	47	7,5	16	30
06611-73106X40	bezpečnostní červená RAL 3020	1	M6	10	13	14,5	25,5	4	15	30	33,5	40	47	7,5	16	40
06611-73106X50	bezpečnostní červená RAL 3020	1	M6	10	13	14,5	25,5	4	15	30	33,5	40	47	7,5	16	50
06611-71206X15	tmavošedá RAL 7021	2	M6	13,5	18	19,5	29,5	6,5	17,5	41,5	45,5	65	75	9,5	20	15
06611-71206X20	tmavošedá RAL 7021	2	M6	13,5	18	19,5	29,5	6,5	17,5	41,5	45,5	65	75	9,5	20	20
06611-71206X25	tmavošedá RAL 7021	2	M6	13,5	18	19,5	29,5	6,5	17,5	41,5	45,5	65	75	9,5	20	25
06611-71206X30	tmavošedá RAL 7021	2	M6	13,5	18	19,5	29,5	6,5	17,5	41,5	45,5	65	75	9,5	20	30
06611-71206X40	tmavošedá RAL 7021	2	M6	13,5	18	19,5	29,5	6,5	17,5	41,5	45,5	65	75	9,5	20	40
06611-71206X50	tmavošedá RAL 7021	2	M6	13,5	18	19,5	29,5	6,5	17,5	41,5	45,5	65	75	9,5	20	50
06611-71206X60	tmavošedá RAL 7021	2	M6	13,5	18	19,5	29,5	6,5	17,5	41,5	45,5	65	75	9,5	20	60
06611-72206X15	čistě oranžová RAL 2004	2	M6	13,5	18	19,5	29,5	6,5	17,5	41,5	45,5	65	75	9,5	20	15
06611-72206X20	čistě oranžová RAL 2004	2	M6	13,5	18	19,5	29,5	6,5	17,5	41,5	45,5	65	75	9,5	20	20
06611-72206X25	čistě oranžová RAL 2004	2	M6	13,5	18	19,5	29,5	6,5	17,5	41,5	45,5	65	75	9,5	20	25
06611-72206X30	čistě oranžová RAL 2004	2	M6	13,5	18	19,5	29,5	6,5	17,5	41,5	45,5	65	75	9,5	20	30
06611-72206X40	čistě oranžová RAL 2004	2	M6	13,5	18	19,5	29,5	6,5	17,5	41,5	45,5	65	75	9,5	20	40
06611-72206X50	čistě oranžová RAL 2004	2	M6	13,5	18	19,5	29,5	6,5	17,5	41,5	45,5	65	75	9,5	20	50
06611-72206X60	čistě oranžová RAL 2004	2	M6	13,5	18	19,5	29,5	6,5	17,5	41,5	45,5	65	75	9,5	20	60
06611-73206X15	bezpečnostní červená RAL 3020	2	M6	13,5	18	19,5	29,5	6,5	17,5	41,5	45,5	65	75	9,5	20	15
06611-73206X20	bezpečnostní červená RAL 3020	2	M6	13,5	18	19,5	29,5	6,5	17,5	41,5	45,5	65	75	9,5	20	20
06611-73206X25	bezpečnostní červená RAL 3020	2	M6	13,5	18	19,5	29,5	6,5	17,5	41,5	45,5	65	75	9,5	20	25
06611-73206X30	bezpečnostní červená RAL 3020	2	M6	13,5	18	19,5	29,5	6,5	17,5	41,5	45,5	65	75	9,5	20	30
06611-73206X40	bezpečnostní červená RAL 3020	2	M6	13,5	18	19,5	29,5	6,5	17,5	41,5	45,5	65	75	9,5	20	40
06611-73206X50	bezpečnostní červená RAL 3020	2	M6	13,5	18	19,5	29,5	6,5	17,5	41,5	45,5	65	75	9,5	20	50
06611-73206X60	bezpečnostní červená RAL 3020	2	M6	13,5	18	19,5	29,5	6,5	17,5	41,5	45,5	65	75	9,5	20	60
06611-71208X15	tmavošedá RAL 7021	2	M8	13,5	18	19,5	29,5	6,5	17,5	41,5	45,5	65	75	9,5	20	15
06611-71208X20	tmavošedá RAL 7021	2	M8	13,5	18	19,5	29,5	6,5	17,5	41,5	45,5	65	75	9,5	20	20
06611-71208X25	tmavošedá RAL 7021	2	M8	13,5	18	19,5	29,5	6,5	17,5	41,5	45,5	65	75	9,5	20	25
06611-71208X30	tmavošedá RAL 7021	2	M8	13,5	18	19,5	29,5	6,5	17,5	41,5	45,5	65	75	9,5	20	30
06611-71208X40	tmavošedá RAL 7021	2	M8	13,5	18	19,5	29,5	6,5	17,5	41,5	45,5	65	75	9,5	20	40
06611-71208X50	tmavošedá RAL 7021	2	M8	13,5	18	19,5	29,5	6,5	17,5	41,5	45,5	65	75	9,5	20	50
06611-71208X60	tmavošedá RAL 7021	2	M8	13,5	18	19,5	29,5	6,5	17,5	41,5	45,5	65	75	9,5	20	60
06611-72208X15	čistě oranžová RAL 2004	2	M8	13,5	18	19,5	29,5	6,5	17,5	41,5	45,5	65	75	9,5	20	15
06611-72208X20	čistě oranžová RAL 2004	2	M8	13,5	18	19,5	29,5	6,5	17,5	41,5	45,5	65	75	9,5	20	20
06611-72208X25	čistě oranžová RAL 2004	2	M8	13,5	18	19,5	29,5	6,5	17,5	41,5	45,5	65	75	9,5	20	25
06611-72208X30	čistě oranžová RAL 2004	2	M8	13,5	18	19,5	29,5	6,5	17,5	41,5	45,5	65	75	9,5	20	30
06611-72208X40	čistě oranžová RAL 2004	2	M8	13,5	18	19,5	29,5	6,5	17,5	41,5	45,5	65	75	9,5	20	40
06611-72208X50	čistě oranžová RAL 2004	2	M8	13,5	18	19,5	29,5	6,5	17,5	41,5	45,5	65	75	9,5	20	50
06611-72208X60	čistě oranžová RAL 2004	2	M8	13,5	18	19,5	29,5	6,5	17,5	41,5	45,5	65	75	9,5	20	60
06611-73208X15	bezpečnostní červená RAL 3020	2	M8	13,5	18	19,5	29,5	6,5	17,5	41,5	45,5	65	75	9,5	20	15
06611-73208X20	bezpečnostní červená RAL 3020	2	M8	13,5	18	19,5	29,5	6,5	17,5	41,5	45,5	65	75	9,5	20	20
06611-73208X25	bezpečnostní červená RAL 3020	2	M8	13,5	18	19,5	29,5	6,5	17,5	41,5	45,5	65	75	9,5	20	25
06611-73208X30	bezpečnostní červená RAL 3020	2	M8	13,5	18	19,5	29,5	6,5	17,5	41,5	45,5	65	75	9,5	20	30
06611-73208X40	bezpečnostní červená RAL 3020	2	M8	13,5	18	19,5	29,5	6,5	17,5	41,5	45,5	65	75	9,5	20	40
06611-73208X50	bezpečnostní červená RAL 3020	2	M8	13,5	18	19,5	29,5	6,5	17,5	41,5	45,5	65	75	9,5	20	50
06611-73208X60	bezpečnostní červená RAL 3020	2	M8	13,5	18	19,5	29,5	6,5	17,5	41,5	45,5	65	75	9,5	20	60
06611-71210X20	tmavošedá RAL 7021	2	M10	13,5	18	19,5	29,5	6,5	17,5	41,5	45,5	65	75	9,5	20	20
06611-71210X25	tmavošedá RAL 7021	2	M10	13,5	18	19,5	29,5	6,5	17,5	41,5	45,5	65	75	9,5	20	25
06611-71210X30	tmavošedá RAL 7021	2	M10	13,5	18	19,5	29,5	6,5	17,5	41,5	45,5	65	75	9,5	20	30
06611-71210X40	tmavošedá RAL 7021	2	M10	13,5	18	19,5	29,5	6,5	17,5	41,5	45,5	65	75	9,5	20	40
06611-71210X50	tmavošedá RAL 7021	2	M10	13,5	18	19,5	29,5	6,5	17,5	41,5	45,5	65	75	9,5	20	50
06611-71210X60	tmavošedá RAL 7021	2	M10	13,5	18	19,5	29,5	6,5	17,5	41,5	45,5	65	75	9,5	20	60
06611-72210X20	čistě oranžová RAL 2004	2	M10	13,5	18	19,5	29,5	6,5	17,5	41,5	45,5	65	75	9,5	20	20
06611-72210X25	čistě oranžová RAL 2004	2	M10	13,5	18	19,5	29,5	6,5	17,5	41,5	45,5	65	75	9,5	20	25
06611-72210X30	čistě oranžová RAL 2004	2	M10	13,5	18	19,5	29,5	6,5	17,5	41,5	45,5	65	75	9,5	20	30
06611-72210X40	čistě oranžová RAL 2004	2	M10	13,5	18	19,5	29,5	6,5	17,5	41,5	45,5	65	75	9,5	20	40
06611-72210X50	čistě oranžová RAL 2004	2	M10	13,5	18	19,5	29,5	6,5	17,5	41,5	45,5	65	75	9,5	20	50
06611-72210X60	čistě oranžová RAL 2004	2	M10	13,5	18	19,5	29,5	6,5	17,5	41,5	45,5	65	75	9,5	20	60
06611-73210X20	bezpečnostní červená RAL 3020	2	M10	13,5	18	19,5	29,5	6,5	17,5	41,5	45,5	65	75	9,5	20	20
06611-73210X25	bezpečnostní červená RAL 3020	2	M10	13,5	18	19,5	29,5	6,5	17,5	41,5	45,5	65	75	9,5	20	25
06611-73210X30	bezpečnostní červená RAL 3020	2	M10	13,5	18	19,5	29,5	6,5	17,5	41,5	45,5	65	75	9,5	20	30
06611-73210X40	bezpečnostní červená RAL 3020	2	M10	13,5	18	19,5	29,5	6,5	17,5	41,5	45,5	65	75	9,5	20	40

# 06611 Upínací páka z plastu s vnějším závitem a tlačítkem, se závitovou vložkou z nerezové oceli

## Přehled zboží

Objednací číslo	Barva základního tělesa	Velikost	X	D	D1	D2	H	H1	H2	H3	H4	A	A1	B	Počet zubů	L
06611-73210X50	bezpečnostní červená RAL 3020	2	M10	13,5	18	19,5	29,5	6,5	17,5	41,5	45,5	65	75	9,5	20	50
06611-73210X60	bezpečnostní červená RAL 3020	2	M10	13,5	18	19,5	29,5	6,5	17,5	41,5	45,5	65	75	9,5	20	60
06611-71308X20	tmavošedá RAL 7021	3	M8	16	21,5	23	38,5	10	24	53,5	58	80	91,5	11	22	20
06611-71308X25	tmavošedá RAL 7021	3	M8	16	21,5	23	38,5	10	24	53,5	58	80	91,5	11	22	25
06611-71308X30	tmavošedá RAL 7021	3	M8	16	21,5	23	38,5	10	24	53,5	58	80	91,5	11	22	30
06611-71308X40	tmavošedá RAL 7021	3	M8	16	21,5	23	38,5	10	24	53,5	58	80	91,5	11	22	40
06611-71308X50	tmavošedá RAL 7021	3	M8	16	21,5	23	38,5	10	24	53,5	58	80	91,5	11	22	50
06611-71308X60	tmavošedá RAL 7021	3	M8	16	21,5	23	38,5	10	24	53,5	58	80	91,5	11	22	60
06611-72308X20	čistě oranžová RAL 2004	3	M8	16	21,5	23	38,5	10	24	53,5	58	80	91,5	11	22	20
06611-72308X25	čistě oranžová RAL 2004	3	M8	16	21,5	23	38,5	10	24	53,5	58	80	91,5	11	22	25
06611-72308X30	čistě oranžová RAL 2004	3	M8	16	21,5	23	38,5	10	24	53,5	58	80	91,5	11	22	30
06611-72308X40	čistě oranžová RAL 2004	3	M8	16	21,5	23	38,5	10	24	53,5	58	80	91,5	11	22	40
06611-72308X50	čistě oranžová RAL 2004	3	M8	16	21,5	23	38,5	10	24	53,5	58	80	91,5	11	22	50
06611-72308X60	čistě oranžová RAL 2004	3	M8	16	21,5	23	38,5	10	24	53,5	58	80	91,5	11	22	60
06611-73308X20	bezpečnostní červená RAL 3020	3	M8	16	21,5	23	38,5	10	24	53,5	58	80	91,5	11	22	20
06611-73308X25	bezpečnostní červená RAL 3020	3	M8	16	21,5	23	38,5	10	24	53,5	58	80	91,5	11	22	25
06611-73308X30	bezpečnostní červená RAL 3020	3	M8	16	21,5	23	38,5	10	24	53,5	58	80	91,5	11	22	30
06611-73308X40	bezpečnostní červená RAL 3020	3	M8	16	21,5	23	38,5	10	24	53,5	58	80	91,5	11	22	40
06611-73308X50	bezpečnostní červená RAL 3020	3	M8	16	21,5	23	38,5	10	24	53,5	58	80	91,5	11	22	50
06611-73308X60	bezpečnostní červená RAL 3020	3	M8	16	21,5	23	38,5	10	24	53,5	58	80	91,5	11	22	60
06611-71310X20	tmavošedá RAL 7021	3	M10	16	21,5	23	38,5	10	24	53,5	58	80	91,5	11	22	20
06611-71310X25	tmavošedá RAL 7021	3	M10	16	21,5	23	38,5	10	24	53,5	58	80	91,5	11	22	25
06611-71310X30	tmavošedá RAL 7021	3	M10	16	21,5	23	38,5	10	24	53,5	58	80	91,5	11	22	30
06611-71310X40	tmavošedá RAL 7021	3	M10	16	21,5	23	38,5	10	24	53,5	58	80	91,5	11	22	40
06611-71310X50	tmavošedá RAL 7021	3	M10	16	21,5	23	38,5	10	24	53,5	58	80	91,5	11	22	50
06611-71310X60	tmavošedá RAL 7021	3	M10	16	21,5	23	38,5	10	24	53,5	58	80	91,5	11	22	60
06611-72310X20	čistě oranžová RAL 2004	3	M10	16	21,5	23	38,5	10	24	53,5	58	80	91,5	11	22	20
06611-72310X25	čistě oranžová RAL 2004	3	M10	16	21,5	23	38,5	10	24	53,5	58	80	91,5	11	22	25
06611-72310X30	čistě oranžová RAL 2004	3	M10	16	21,5	23	38,5	10	24	53,5	58	80	91,5	11	22	30
06611-72310X40	čistě oranžová RAL 2004	3	M10	16	21,5	23	38,5	10	24	53,5	58	80	91,5	11	22	40
06611-72310X50	čistě oranžová RAL 2004	3	M10	16	21,5	23	38,5	10	24	53,5	58	80	91,5	11	22	50
06611-72310X60	čistě oranžová RAL 2004	3	M10	16	21,5	23	38,5	10	24	53,5	58	80	91,5	11	22	60
06611-73310X20	bezpečnostní červená RAL 3020	3	M10	16	21,5	23	38,5	10	24	53,5	58	80	91,5	11	22	20
06611-73310X25	bezpečnostní červená RAL 3020	3	M10	16	21,5	23	38,5	10	24	53,5	58	80	91,5	11	22	25
06611-73310X30	bezpečnostní červená RAL 3020	3	M10	16	21,5	23	38,5	10	24	53,5	58	80	91,5	11	22	30
06611-73310X40	bezpečnostní červená RAL 3020	3	M10	16	21,5	23	38,5	10	24	53,5	58	80	91,5	11	22	40
06611-73310X50	bezpečnostní červená RAL 3020	3	M10	16	21,5	23	38,5	10	24	53,5	58	80	91,5	11	22	50
06611-73310X60	bezpečnostní červená RAL 3020	3	M10	16	21,5	23	38,5	10	24	53,5	58	80	91,5	11	22	60
06611-71412X25	tmavošedá RAL 7021	4	M12	19	25,5	27,5	44,6	10	26	61	66	95	109	13	24	25
06611-71412X30	tmavošedá RAL 7021	4	M12	19	25,5	27,5	44,6	10	26	61	66	95	109	13	24	30
06611-71412X40	tmavošedá RAL 7021	4	M12	19	25,5	27,5	44,6	10	26	61	66	95	109	13	24	40
06611-71412X50	tmavošedá RAL 7021	4	M12	19	25,5	27,5	44,6	10	26	61	66	95	109	13	24	50
06611-71412X60	tmavošedá RAL 7021	4	M12	19	25,5	27,5	44,6	10	26	61	66	95	109	13	24	60
06611-72412X25	čistě oranžová RAL 2004	4	M12	19	25,5	27,5	44,6	10	26	61	66	95	109	13	24	25
06611-72412X30	čistě oranžová RAL 2004	4	M12	19	25,5	27,5	44,6	10	26	61	66	95	109	13	24	30
06611-72412X40	čistě oranžová RAL 2004	4	M12	19	25,5	27,5	44,6	10	26	61	66	95	109	13	24	40
06611-72412X50	čistě oranžová RAL 2004	4	M12	19	25,5	27,5	44,6	10	26	61	66	95	109	13	24	50
06611-72412X60	čistě oranžová RAL 2004	4	M12	19	25,5	27,5	44,6	10	26	61	66	95	109	13	24	60
06611-73412X25	bezpečnostní červená RAL 3020	4	M12	19	25,5	27,5	44,6	10	26	61	66	95	109	13	24	25
06611-73412X30	bezpečnostní červená RAL 3020	4	M12	19	25,5	27,5	44,6	10	26	61	66	95	109	13	24	30
06611-73412X40	bezpečnostní červená RAL 3020	4	M12	19	25,5	27,5	44,6	10	26	61	66	95	109	13	24	40
06611-73412X50	bezpečnostní červená RAL 3020	4	M12	19	25,5	27,5	44,6	10	26	61	66	95	109	13	24	50
06611-73412X60	bezpečnostní červená RAL 3020	4	M12	19	25,5	27,5	44,6	10	26	61	66	95	109	13	24	60
06611-71516X30	tmavošedá RAL 7021	5	M16	23	30	32,5	50,6	12	33	72	77	110	126	15,5	26	30
06611-71516X40	tmavošedá RAL 7021	5	M16	23	30	32,5	50,6	12	33	72	77	110	126	15,5	26	40
06611-71516X50	tmavošedá RAL 7021	5	M16	23	30	32,5	50,6	12	33	72	77	110	126	15,5	26	50
06611-71516X60	tmavošedá RAL 7021	5	M16	23	30	32,5	50,6	12	33	72	77	110	126	15,5	26	60
06611-72516X30	čistě oranžová RAL 2004	5	M16	23	30	32,5	50,6	12	33	72	77	110	126	15,5	26	30
06611-72516X40	čistě oranžová RAL 2004	5	M16	23	30	32,5	50,6	12	33	72	77	110	126	15,5	26	40
06611-72516X50	čistě oranžová RAL 2004	5	M16	23	30	32,5	50,6	12	33	72	77	110	126	15,5	26	50
06611-72516X60	čistě oranžová RAL 2004	5	M16	23	30	32,5	50,6	12	33	72	77	110	126	15,5	26	60
06611-73516X30	bezpečnostní červená RAL 3020	5	M16	23	30	32,5	50,6	12	33	72	77	110	126	15,5	26	30
06611-73516X40	bezpečnostní červená RAL 3020	5	M16	23	30	32,5	50,6	12	33	72	77	110	126	15,5	26	40
06611-73516X50	bezpečnostní červená RAL 3020	5	M16	23	30	32,5	50,6	12	33	72	77	110	126	15,5	26	50

Přehled zboží

Objednací číslo	Barva základního tělesa	Velikost	X	D	D1	D2	H	H1	H2	H3	H4	A	A1	B	Počet zubů	L
06611-73516X60	bezpečnostní červená RAL 3020	5	M16	23	30	32,5	50,6	12	33	72	77	110	126	15,5	26	60