



Popis

Materiál:

Ovládací úchyt z plastu vyztuženého skelnými vlákny s ozubeným kroužkem ze zinkového tlakového odlitku.

Ocelové díly z nerezové oceli 1.4305.

Tlačítko z plastu (POM).

Provedení:

Ocelové části bez povrchové úpravy.

Upozornění:

Δ Na tomto místě je třeba udat požadovanou barvu svěrací páky.

Standardní barvy jsou:

Svěrací páky tmavošedá, tlačítko bezpečnostní červená.

Svěrací páky oranžová, tlačítko tmavošedá.

Svěrací páky bezpečnostní červená, tlačítko tmavošedá.

Na vyžádání:

Další vnitřní závity i nadstandardní provedení.

Rozměr "H1" je možné za příplatek dodat i v jiných délkách.

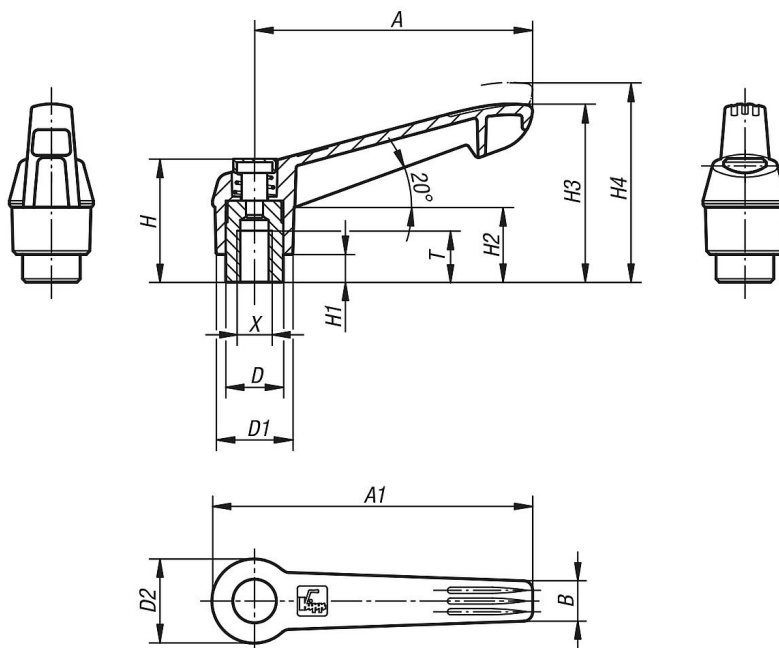
06601 Upínací páka z plastu, s vnitřním závitem a tlačítkem, závitovou vložkou z nerezové oceli

norelem

Popis zboží/obrázky produktu



Výkresy



Přehled zboží

Objednací číslo	Barva základního tělesa	X	A	A1	B	D	D1	D2	H	H1	H2	H3	H4	T	Počet zubů
06601-71104	tmavošedá RAL 7021	M4	40	47	7,5	10	13	14,5	25,5	4	15	30	33,5	9	16
06601-72104	čistě oranžová RAL 2004	M4	40	47	7,5	10	13	14,5	25,5	4	15	30	33,5	9	16
06601-73104	bezpečnostní červená RAL 3020	M4	40	47	7,5	10	13	14,5	25,5	4	15	30	33,5	9	16
06601-71105	tmavošedá RAL 7021	M5	40	47	7,5	10	13	14,5	25,5	4	15	30	33,5	9	16
06601-72105	čistě oranžová RAL 2004	M5	40	47	7,5	10	13	14,5	25,5	4	15	30	33,5	9	16
06601-73105	bezpečnostní červená RAL 3020	M5	40	47	7,5	10	13	14,5	25,5	4	15	30	33,5	9	16
06601-71106	tmavošedá RAL 7021	M6	40	47	7,5	10	13	14,5	25,5	4	15	30	33,5	9	16
06601-72106	čistě oranžová RAL 2004	M6	40	47	7,5	10	13	14,5	25,5	4	15	30	33,5	9	16
06601-73106	bezpečnostní červená RAL 3020	M6	40	47	7,5	10	13	14,5	25,5	4	15	30	33,5	9	16
06601-71206	tmavošedá RAL 7021	M6	65	75	9,5	13,5	18	19,5	29,5	6,5	17,5	41,5	45,5	12	20
06601-72206	čistě oranžová RAL 2004	M6	65	75	9,5	13,5	18	19,5	29,5	6,5	17,5	41,5	45,5	12	20
06601-73206	bezpečnostní červená RAL 3020	M6	65	75	9,5	13,5	18	19,5	29,5	6,5	17,5	41,5	45,5	12	20
06601-71208	tmavošedá RAL 7021	M8	65	75	9,5	13,5	18	19,5	29,5	6,5	17,5	41,5	45,5	12	20
06601-72208	čistě oranžová RAL 2004	M8	65	75	9,5	13,5	18	19,5	29,5	6,5	17,5	41,5	45,5	12	20
06601-73208	bezpečnostní červená RAL 3020	M8	65	75	9,5	13,5	18	19,5	29,5	6,5	17,5	41,5	45,5	12	20
06601-71308	tmavošedá RAL 7021	M8	80	91,5	11	16	21,5	23	38,5	10	24	53,5	58	14	22
06601-72308	čistě oranžová RAL 2004	M8	80	91,5	11	16	21,5	23	38,5	10	24	53,5	58	14	22
06601-73308	bezpečnostní červená RAL 3020	M8	80	91,5	11	16	21,5	23	38,5	10	24	53,5	58	14	22
06601-71310	tmavošedá RAL 7021	M10	80	91,5	11	16	21,5	23	38,5	10	24	53,5	58	14	22
06601-72310	čistě oranžová RAL 2004	M10	80	91,5	11	16	21,5	23	38,5	10	24	53,5	58	14	22
06601-73310	bezpečnostní červená RAL 3020	M10	80	91,5	11	16	21,5	23	38,5	10	24	53,5	58	14	22
06601-71410	tmavošedá RAL 7021	M10	95	109	13	19	25,5	27,5	44,6	10	26	61	66	17	24
06601-72410	čistě oranžová RAL 2004	M10	95	109	13	19	25,5	27,5	44,6	10	26	61	66	17	24
06601-73410	bezpečnostní červená RAL 3020	M10	95	109	13	19	25,5	27,5	44,6	10	26	61	66	17	24
06601-71412	tmavošedá RAL 7021	M12	95	109	13	19	25,5	27,5	44,6	10	26	61	66	17	24
06601-72412	čistě oranžová RAL 2004	M12	95	109	13	19	25,5	27,5	44,6	10	26	61	66	17	24

Přehled zboží

Objednací číslo	Barva základního tělesa	X	A	A1	B	D	D1	D2	H	H1	H2	H3	H4	T	Počet zubů
06601-73412	bezpečnostní červená RAL 3020	M12	95	109	13	19	25,5	27,5	44,6	10	26	61	66	17	24
06601-71512	tmavošedá RAL 7021	M12	110	126	15,5	23	30	32,5	50,6	12	33	72	77	23	26
06601-72512	čistě oranžová RAL 2004	M12	110	126	15,5	23	30	32,5	50,6	12	33	72	77	23	26
06601-73512	bezpečnostní červená RAL 3020	M12	110	126	15,5	23	30	32,5	50,6	12	33	72	77	23	26
06601-71516	tmavošedá RAL 7021	M16	110	126	15,5	23	30	32,5	50,6	12	33	72	77	23	26
06601-72516	čistě oranžová RAL 2004	M16	110	126	15,5	23	30	32,5	50,6	12	33	72	77	23	26
06601-73516	bezpečnostní červená RAL 3020	M16	110	126	15,5	23	30	32,5	50,6	12	33	72	77	23	26