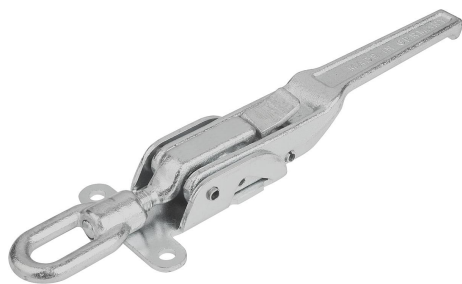


Popis zboží/obrázky produktu



Popis

Materiál:

Ocel.

Provedení:

Pozinkováno, modře pasivováno.

Protihák, provedení B (navařitelný), bez povrchové úpravy.

Upozornění:

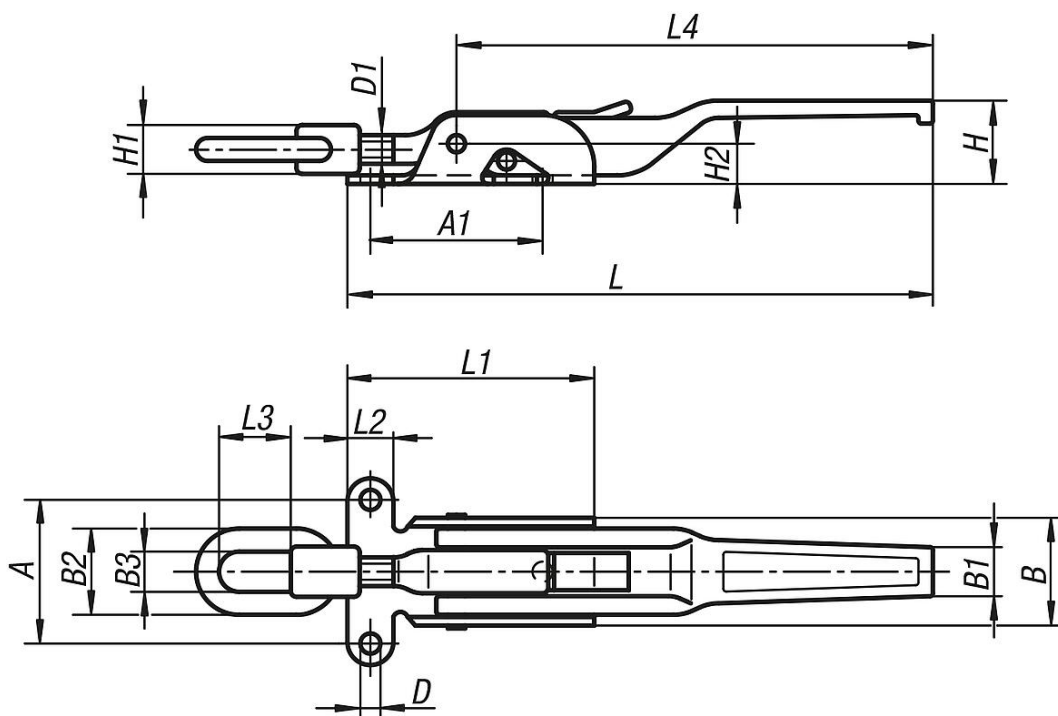
Těžké, kované stahovací spony pro vysoké zatížení tahem, které se používají zejména v oblasti výroby užitkových vozidel, zemědělských a stavebních strojů. V zavřeném stavu je spona zajištěna západkou proti neúmyslnému otevření.

K vyrovnání tolerancí a k vytvoření dostatečného napětí lze upínací hák nastavit jeho otáčením (D1).

Protikusy v požadovaném provedení je nutno objednat zvlášť.

Přidrzná síla F1 se vztahuje na stahovací sponu, nikoliv na protikus.

Výkresy



Přehled zboží

Stahovací spony, nastavitelné, v těžkém provedení

Objednáací číslo	A	A1	B	B1	B2	B3	D	D1	H	H1	H2	L	L1	L2	L3	L4	Přidrzná síla F1 N
05560-1702041	49	62	37	18	30	14	7	M10	30	17	14	204	86	16	25	165	20000
05560-1852371	65	82	50	20	36	15	8,5	M14x1,5	32	20	18	237	104	21	40	190	30500

