

Popis zboží/obrázky produktu

**Popis****Materiál:**

Ocel.

Provedení:

Brynýrováno. Přítlačný šroub a matice fosfátovány.
Ložiskové čepy a ložisková pouzdra vytvrzena.
Plastové rukojeti odolné vůči oleji.

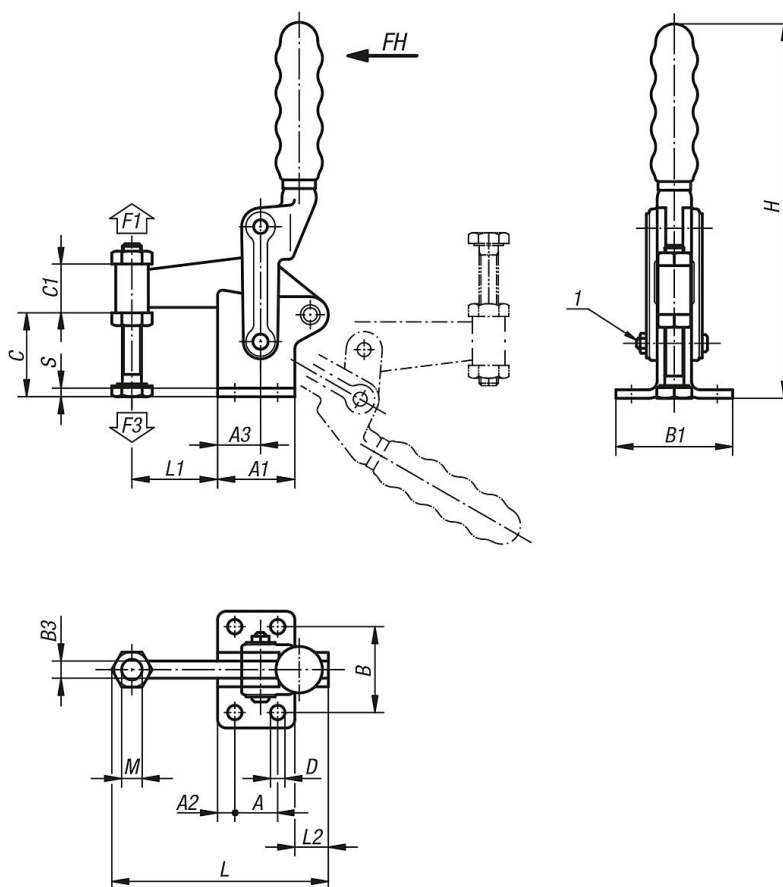
Upozornění:

Všechny klouby je nutné pravidelně promazávat.

Odkaz na výkres:

1) Nastavitelné vedení přídržného ramene

Výkresy



Přehled zboží

Objednací číslo	Úhel rozevření přidrzného ramene	Úhel rozevření držadla	Ruční síla FH N	Přidrzná síla F1 N	Upínací síla F3 N	Vhodné plastová rukojeť
05400-02	180°	120°	340	6000	1400	05520-02
05400-04	180°	125°	500	8000	1400	05520-04
05400-06	195°	130°	500	15000	1850	05520-06

Objednací číslo	A	A1	A2	A3	B	B1	B3	C	C1	D	H	L	L1	L2	M	S
05400-02	25	45	10	25	50	68	10	45	30	8,3	215	124	50	20	M12x100	5
05400-04	30	51	10	25	60	86,5	12	58	30	8,3	250	144	60	23	M12x100	6
05400-06	40	64	12	40	75	104	16	70	38	10,3	295	188	75	37	M16x150	8