

Popis zboží/obrázky produktu



Popis

Materiál:

Manipulační páka z oceli 1.0401.

Tlačná podložka z plastu PA 66 GF 35-X vyztuženého skelnými vlákny.

Osový čep z nerezové oceli 1.4305.

Závrtný šroub a podložka z oceli, třída pevnosti 5.8.

Provedení:

Ovládací páka, závitový šroub a podložka, modře pasivované.

Tlačná podložka černá.

Osový čep bez povrchové úpravy.

Upozornění:

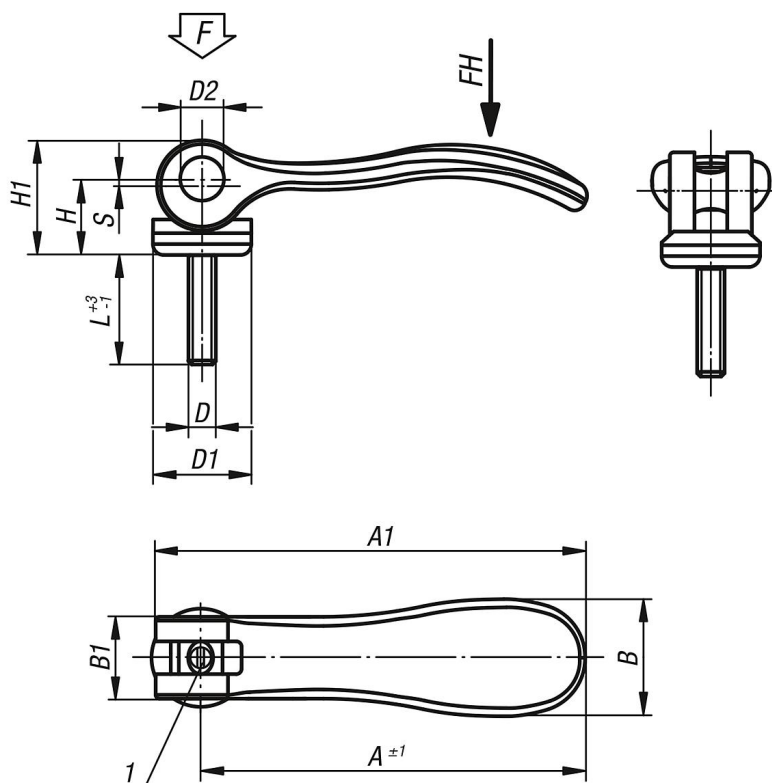
Excentrické nastavitelné páky se používají tam, kde je upínací páka vůči ose upínání jen v určité poloze (napříč). Přesná poloha upínací páky se nastavuje klíčem přes jemný závit na závitovém kolíku.

Plasty mají tu vlastnost, že při zátěži u nich dochází k tečení (retardaci), což může snižovat upínací sílu.

Odkaz na výkres:

1) Kolík pro přesné nastavení upínací páky

Výkresy



Přehled zboží

Objednáací číslo	D	D1	D2	B	B1	H	H1	A	A1	L	Zdvih S	Upínací síla F (kN)	Ruční síla FH N
04233-1502205X20	M5	18,1	9	21,5	15	14,5	22	70,4	79,2	20	1,2	4	120
04233-1502205X30	M5	18,1	9	21,5	15	14,5	22	70,4	79,2	30	1,2	4	120
04233-1502205X40	M5	18,1	9	21,5	15	14,5	22	70,4	79,2	40	1,2	4	120
04233-1502205X50	M5	18,1	9	21,5	15	14,5	22	70,4	79,2	50	1,2	4	120
04233-1502206X20	M6	18,1	9	21,5	15	14,5	22	70,4	79,2	20	1,2	4	120
04233-1502206X30	M6	18,1	9	21,5	15	14,5	22	70,4	79,2	30	1,2	4	120
04233-1502206X40	M6	18,1	9	21,5	15	14,5	22	70,4	79,2	40	1,2	4	120
04233-1502206X50	M6	18,1	9	21,5	15	14,5	22	70,4	79,2	50	1,2	4	120
04233-2502208X25	M8	27,1	11	33,2	24	18	28,5	96	108	25	1,5	8	350
04233-2502208X30	M8	27,1	11	33,2	24	18	28,5	96	108	30	1,5	8	350
04233-2502208X40	M8	27,1	11	33,2	24	18	28,5	96	108	40	1,5	8	350
04233-2502208X50	M8	27,1	11	33,2	24	18	28,5	96	108	50	1,5	8	350
04233-2502210X25	M10	27,1	11	33,2	24	18	28,5	96	108	25	1,5	8	350
04233-2502210X30	M10	27,1	11	33,2	24	18	28,5	96	108	30	1,5	8	350
04233-2502210X40	M10	27,1	11	33,2	24	18	28,5	96	108	40	1,5	8	350
04233-2502210X50	M10	27,1	11	33,2	24	18	28,5	96	108	50	1,5	8	350