

Popis zboží/obrázky produktu



Popis

Materiál:

Manipulační páka z oceli 1.0401.

Tlačná podložka z plastu PA 66 GF 35-X vyztuženého skelnými vlákny.

Osový čep z nerezové oceli 1.4305.

Závrtný šroub a podložka z oceli, třída pevnosti 5.8.

Provedení:

Ovládací páka, závitový šroub a podložka, modře pasivované.

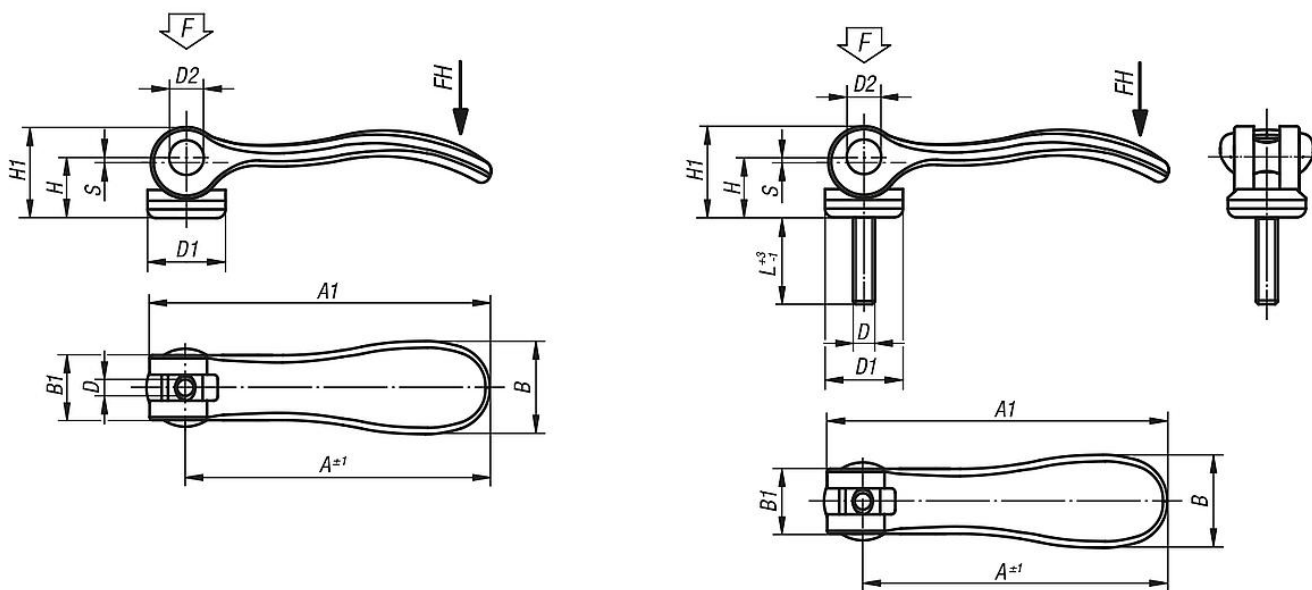
Tlačná podložka černá.

Osový čep bez povrchové úpravy.

Upozornění:

Plasty mají tu vlastnost, že při zátěži u nich dochází k tečení (retardaci), což může snižovat upínací sílu.

Výkresy



Přehled zboží

Excentrické ocelové páky s vnitřním závitem

Objednací číslo	Materiál komponenty	Barva základního tělesa	D	D1	D2	B	B1	H	H1	A	A1	Zdvih S	L	Upínací síla F (kN)	Ruční síla FH N
04232-1502205	ocel	-	M5	18,1	9	21,5	15	14,5	22	70,4	79,2	1,2	-	4	120
04232-1502206	ocel	-	M6	18,1	9	21,5	15	14,5	22	70,4	79,2	1,2	-	4	120
04232-2502208	ocel	-	M8	27,1	11	33,2	24	18	28,5	96	108	1,5	-	8	350
04232-1502205X20	ocel	-	M5	18,1	9	21,5	15	14,5	22	70,4	79,2	1,2	20	4	120
04232-1502205X30	ocel	-	M5	18,1	9	21,5	15	14,5	22	70,4	79,2	1,2	30	4	120
04232-1502205X40	ocel	-	M5	18,1	9	21,5	15	14,5	22	70,4	79,2	1,2	40	4	120
04232-1502205X50	ocel	-	M5	18,1	9	21,5	15	14,5	22	70,4	79,2	1,2	50	4	120
04232-1502206X20	ocel	-	M6	18,1	9	21,5	15	14,5	22	70,4	79,2	1,2	20	4	120
04232-1502206X30	ocel	-	M6	18,1	9	21,5	15	14,5	22	70,4	79,2	1,2	30	4	120
04232-1502206X40	ocel	-	M6	18,1	9	21,5	15	14,5	22	70,4	79,2	1,2	40	4	120

Přehled zboží

Objednací číslo	Materiál komponenty	Barva základního tělesa	D	D1	D2	B	B1	H	H1	A	A1	Zdvih S	L	Upínací síla F (kN)	Ruční síla FH N
04232-1502206X50	ocel	-	M6	18,1	9	21,5	15	14,5	22	70,4	79,2	1,2	50	4	120
04232-2502208X25	ocel	-	M8	27,1	11	33,2	24	18	28,5	96	108	1,5	25	8	350
04232-2502208X30	ocel	-	M8	27,1	11	33,2	24	18	28,5	96	108	1,5	30	8	350
04232-2502208X40	ocel	-	M8	27,1	11	33,2	24	18	28,5	96	108	1,5	40	8	350
04232-2502208X50	ocel	-	M8	27,1	11	33,2	24	18	28,5	96	108	1,5	50	8	350
04232-2502210X25	ocel	-	M10	27,1	11	33,2	24	18	28,5	96	108	1,5	25	8	350
04232-2502210X30	ocel	-	M10	27,1	11	33,2	24	18	28,5	96	108	1,5	30	8	350
04232-2502210X40	ocel	-	M10	27,1	11	33,2	24	18	28,5	96	108	1,5	40	8	350
04232-2502210X50	ocel	-	M10	27,1	11	33,2	24	18	28,5	96	108	1,5	50	8	350