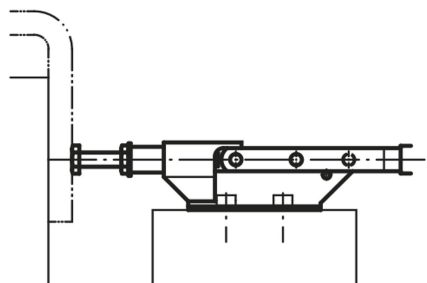


Popis zboží/obrázky produktu



Popis

Materiál:

Ocelový plech DD11 1.0332.

Provedení:

Ocelové díly pozinkované.

Osový kolík zušlechtěný.

Plastová rukojeť odolná vůči oleji.

Upozornění:

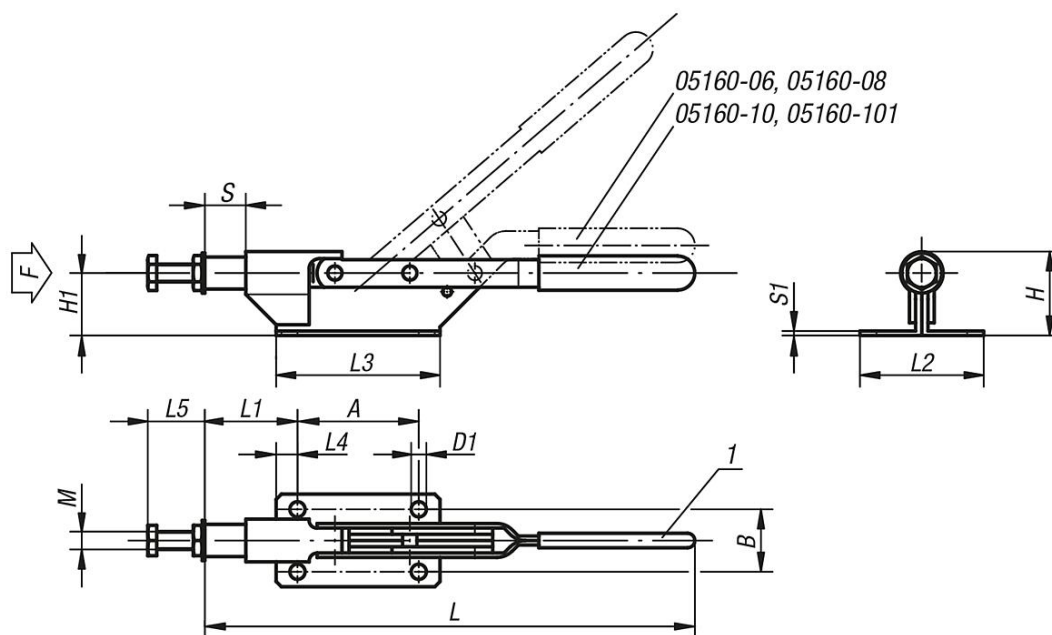
Provedení 05160-06 a 05160-08 mají zalomenou upínací páku.

Příslušenství viz 05200 – 05280.

Odkaz na výkres:

1) plastová rukojeť 05200

Výkresy



Přehled zboží

Objednací číslo	L	L1	L2	L3	L4	L5 min.	L5 max.	B	H	H1	A	M=tlačné vřeteno	D1	S1	Zdvih S	F kN	Plastové rukojeti
05160-06	178	40	40	75	10	13	23	28	33	26,2	55	M6	6	2	15	1	05200-110
05160-08	255	49	45	85	12,5	14	26	30	42	31,5	60	M8	6,5	2,5	22	2	05200-125
05160-10	275	52	52	92	12	25	35	35	47	35,5	68	M10	8,5	2,5	22	3	05200-125
05160-101	300	62	58	100	12,5	25	36	40	59	50	75	M10	9	3	26	4	05200-135