

Popis zboží/obrázky produktu



Popis

Materiál:

Pouzdro z oceli.

Magnetické jádro, tvrdý ferit.

Provedení:

Pouzdro pozinkované.

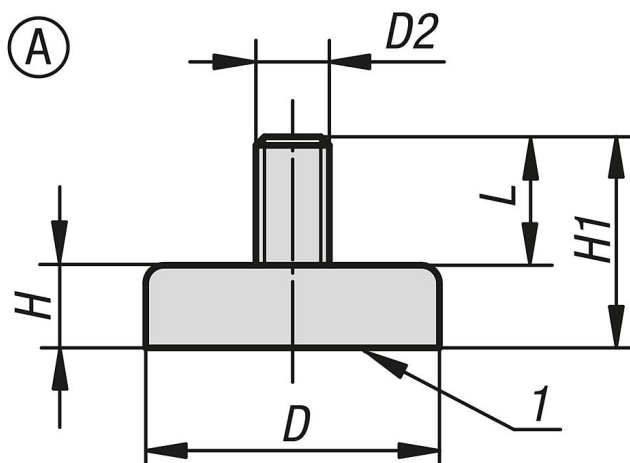
Teplotní rozsah:

max. 200 °C.

Odkaz na výkres:

1) přítlačná plocha

Výkresy



Přehled zboží

Objednací číslo	Provedení	D	D2	L	H	H1	Přidrzná síla N
09065-21	A	10 ±0,15	M3	7	4,5	11,5	4
09065-22	A	13 ±0,15	M3	7	4,5	11,5	10
09065-23	A	16 ±0,15	M3	7	4,5	11,5	18
09065-24	A	20 ±0,15	M3	7	6	13	30
09065-25	A	25 ±0,15	M4	8	7	15	40
09065-26	A	32 ±0,20	M4	8	7	15	80