

## Popis zboží/obrázky produktu



## Popis

### Materiál:

Manipulační páka 1.4308.

Tlačná podložka z plastu PA 66 GF 35-X vyztuženého skelnými vlákny.

Osový čep, podložka 1.4305.

### Provedení:

Ovládací páky elektrolyticky leštěné nebo pískované.

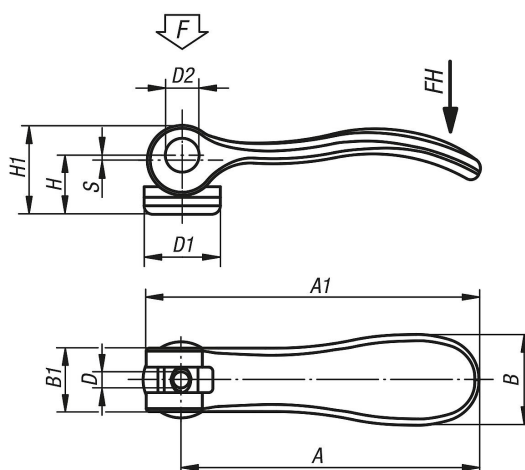
Tlačná podložka černá.

Osový čep bez povrchové úpravy.

### Upozornění:

Plasty mají tu vlastnost, že při zátěži u nich dochází k tečení (retardaci), což může snižovat upínací sílu.

## Výkresy



## Přehled zboží

Objednací číslo	Povrch základního tělesa	D	D1	D2	B	B1	H	H1	A	A1	Zdvih S	Upínací síla F (kN)	Ruční síla FH N
04232-9512003	elektrolyticky leštěno	M3	12	6	14,4	11,5	9	13	36,2	41,7	1	1,5	90
04232-9512004	elektrolyticky leštěno	M4	12	6	14,4	11,5	9	13	36,2	41,7	1	1,5	90
04232-0512004	elektrolyticky leštěno	M4	15,4	8	18	13	11,2	17	52,3	59,1	1	2,5	100
04232-0512005	elektrolyticky leštěno	M5	15,4	8	18	13	11,2	17	52,3	59,1	1	2,5	100
04232-1512005	elektrolyticky leštěno	M5	18,1	9	21,5	15	14,5	22	70,4	79,2	1,2	4	120
04232-1512006	elektrolyticky leštěno	M6	18,1	9	21,5	15	14,5	22	70,4	79,2	1,2	4	120
04232-2512008	elektrolyticky leštěno	M8	27,1	11	33,3	24	18	28,5	96	108	1,5	8	350
04232-9512303	pískováno	M3	12	6	14,4	11,5	9	13	36,2	41,7	1	1,5	90
04232-9512304	pískováno	M4	12	6	14,4	11,5	9	13	36,2	41,7	1	1,5	90
04232-0512304	pískováno	M4	15,4	8	18	13	11,2	17	52,3	59,1	1	2,5	100
04232-0512305	pískováno	M5	15,4	8	18	13	11,2	17	52,3	59,1	1	2,5	100
04232-1512305	pískováno	M5	18,1	9	21,5	15	14,5	22	70,4	79,2	1,2	4	120
04232-1512306	pískováno	M6	18,1	9	21,5	15	14,5	22	70,4	79,2	1,2	4	120
04232-2512308	pískováno	M8	27,1	11	33,3	24	18	28,5	96	108	1,5	8	350

