

04232 Excentrická páka z nerezové oceli s vnitřním a vnějším závitem, s plastovým přitlačným kotoučem a šroubem s úchytem z oceli nebo nerezové oceli

norelem

Popis zboží/obrázky produktu



Popis

Materiál:

Manipulační páka z nerezové oceli 1.4308.

Tlačná podložka z plastu PA 66 GF 35-X vyztuženého skelnými vlákny.

Osový čep, podložka a závrtný šroub z nerezové oceli 1.4305.

Provedení:

Ovládací páky elektrolyticky leštěné nebo pískované.

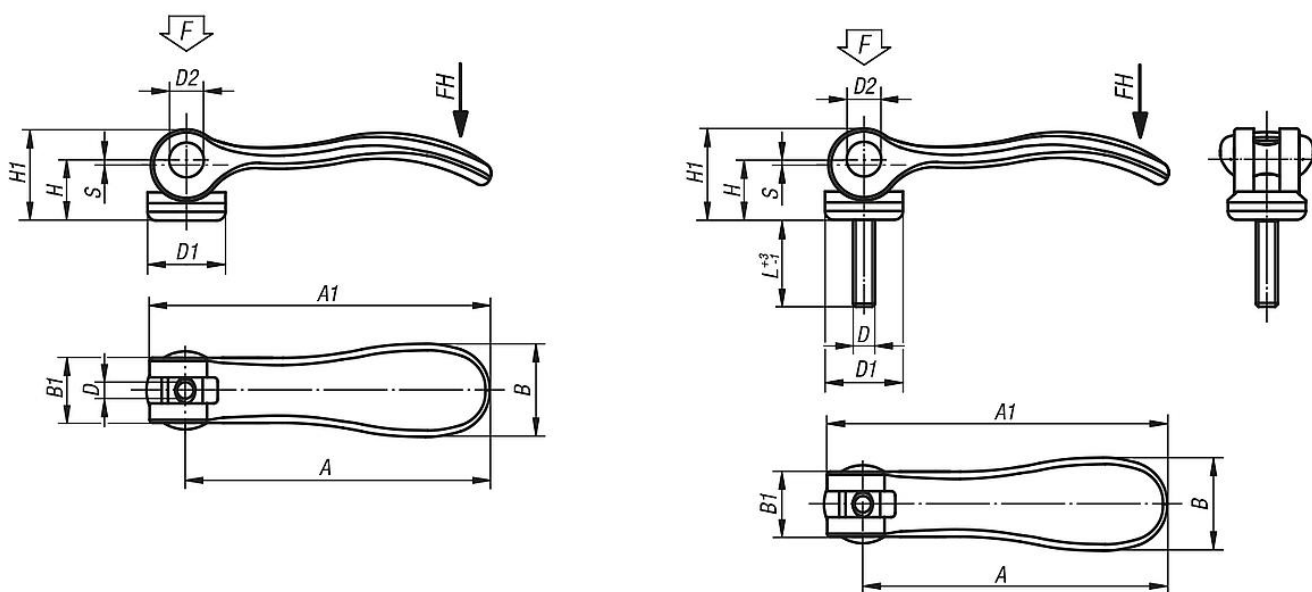
Tlačná podložka černá.

Osový čep, podložka a závrtný šroub bez povrchové úpravy.

Upozornění:

Plasty mají tu vlastnost, že při zátěži u nich dochází k tečení (retardaci), což může snižovat upínací sílu.

Výkresy



Přehled zboží

Excentrické nerezové páky s vnitřním závitem

Objednáací číslo	Druh závitu	Povrch základního tělesa	D	D1	D2	B	B1	H	H1	A	A1	L	Zdvih S	Upínací síla F (kN)	Ruční síla FH N
04232-9512003	vnitřní závít	elektrolyticky leštěno	M3	12	6	14,4	11,5	9	13	36,2	41,7	-	1	1,5	90
04232-9512004	vnitřní závít	elektrolyticky leštěno	M4	12	6	14,4	11,5	9	13	36,2	41,7	-	1	1,5	90
04232-0512004	vnitřní závít	elektrolyticky leštěno	M4	15,4	8	18	13	11,2	17	52,3	59,1	-	1	2,5	100
04232-0512005	vnitřní závít	elektrolyticky leštěno	M5	15,4	8	18	13	11,2	17	52,3	59,1	-	1	2,5	100
04232-1512005	vnitřní závít	elektrolyticky leštěno	M5	18,1	9	21,5	15	14,5	22	70,4	79,2	-	1,2	4	120
04232-1512006	vnitřní závít	elektrolyticky leštěno	M6	18,1	9	21,5	15	14,5	22	70,4	79,2	-	1,2	4	120
04232-2512008	vnitřní závít	elektrolyticky leštěno	M8	27,1	11	33,3	24	18	28,5	96	108	-	1,5	8	350
04232-9512303	vnitřní závít	pískováno	M3	12	6	14,4	11,5	9	13	36,2	41,7	-	1	1,5	90
04232-9512304	vnitřní závít	pískováno	M4	12	6	14,4	11,5	9	13	36,2	41,7	-	1	1,5	90
04232-0512304	vnitřní závít	pískováno	M4	15,4	8	18	13	11,2	17	52,3	59,1	-	1	2,5	100
04232-0512305	vnitřní závít	pískováno	M5	15,4	8	18	13	11,2	17	52,3	59,1	-	1	2,5	100

04232 Excentrická páka z nerezové oceli s vnitřním a vnějším závitem, s plastovým přitlačným kotoučem a šroubem s úchytem z oceli nebo nerezové oceli

Přehled zboží

Objednáací číslo	Druh závitu	Povrch základního tělesa	D	D1	D2	B	B1	H	H1	A	A1	L	Zdvih S	Upínací síla F (kN)	Ruční síla FH N
04232-1512305	vnitřní závit	pískováno	M5	18,1	9	21,5	15	14,5	22	70,4	79,2	-	1,2	4	120
04232-1512306	vnitřní závit	pískováno	M6	18,1	9	21,5	15	14,5	22	70,4	79,2	-	1,2	4	120
04232-2512308	vnitřní závit	pískováno	M8	27,1	11	33,3	24	18	28,5	96	108	-	1,5	8	350
04232-9512003X10	vnější závit	elektrolyticky leštěno	M3	12	6	14,4	11,5	9	13	36,2	41,7	10	1	1,5	90
04232-9512003X15	vnější závit	elektrolyticky leštěno	M3	12	6	14,4	11,5	9	13	36,2	41,7	15	1	1,5	90
04232-9512003X30	vnější závit	elektrolyticky leštěno	M3	12	6	14,4	11,5	9	13	36,2	41,7	30	1	1,5	90
04232-9512004X10	vnější závit	elektrolyticky leštěno	M4	12	6	14,4	11,5	9	13	36,2	41,7	10	1	1,5	90
04232-9512004X15	vnější závit	elektrolyticky leštěno	M4	12	6	14,4	11,5	9	13	36,2	41,7	15	1	1,5	90
04232-9512004X30	vnější závit	elektrolyticky leštěno	M4	12	6	14,4	11,5	9	13	36,2	41,7	30	1	1,5	90
04232-0512004X15	vnější závit	elektrolyticky leštěno	M4	15,4	8	18	13	11,2	17	52,3	59,1	15	1	2,5	100
04232-0512004X20	vnější závit	elektrolyticky leštěno	M4	15,4	8	18	13	11,2	17	52,3	59,1	20	1	2,5	100
04232-0512004X30	vnější závit	elektrolyticky leštěno	M4	15,4	8	18	13	11,2	17	52,3	59,1	30	1	2,5	100
04232-0512005X20	vnější závit	elektrolyticky leštěno	M5	15,4	8	18	13	11,2	17	52,3	59,1	20	1	2,5	100
04232-0512005X30	vnější závit	elektrolyticky leštěno	M5	15,4	8	18	13	11,2	17	52,3	59,1	30	1	2,5	100
04232-0512005X40	vnější závit	elektrolyticky leštěno	M5	15,4	8	18	13	11,2	17	52,3	59,1	40	1	2,5	100
04232-0512005X50	vnější závit	elektrolyticky leštěno	M5	15,4	8	18	13	11,2	17	52,3	59,1	50	1	2,5	100
04232-1512005X20	vnější závit	elektrolyticky leštěno	M5	18,1	9	21,5	15	14,5	22	70,4	79,2	20	1,2	4	120
04232-1512005X30	vnější závit	elektrolyticky leštěno	M5	18,1	9	21,5	15	14,5	22	70,4	79,2	30	1,2	4	120
04232-1512005X40	vnější závit	elektrolyticky leštěno	M5	18,1	9	21,5	15	14,5	22	70,4	79,2	40	1,2	4	120
04232-1512005X50	vnější závit	elektrolyticky leštěno	M5	18,1	9	21,5	15	14,5	22	70,4	79,2	50	1,2	4	120
04232-1512006X20	vnější závit	elektrolyticky leštěno	M6	18,1	9	21,5	15	14,5	22	70,4	79,2	20	1,2	4	120
04232-1512006X30	vnější závit	elektrolyticky leštěno	M6	18,1	9	21,5	15	14,5	22	70,4	79,2	30	1,2	4	120
04232-1512006X40	vnější závit	elektrolyticky leštěno	M6	18,1	9	21,5	15	14,5	22	70,4	79,2	40	1,2	4	120
04232-1512006X50	vnější závit	elektrolyticky leštěno	M6	18,1	9	21,5	15	14,5	22	70,4	79,2	50	1,2	4	120
04232-2512008X25	vnější závit	elektrolyticky leštěno	M8	27,1	11	33,3	24	18	28,5	96	108	25	1,5	8	350
04232-2512008X30	vnější závit	elektrolyticky leštěno	M8	27,1	11	33,3	24	18	28,5	96	108	30	1,5	8	350
04232-2512008X40	vnější závit	elektrolyticky leštěno	M8	27,1	11	33,3	24	18	28,5	96	108	40	1,5	8	350
04232-2512008X50	vnější závit	elektrolyticky leštěno	M8	27,1	11	33,3	24	18	28,5	96	108	50	1,5	8	350
04232-2512010X25	vnější závit	elektrolyticky leštěno	M10	27,1	11	33,3	24	18	28,5	96	108	25	1,5	8	350
04232-2512010X30	vnější závit	elektrolyticky leštěno	M10	27,1	11	33,3	24	18	28,5	96	108	30	1,5	8	350
04232-2512010X40	vnější závit	elektrolyticky leštěno	M10	27,1	11	33,3	24	18	28,5	96	108	40	1,5	8	350
04232-2512010X50	vnější závit	elektrolyticky leštěno	M10	27,1	11	33,3	24	18	28,5	96	108	50	1,5	8	350
04232-9512303X10	vnější závit	pískováno	M3	12	6	14,4	11,5	9	13	36,2	41,7	10	1	1,5	90
04232-9512303X15	vnější závit	pískováno	M3	12	6	14,4	11,5	9	13	36,2	41,7	15	1	1,5	90
04232-9512303X30	vnější závit	pískováno	M3	12	6	14,4	11,5	9	13	36,2	41,7	30	1	1,5	90
04232-9512304X10	vnější závit	pískováno	M4	12	6	14,4	11,5	9	13	36,2	41,7	10	1	1,5	90
04232-9512304X15	vnější závit	pískováno	M4	12	6	14,4	11,5	9	13	36,2	41,7	15	1	1,5	90
04232-9512304X30	vnější závit	pískováno	M4	12	6	14,4	11,5	9	13	36,2	41,7	30	1	1,5	90
04232-0512304X15	vnější závit	pískováno	M4	15,4	8	18	13	11,2	17	52,3	59,1	15	1	2,5	100
04232-0512304X20	vnější závit	pískováno	M4	15,4	8	18	13	11,2	17	52,3	59,1	20	1	2,5	100
04232-0512304X30	vnější závit	pískováno	M4	15,4	8	18	13	11,2	17	52,3	59,1	30	1	2,5	100
04232-0512305X20	vnější závit	pískováno	M5	15,4	8	18	13	11,2	17	52,3	59,1	20	1	2,5	100
04232-0512305X30	vnější závit	pískováno	M5	15,4	8	18	13	11,2	17	52,3	59,1	30	1	2,5	100
04232-0512305X40	vnější závit	pískováno	M5	15,4	8	18	13	11,2	17	52,3	59,1	40	1	2,5	100
04232-0512305X50	vnější závit	pískováno	M5	15,4	8	18	13	11,2	17	52,3	59,1	50	1	2,5	100
04232-1512305X20	vnější závit	pískováno	M5	18,1	9	21,5	15	14,5	22	70,4	79,2	20	1,2	4	120
04232-1512305X30	vnější závit	pískováno	M5	18,1	9	21,5	15	14,5	22	70,4	79,2	30	1,2	4	120
04232-1512305X40	vnější závit	pískováno	M5	18,1	9	21,5	15	14,5	22	70,4	79,2	40	1,2	4	120
04232-1512305X50	vnější závit	pískováno	M5	18,1	9	21,5	15	14,5	22	70,4	79,2	50	1,2	4	120
04232-1512306X20	vnější závit	pískováno	M6	18,1	9	21,5	15	14,5	22	70,4	79,2	20	1,2	4	120
04232-1512306X30	vnější závit	pískováno	M6	18,1	9	21,5	15	14,5	22	70,4	79,2	30	1,2	4	120
04232-1512306X40	vnější závit	pískováno	M6	18,1	9	21,5	15	14,5	22	70,4	79,2	40	1,2	4	120
04232-1512306X50	vnější závit	pískováno	M6	18,1	9	21,5	15	14,5	22	70,4	79,2	50	1,2	4	120
04232-2512308X25	vnější závit	pískováno	M8	27,1	11	33,3	24	18	28,5	96	108	25	1,5	8	350
04232-2512308X30	vnější závit	pískováno	M8	27,1	11	33,3	24	18	28,5	96	108	30	1,5	8	350
04232-2512308X40	vnější závit	pískováno	M8	27,1	11	33,3	24	18	28,5	96	108	40	1,5	8	350
04232-2512308X50	vnější závit	pískováno	M8	27,1	11	33,3	24	18	28,5	96	108	50	1,5	8	350
04232-2512310X25	vnější závit	pískováno	M10	27,1	11	33,3	24	18	28,5	96	108	25	1,5	8	350
04232-2512310X30	vnější závit	pískováno	M10	27,1	11	33,3	24	18	28,5	96	108	30	1,5	8	350
04232-2512310X40	vnější závit	pískováno	M10	27,1	11	33,3	24	18	28,5	96	108	40	1,5	8	350
04232-2512310X50	vnější závit	pískováno	M10	27,1	11	33,3	24	18	28,5	96	108	50	1,5	8	350

04232 Excentrická páka z nerezové oceli s vnitřním a vnějším závitem, s plastovým přitlačným kotoučem a šroubem s úchytem z oceli nebo nerezové oceli

norelem

Přehled zboží