



uvolnění vytažením



Popis

Materiál:

Ovládací úchyt z 1.0401.

Ostatní ocelové části, třídy pevnosti 5.8.

Provedení:

Ovládací úchyt potažený umělou hmotou s jemnou strukturou.

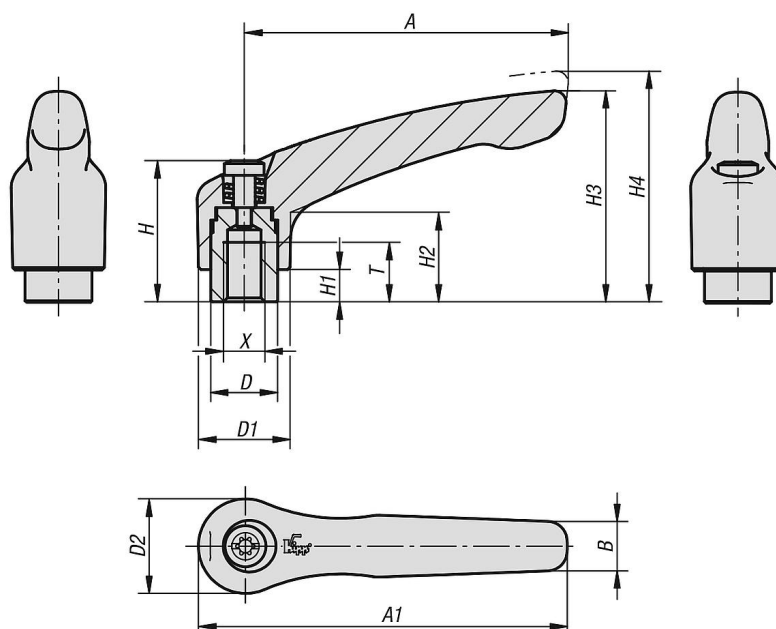
Ocelové části, bryňované.

Upozornění:

Sériově se dodávají:

červená RAL 3003 jemná struktura.

Výkresy



Přehled zboží

Objednací číslo	Barva základního tělesa	Velikost	X	T	D	D1	D2	H	H1	H2	H3	H4	A	A1	B	Počet zubů
06442-10427	rubínově červená RAL 3003	1	M4	9	10	13	14	24,5	4	14,5	31	34	40	47	7	16
06442-10527	rubínově červená RAL 3003	1	M5	9	10	13	14	24,5	4	14,5	31	34	40	47	7	16
06442-10627	rubínově červená RAL 3003	1	M6	9	10	13	14	24,5	4	14,5	31	34	40	47	7	16
06442-20627	rubínově červená RAL 3003	2	M6	12	13,5	18,5	19	28,5	6,5	17,5	42,5	45,5	65	74,5	10	20
06442-20827	rubínově červená RAL 3003	2	M8	12	13,5	18,5	19	28,5	6,5	17,5	42,5	45,5	65	74,5	10	20
06442-30827	rubínově červená RAL 3003	3	M8	14	16	21	22	37	10	24	54,5	58,5	80	91	11	22
06442-31027	rubínově červená RAL 3003	3	M10	14	16	21	22	37	10	24	54,5	58,5	80	91	11	22
06442-41027	rubínově červená RAL 3003	4	M10	17	19	27	27,5	43	10	27	63	67,5	95	109	13	24
06442-41227	rubínově červená RAL 3003	4	M12	17	19	27	27,5	43	10	27	63	67,5	95	109	13	24
06442-51227	rubínově červená RAL 3003	5	M12	23	23	31	32	49	12	31,5	73	77,5	110	126	15	26
06442-51627	rubínově červená RAL 3003	5	M16	23	23	31	32	49	12	31,5	73	77,5	110	126	15	26