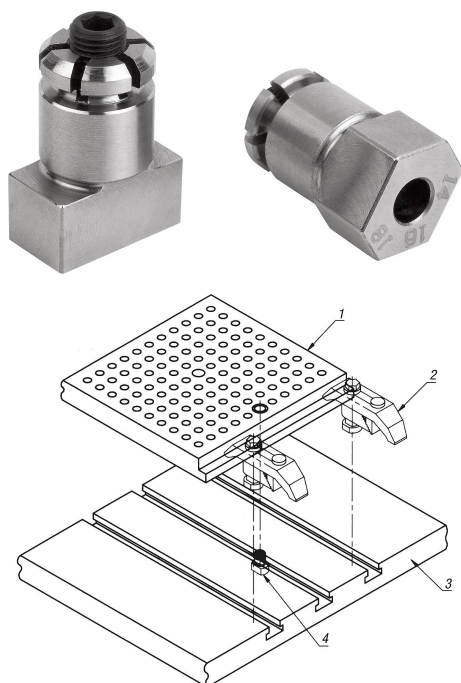


## Popis zboží/obrázky produktu

**Popis****Materiál:**

Zušlechtěná ocel.

**Provedení:**

Zušlechtěno a brynýrováno. Zalícovaný obvod a vodící plochy broušené.

**Upozornění:**

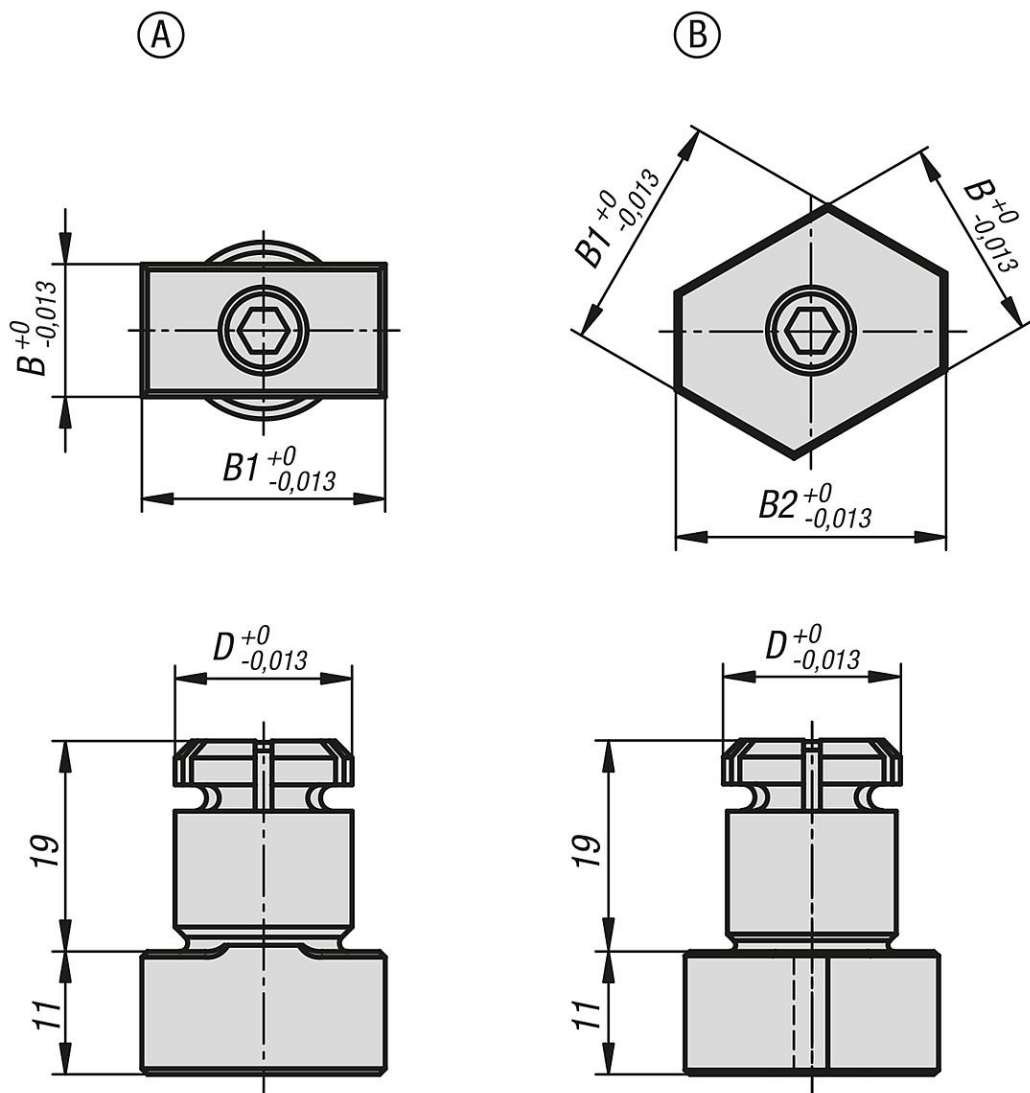
Pomocí rozpěrných čepů je možné polohování např. rastrových desek na ploše stolu stroje s T-drážkami (viz nákres). V deskách, které je třeba polohovat, musí být pro rozpěrné čepy dva odpovídající otvory.

Rozpěrný šroub má průchozí šestihran, a proto je možné jej ovládat ze dvou stran.

**Odkaz na výkres:**

- 1) Rastrová deska
- 2) Posuvné ocelové upínky
- 3) Stůl stroje
- 4) Středící čepy rozpěrné

## Výkresy



## Přehled zboží

Objednací číslo	Provedení	D	B	B1	B2	Doporučený průměr
03151-1610	A	16	10	20	-	16,01 ±0,01
03151-1612	A	16	12	22	-	16,01 ±0,01
03151-1614	B	16	14	16	18	16,01 ±0,01
03151-2024	B	20	24	28	32	20,01 ±0,01