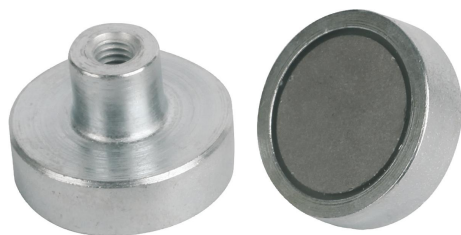


Popis zboží/obrázky produktu



Popis

Materiál:

Pouzdro ocel.
Magnetické jádro SmCo.

Provedení:

Pouzdro pozinkované.

Upozornění:

Ploché upínací magnety, stíněný systém. Ploché upínače s jádrem z SmCo mají tři- až pětikrát vyšší přídržnou sílu než upínače z AlNiCo nebo z tvrdého feritu.

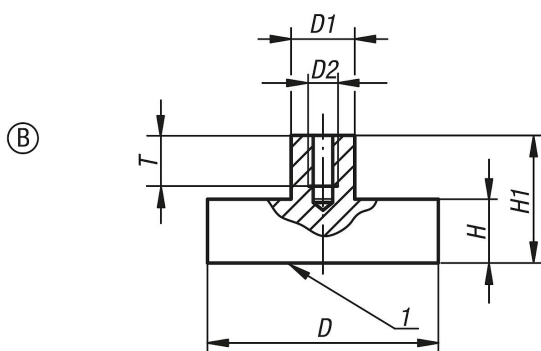
Teplotní rozsah:

max. 200 °C.

Odkaz na výkres:

1) přítlačná plocha

Výkresy



Přehled zboží

Objednací číslo	Provedení	D	D1	D2	H	H1	T	Přídržná síla N
09066-11	B	6 ±0,15	6	M3	4,5	11,5	6	5
09066-12	B	8 ±0,15	6	M3	4,5	11,5	6	11
09066-13	B	10 ±0,15	6	M3	4,5	11,5	6	20
09066-14	B	13 ±0,15	6	M3	4,5	11,5	6	40
09066-15	B	16 ±0,15	6	M4	4,5	11,5	6	60
09066-16	B	20 ±0,15	8	M4	6	13	7,5	90
09066-17	B	25 ±0,15	8	M4	7	14	7,5	150
09066-18	B	32 ±0,20	10	M5	7	15,5	8,5	220