

Popis zboží/obrázky produktu



Popis

Materiál:

Ocel nebo nerezová ocel 1.4305.

Provedení:

Ocel cementovaná, pozinkovaná.
Nerezová ocel bez povrchové úpravy.

Upozornění:

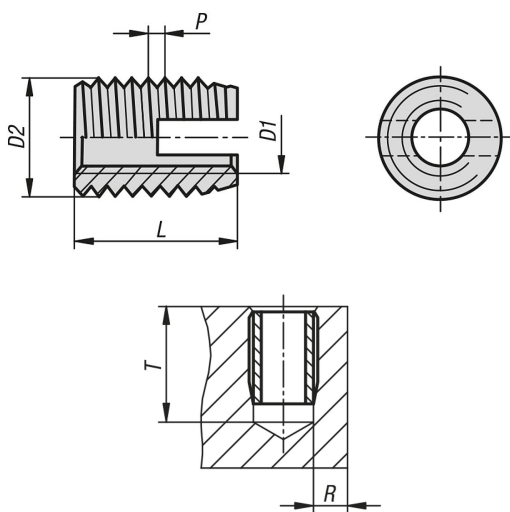
Samořezné závítové vložky pro výrobu vysoce namáhaných, ořezuvzdorných a vibračně odolných šroubových spojů v materiálech s nízkou pevností ve střihu, jako je např. hliník a jeho slitiny, mosaz, bronz, litina, duroplasty a termoplasty.

Závítové vložky jsou na spodním konci zakončeny kuželovitě a mají řeznou drážku. Při zašroubování do úchytného otvoru si svůj úchytný závit vyříznou samy. To zaručuje absolutně bezpečné a pevné ukotvení v úchytném materiálu.

Vnitřní závit D1 podle ISO 6H.

Závítové vložky s řeznou drážkou pruží v mnohých materiálech v oblasti řezné drážky mírně směrem dovnitř. Vzniká tím jistý efekt zajištění šroubu. Není-li to žádoucí, doporučujeme závítové vložky s řezným otvorem.

Výkresy



Přehled zboží

Objednáací číslo	Materiál základní těleso	D1 Vnitřní závit	D2	L Délka	P	T min.	R min. u lehkých kovů	R min. u litiny	R min. u plastů	Objednáací číslo ruční montážní nářadí	Objednáací číslo strojní montážní nářadí
07652-03	ocel	M3	5	6	0,5	8	1	1,5	1,25	07652-803	07652-903
07652-04	ocel	M4	6,5	8	0,75	10	1,3	1,95	1,6	07652-804	07652-904
07652-05	ocel	M5	8	10	1	13	1,6	2,4	2	07652-805	07652-905
07652-06	ocel	M6	10	14	1,5	17	2	3	2,5	07652-806	07652-906
07652-08	ocel	M8	12	15	1,5	18	2,4	3,6	3	07652-808	07652-908
07652-10	ocel	M10	14	18	1,5	22	2,8	4,2	3,5	07652-810	07652-910
07652-12	ocel	M12	16	22	1,5	26	3,2	4,8	4	07652-812	07652-912
07652-16	ocel	M16	20	22	1,5	27	4	6	5	-	07652-916
07652-103	nerezová ocel	M3	5	6	0,5	8	1	1,5	1,25	07652-803	07652-903

Přehled zboží

Objednací číslo	Materiál základní těleso	D1 Vnitřní závit	D2	L Délka	P	T min.	R min. u lehkých kovů	R min. u litiny	R min. u plastů	Objednací číslo ruční montážní nářadí	Objednací číslo strojní montážní nářadí
07652-104	nerezová ocel	M4	6,5	8	0,75	10	1,3	1,95	1,6	07652-804	07652-904
07652-105	nerezová ocel	M5	8	10	1	13	1,6	2,4	2	07652-805	07652-905
07652-106	nerezová ocel	M6	10	14	1,5	17	2	3	2,5	07652-806	07652-906
07652-108	nerezová ocel	M8	12	15	1,5	18	2,4	3,6	3	07652-808	07652-908
07652-110	nerezová ocel	M10	14	18	1,5	22	2,8	4,2	3,5	07652-810	07652-910
07652-112	nerezová ocel	M12	16	22	1,5	26	3,2	4,8	4	07652-812	07652-912
07652-116	nerezová ocel	M16	20	22	1,5	27	4	6	5	-	07652-916