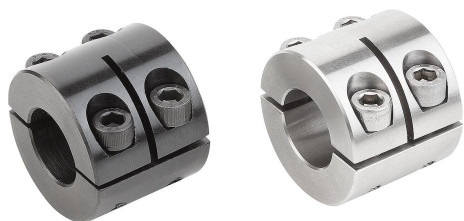


## Popis zboží/obrázky produktu

**Popis****Materiál:**

Ocel.  
Nerezová ocel 1.4305.

**Provedení:**

Ocel bryněvaná, šroub z oceli 12.9.  
Nerezová ocel bez povrchové úpravy, šroub z nerezové oceli A2-70.

**Upozornění:**

Svěrací kroužek s drážkou obepíná hřídel stejným tlakem. Tím se dosahuje stejnoměrného lícování, které umožňuje vysoké upínací síly, aniž by se poškodila hřídel.

Tolerance hřídele by měla být v h11.

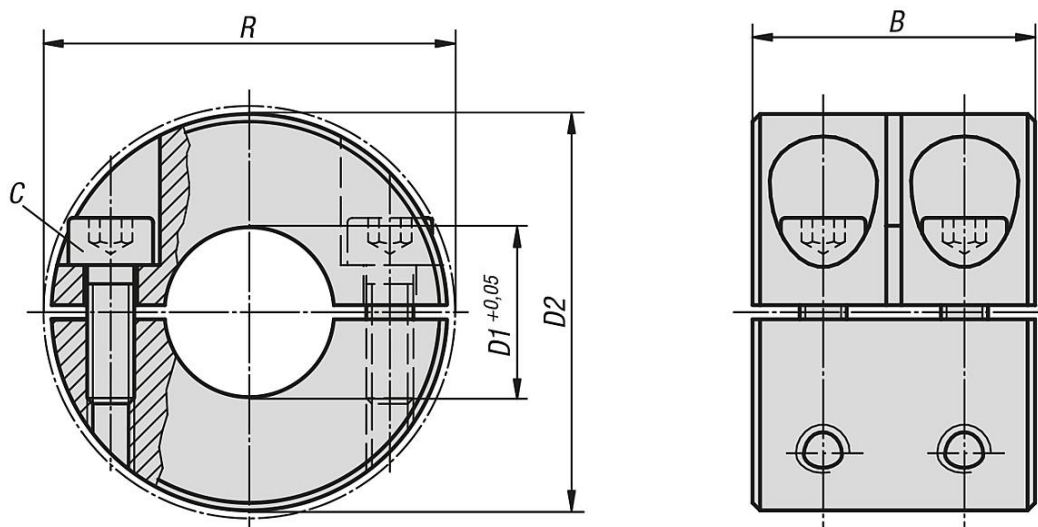
**Teplotní rozsah:**

-40 °C - +175 °C.

**Na vyžádání:**

Jiné rozměry.

## Výkresy



## Přehled zboží

Objednací číslo ocel	Objednací číslo nerezová ocel	B	C (DIN 912)	D1	D2	R
07813-00801	07813-00802	20	M3x8	8	18	22,4
07813-01001	07813-01002	20	M3x10	10	24	26
07813-01201	07813-01202	24	M4x12	12	28	31,8
07813-01601	07813-01602	29	M5x16	16	34	39,4
07813-02001	07813-02002	33	M6x18	20	40	46,4
07813-02501	07813-02502	33	M6x18	25	45	50,8
07813-03001	07813-03002	33	M6x18	30	54	58,6
07813-04001	07813-04002	33	M6x18	40	60	65
07813-05001	07813-05002	41	M8x25	50	78	87

