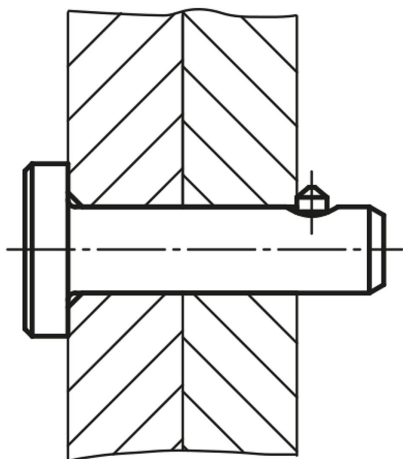


Popis zboží/obrázky produktu

**Popis****Materiál:**

Ocel.

Provedení:

Pozinkováno.

Upozornění:

Zástrčné čepy slouží pro rychlé a jednoduché zafixování a uchycení dílů a obrobků.

Smyková síla, dvoustřížná (F) = S · τ aB max.

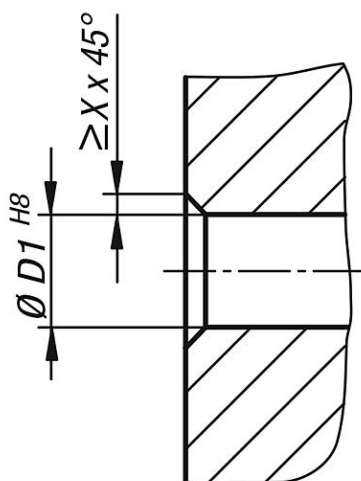
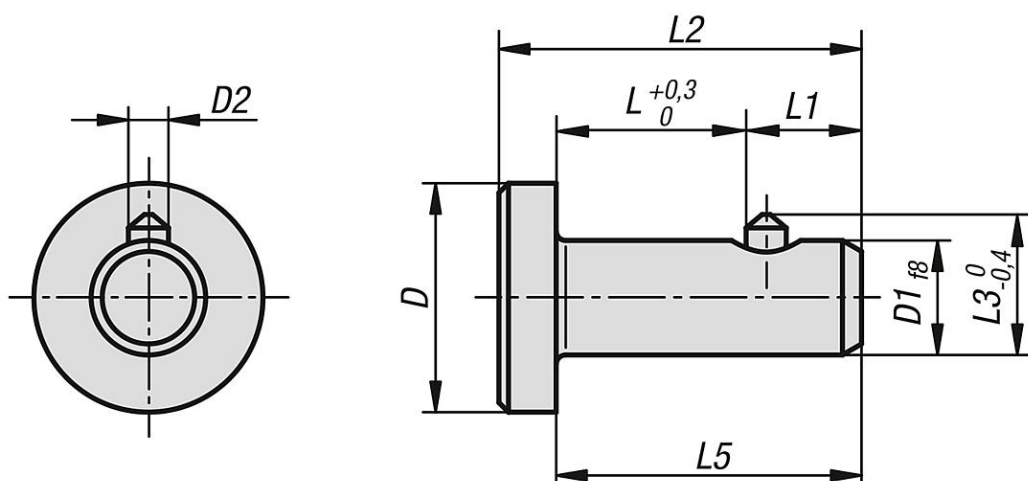
Montáž:

V protikusu respektujte rozměr X jako zaváděcí pomůcku.

Odkaz na výkres:

Faseta pro protikus Xmin. x 45°

Výkresy



Přehled zboží

Objednací číslo	D	D1	D2	L	L1	L2	L3	L5	X	Smyková síla dvoustřížná max.kN
03410-1206010	12	6	2,1	10	6	19	7,4	16	1,1	12
03410-1206012	12	6	2,1	12	6	21	7,4	18	1,1	12
03410-1206016	12	6	2,1	16	6	25	7,4	22	1,1	12
03410-1206020	12	6	2,1	20	6	29	7,4	26	1,1	12
03410-1608012	16	8	2,1	12	6	22	9,4	18	1,1	22
03410-1608016	16	8	2,1	16	6	26	9,4	22	1,1	22
03410-1608020	16	8	2,1	20	6	30	9,4	26	1,1	22
03410-1608025	16	8	2,1	25	6	35	9,4	31	1,1	22
03410-2010012	20	10	2,8	12	8	24	11,8	20	1,2	35
03410-2010016	20	10	2,8	16	8	28	11,8	24	1,2	35
03410-2010020	20	10	2,8	20	8	32	11,8	28	1,2	35
03410-2010025	20	10	2,8	25	8	37	11,8	33	1,2	35
03410-2412016	24	12	2,8	16	8	29	13,8	24	1,2	51
03410-2412020	24	12	2,8	20	8	33	13,8	28	1,2	51
03410-2412025	24	12	2,8	25	8	38	13,8	33	1,2	51
03410-2412030	24	12	2,8	30	8	43	13,8	38	1,2	51

