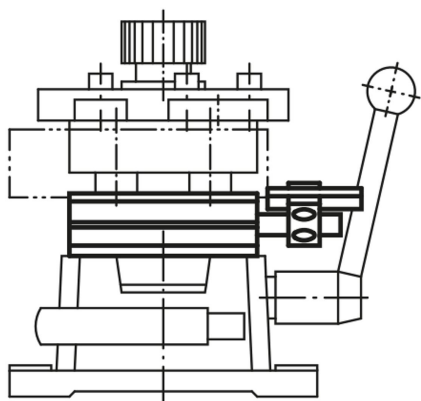
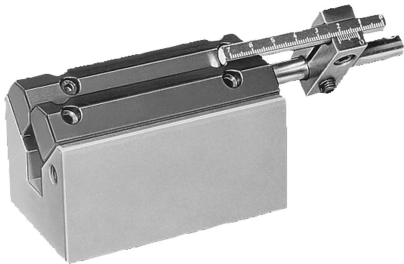
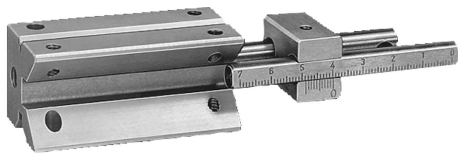


## Popis zboží/obrázky produktu

**Popis****Materiál:**

Prizmata 1.0531.

Čelisti z oceli.

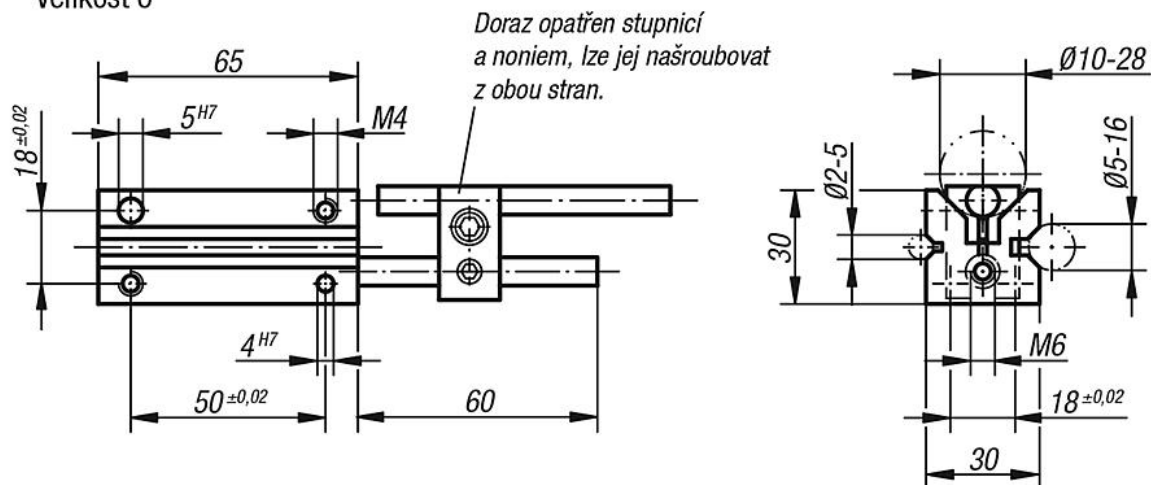
**Provedení:**

bez povrchové úpravy.

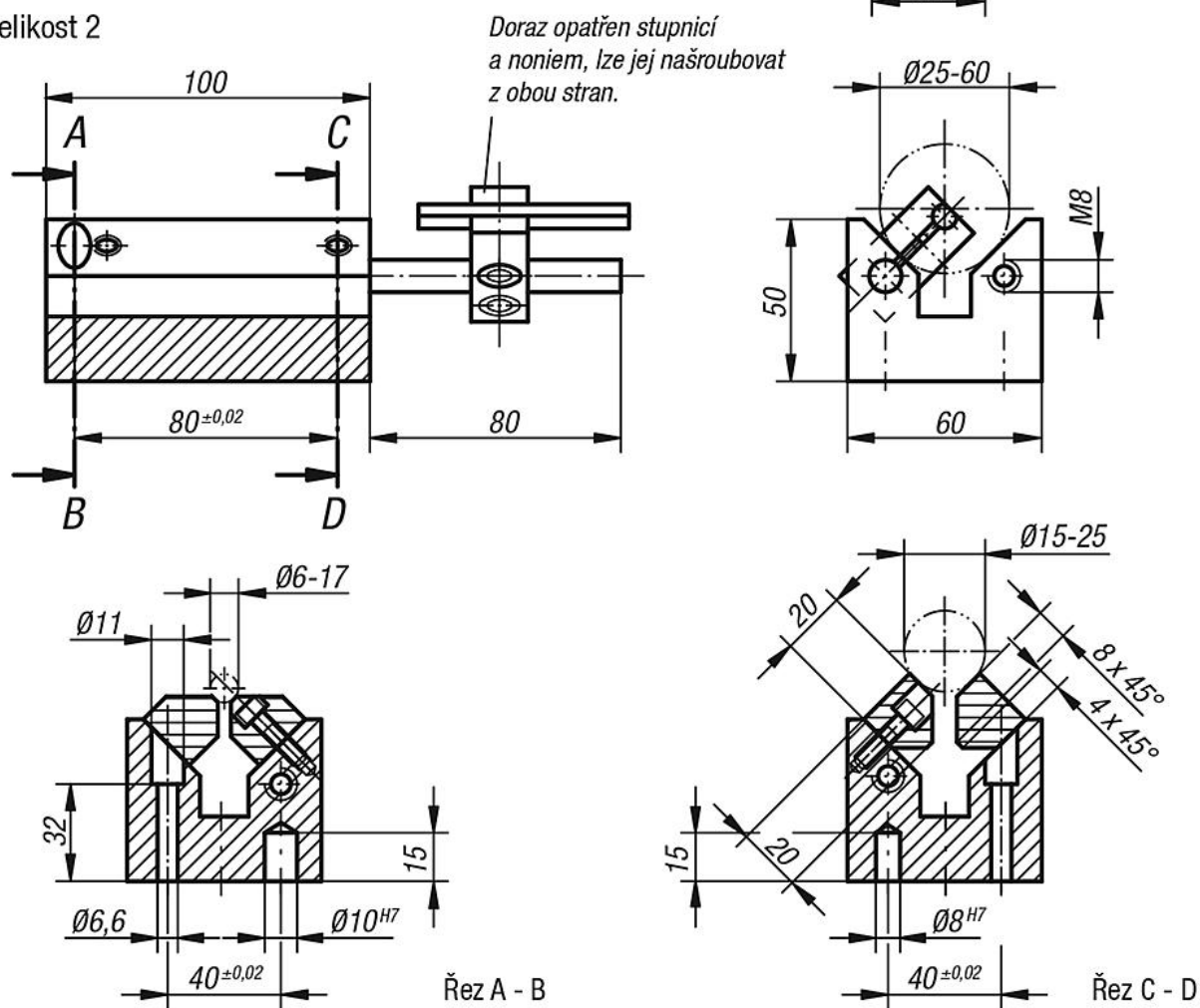
Čelisti brynýrovány a broušeny.

## Výkresy

## Velikost 0



## Velikost 2



## Přehled zboží

Objednací číslo	Hodí se pro upínače na vrtání rotačních dílů Velikost
08710-00	0
08710-02	2

