

Popis zboží/obrázky produktu

**Popis****Materiál:**

Ocel 1.0036.

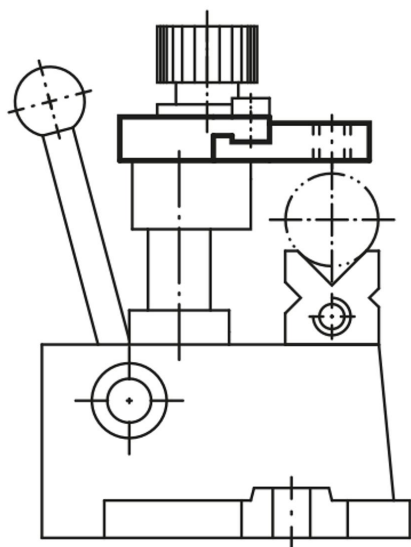
Provedení:

Bez povrchové úpravy.

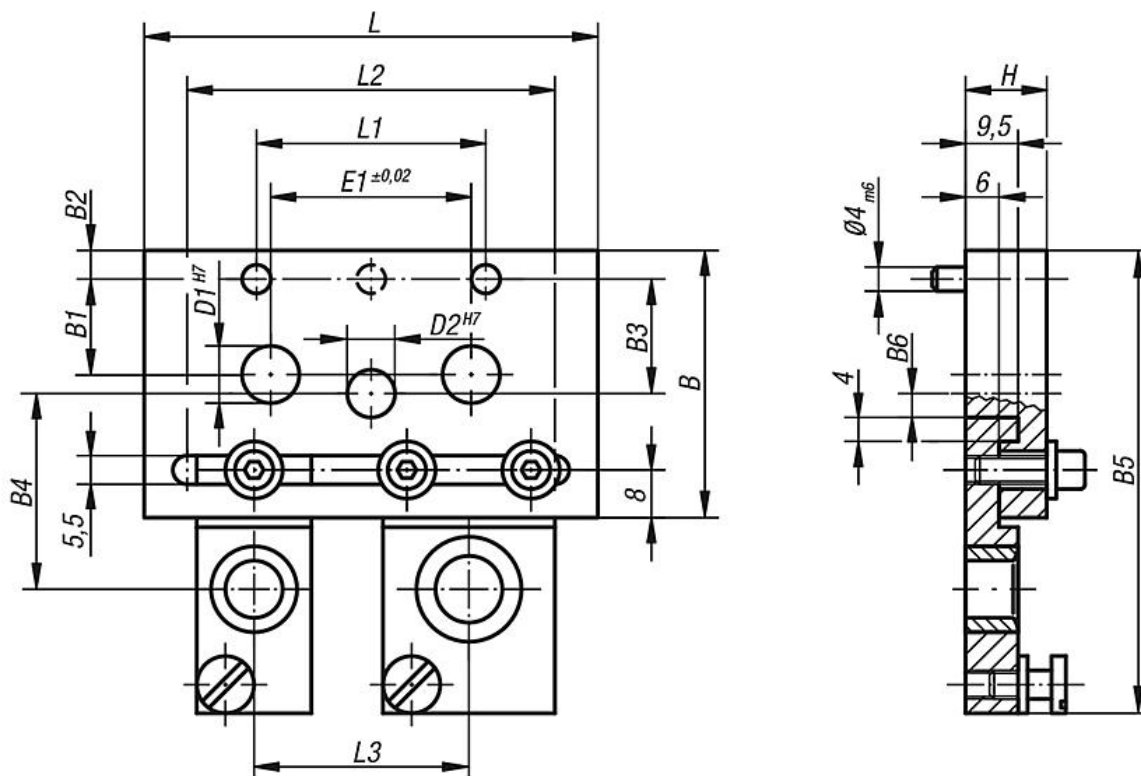
Upozornění:

K deskám držáku vrtacího pouzdra je třeba objednat požadované držáky vrtacího pouzdra.

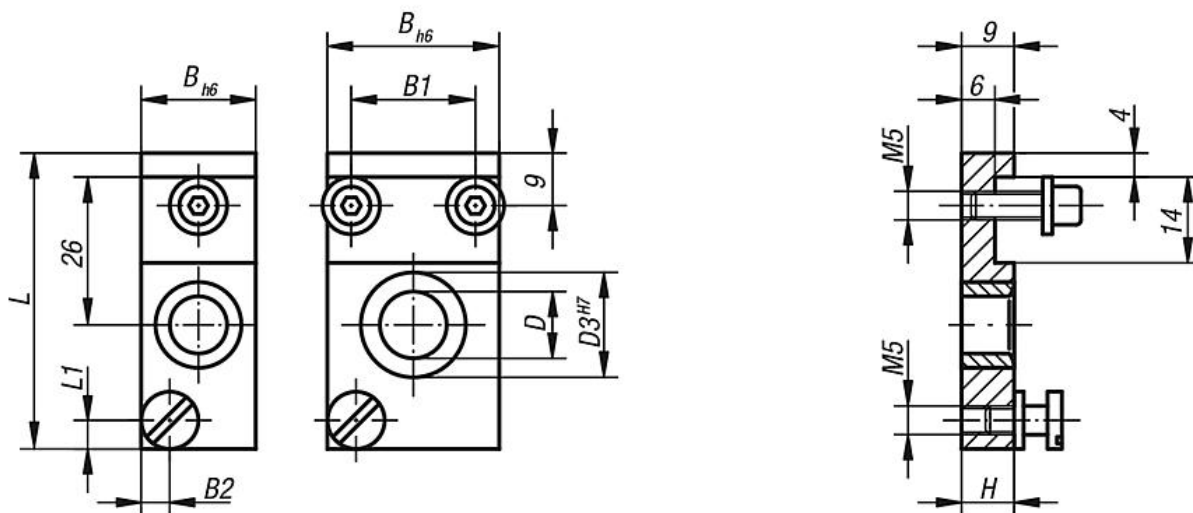
* Základní pouzdro pro nástrčná vrtací pouzdra.



Deska pro držák vrtacího pouzdra



Držák vrtacího pouzdra



nejmenší rozteč otvorů $L3 = \frac{1. \text{ držák vrtacího pouzdra (rozměr B)} + 2. \text{ držák vrtacího pouzdra (rozměr B)}}{2}$

2

Přehled zboží

| Objednací číslo | Název | Hodí se pro upínače na vrtání rotačních dílů Velikost | D1 | D2 | E1 | L | L1 | L2 | B | B1 | B2 | B3 | B4 | B5 u držáku vrtacího pouzdra velikosti 1 a 2 | B5 u držáku vrtacího pouzdra velikosti 3 až 8 | B6 | H |
|-----------------|----------------------------------|--|----|----|----|-----|----|-----|----|----|----|----|----|--|---|----|----|
| 08650-00 | Deska Pro Držák Vrtacího Pouzdra | 0 | - | 9 | - | 80 | 40 | 65 | 47 | - | 5 | 20 | 35 | 66 | 82 | 5 | 14 |
| 08650-02 | Deska Pro Držák Vrtacího Pouzdra | 2 | 16 | 16 | 50 | 120 | 80 | 100 | 68 | 30 | 4 | 30 | 47 | 87 | 103 | 17 | 19 |

| Objednací číslo | Název | Velikost | D použitelná vrtací pouzdra | D použitelná vrtací pouzdra od | D použitelná vrtací pouzdra do | D3 | L | L1 | B | B1 | B2 | H |
|-----------------|------------------------|----------|-----------------------------|--------------------------------|--------------------------------|----|----|----|----|----|----|----|
| 08650-10 | Držák Vrtacího Pouzdra | 1 | - | 0,4 | 3,3 | 3 | 36 | - | 8 | - | - | 10 |
| 08650-12 | Držák Vrtacího Pouzdra | 2 | - | 3,4 | 6 | 4 | 36 | - | 12 | - | - | 10 |
| 08650-13 | Držák Vrtacího Pouzdra | 3 | - | 6,1 | 10 | 4 | 52 | - | 20 | - | - | 10 |
| 08650-14 | Držák Vrtacího Pouzdra | 4 | - | 10,1 | 15 | 4 | 52 | - | 30 | 20 | - | 10 |
| 08650-15 | Držák Vrtacího Pouzdra | 5 | 8* | - | - | - | 52 | 5 | 20 | - | 5 | 10 |
| 08650-16 | Držák Vrtacího Pouzdra | 6 | 10* | - | - | - | 52 | 5 | 20 | - | 5 | 12 |
| 08650-17 | Držák Vrtacího Pouzdra | 7 | 12* | - | - | - | 52 | 5 | 30 | 20 | 5 | 12 |
| 08650-18 | Držák Vrtacího Pouzdra | 8 | 15* | - | - | - | 52 | 5 | 30 | 20 | 5 | 12 |