

Popis zboží/obrázky produktu



Popis

Materiál:

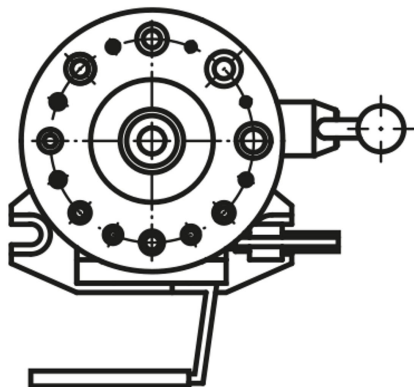
Ocel 1.0036.

Provedení:

Bez povrchové úpravy.

Upozornění:

Na přání vybavíme indexové vrtací kotouče podle vašich údajů nebo je dodáme na 4 mm předvrtané a vystružené.

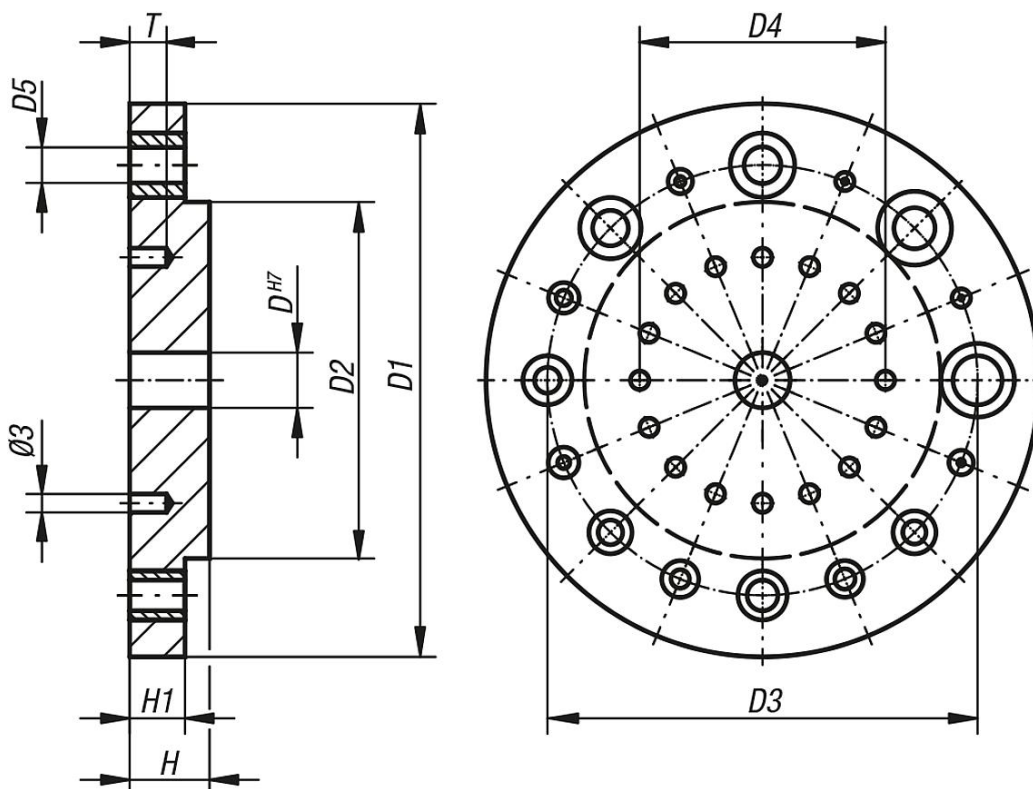


Zalisovaná vrtací pouzdra 08900 D5 u 08640-00 0,7 / 0,9 / 1,1 / 1,6 / 2 / 2,5 / 3 / 3,3 / 3,8 / 4 / 4,2 / 5 / 5,8 / 6 / 6,7 / 8*

Zalisovaná vrtací pouzdra 08900 D5 u 08640-02 3 / 3,3 / 3,8 / 4 / 4,2 / 5 / 5,8 / 6* / 6,7 / 8* / 8,4 / 10* / 11,8 / 12* / 13,8 / 15*

* Základní pouzdra pro nástrčná vrtací pouzdra.

Výkresy



Přehled zboží

Objednací číslo	Hodí se pro upínače na vrtání rotačních dílů Velikost	D	D1	D2	D3	D4	H	H1	T
08640-00	0	9	88	57	70	40	12,5	9	8
08640-02	2	16	123	67	94	60	18	12	8