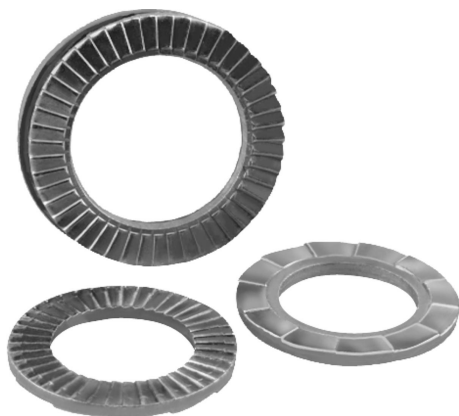


Popis zboží/obrázky produktu



Popis

Materiál:

Ocel nebo nerezová ocel.

Provedení:

Ocel, pozinkovaná, tvrdost ≥ 465 HV 1.

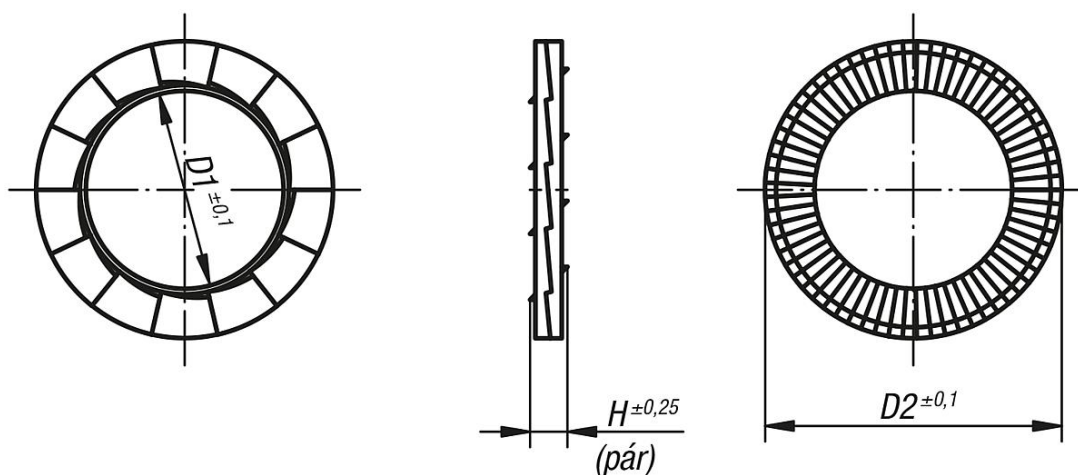
Nerezová ocel, tvrdost ≥ 520 HV 0,05.

Upozornění:

Pojistné klínové podložky zaručují zajištění proti uvolnění příčně zatěžovaných, dynamicky namáhaných a vibrujících šroubových spojů. Spojení je zajištěno také při nízkém montážním napětí šroubu. Existuje-li u dynamicky namáhaných šroubových spojů sklon šroubu (matice) k samočinnému uvolňování, unáší šroub (matice) svoji tvarovou podložku, která svými šikmými plochami nabíhá na šikmé plochy protipodložky. Tzn., že čím více se šroubový spoj "pokouší" uvolnit, tím jistěji blokuje klínový efekt podložek tento pokus.

Dodávka se uskutečňuje ve slepení po párech.

Výkresy



Přehled zboží

Objednací číslo	Materiál základní těleso	pro šrouby	pro šrouby v palcích	D1	D2	H
07310-030718	ocel	M3	1/8	3,4	7	1,8
07310-050918	ocel	M5	3/16	5,4	9	1,8
07310-061118	ocel	M6	1/4	6,5	10,8	1,8
07310-081426	ocel	M8	5/16	8,7	13,5	2,5
07310-101726	ocel	M10	3/8	10,7	16,6	2,5
07310-122026	ocel	M12	1/2	13	19,5	2,5
07310-162537	ocel	M16	5/8	17	25,4	3,4
07310-182937	ocel	M18	11/16	19,5	29	3,4
07310-203137	ocel	M20	3/4	21,4	30,7	3,4
07310-030722	nerezová ocel A4	M3	1/8	3,4	7	2,2
07310-050922	nerezová ocel A4	M5	3/16	5,4	9	2,2
07310-061122	nerezová ocel A4	M6	1/4	6,5	10,8	2,2
07310-081422	nerezová ocel A4	M8	5/16	8,7	13,5	2,2
07310-101722	nerezová ocel A4	M10	3/8	10,7	16,6	2,2
07310-122022	nerezová ocel A4	M12	1/2	13	19,5	2,2
07310-162532	nerezová ocel A4	M16	5/8	17	25,4	3,2

Přehled zboží

Objednací číslo	Materiál základní těleso	pro šrouby	pro šrouby v palcích	D1	D2	H
07310-182932	nerezová ocel A4	M18	11/16	19,5	29	3,2
07310-203132	nerezová ocel A4	M20	3/4	21,4	30,7	3,2
07310-040918	ocel	M4	5/32	4,4	9	1,8
07310-061426	ocel	M6	1/4	6,5	13,5	2,5
07310-0817261	ocel	M8	5/16	8,7	16,6	2,5
07310-1021261	ocel	M10	3/8	10,7	21	2,5
07310-1225371	ocel	M12	1/2	13	25,4	3,4
07310-1631371	ocel	M16	5/8	17	30,7	3,4
07310-040922	nerezová ocel A4	M4	5/32	4,4	9	2,2
07310-061422	nerezová ocel A4	M6	1/4	6,5	13,5	2,2
07310-081722	nerezová ocel A4	M8	5/16	8,7	16,6	2,2
07310-122532	nerezová ocel A4	M12	1/2	13	25,4	3,2
07310-163132	nerezová ocel A4	M16	5/8	17	30,7	3,2