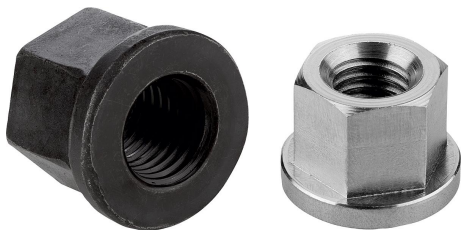


Popis zboží/obrázky produktu



Popis

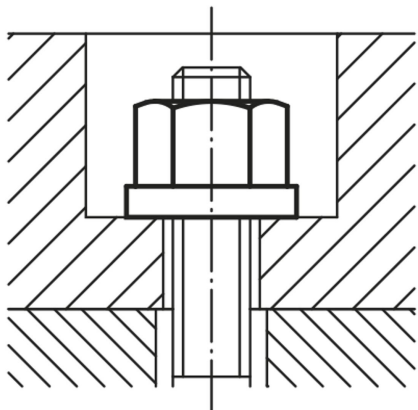
Materiál:

Zušlechtěná ocel, nerezová ocel A2 nebo nerezová ocel A4.

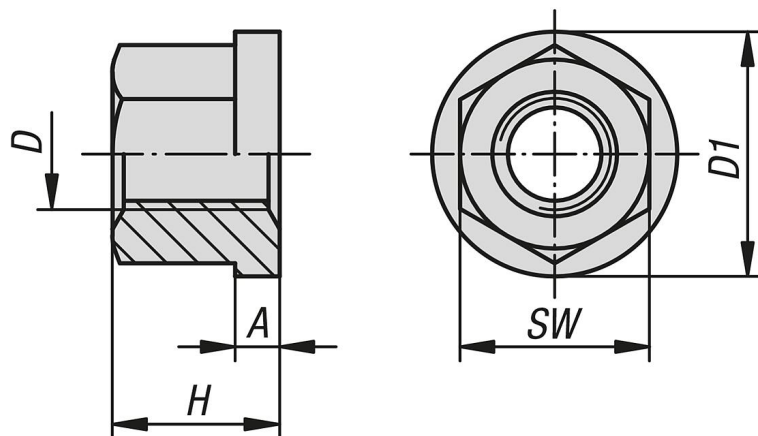
Provedení:

Ocel třídy pevnosti 10, bez povrchové (černá).

Nerezová ocel, bez povrchové úpravy.



Výkresy



Přehled zboží

Objednáací číslo	Materiál základní těleso	D	H = 1,5 x D	A	D1	SW
07240-05	zušlechtěná ocel	M5	7,5	2	12	9
07240-06	zušlechtěná ocel	M6	9	3	14	10
07240-08	zušlechtěná ocel	M8	12	3,5	18	13
07240-10	zušlechtěná ocel	M10	15	4	22	16
07240-101	zušlechtěná ocel	M10	15	4	22	17
07240-12	zušlechtěná ocel	M12	18	4	25	18
07240-121	zušlechtěná ocel	M12	18	4	25	19
07240-14	zušlechtěná ocel	M14	21	4,5	28	22
07240-16	zušlechtěná ocel	M16	24	5	31	24
07240-18	zušlechtěná ocel	M18	27	5	34	27
07240-20	zušlechtěná ocel	M20	30	6	37	30
07240-22	zušlechtěná ocel	M22	33	6	40	34
07240-24	zušlechtěná ocel	M24	36	6	45	36

Přehled zboží

Objednáací číslo	Materiál základní těleso	D	H = 1,5 x D	A	D1	SW
07240-30	zušlechťená ocel	M30	45	8	58	46
07240-36	zušlechťená ocel	M36	54	10	68	55
07240-806	nerezová ocel A2	M6	9	3	14	10
07240-808	nerezová ocel A2	M8	12	3,5	18	13
07240-810	nerezová ocel A2	M10	15	4	22	16
07240-811	nerezová ocel A2	M10	15	4	22	17
07240-812	nerezová ocel A2	M12	18	4	25	18
07240-8121	nerezová ocel A2	M12	18	4	25	19
07240-816	nerezová ocel A2	M16	24	5	31	24
07240-820	nerezová ocel A2	M20	30	6	37	30
07240-908	nerezová ocel A4	M8	12	3,5	18	13
07240-910	nerezová ocel A4	M10	15	4	22	17
07240-912	nerezová ocel A4	M12	18	4	25	19
07240-916	nerezová ocel A4	M16	24	5	31	24
07240-920	nerezová ocel A4	M20	30	6	37	30