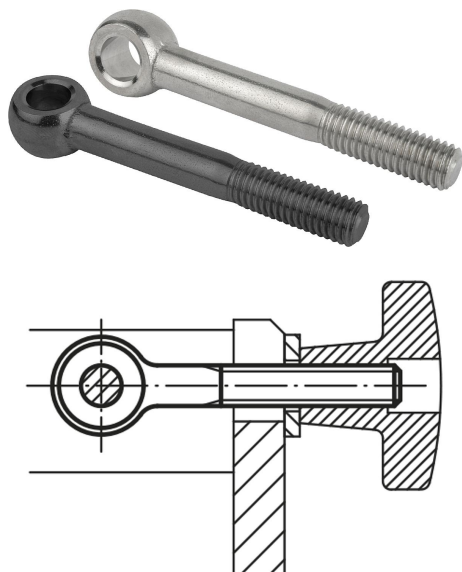


Popis zboží/obrázky produktu



Popis

Materiál:

Ocel nebo nerezová ocel A2.

Provedení:

Ocel třídy pevnosti 8.8, brynýrovaná.

Nerezová ocel A2-70, bez povrchové úpravy.

Upozornění:

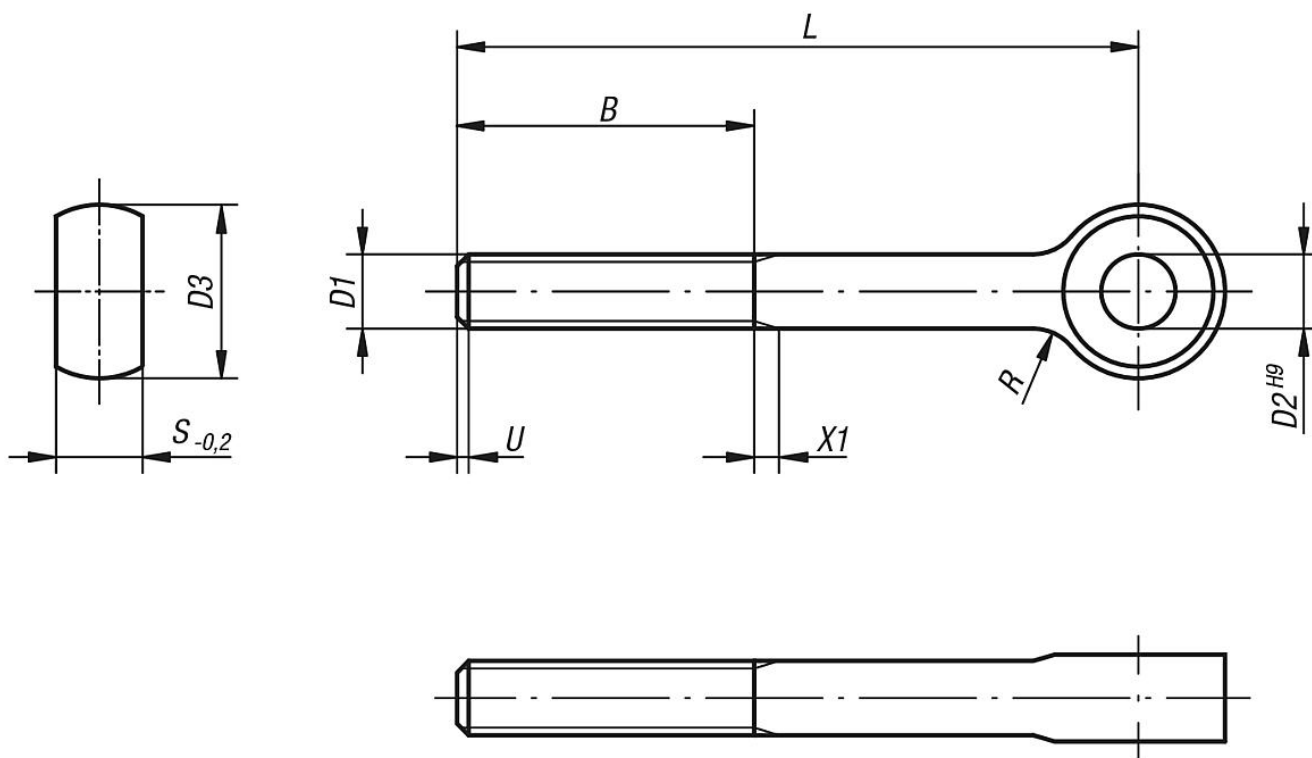
Vhodný osový čep viz 04250.

Odkaz na výkres:

U = max. 2 P (neúplný závit)

X1 = podle DIN 76 díl 1

Výkresy



Přehled zboží

| Objednací číslo ocel brynýrováno | Objednací číslo nerezová ocel A2 bez povrchové úpravy | B | D1 | D2 | D3 | L | R | S |
|----------------------------------|---|----|-----|----|----|----|-----|----|
| 07180-0550 | 07180-10550 | 16 | M5 | 5 | 12 | 50 | 2,5 | 6 |
| 07180-0575 | - | 16 | M5 | 5 | 12 | 75 | 2,5 | 6 |
| 07180-0650 | 07180-10650 | 18 | M6 | 6 | 14 | 50 | 4 | 7 |
| 07180-0675 | 07180-10675 | 18 | M6 | 6 | 14 | 75 | 4 | 7 |
| 07180-0850 | 07180-10850 | 22 | M8 | 8 | 18 | 50 | 4 | 9 |
| 07180-0875 | 07180-10875 | 22 | M8 | 8 | 18 | 75 | 4 | 9 |
| 07180-1075 | 07180-11075 | 26 | M10 | 10 | 20 | 75 | 4 | 12 |

Přehled zboží

| Objednáací číslo ocel bryněrováno | Objednáací číslo nerezová ocel A2 bez povrchové úpravy | B | D1 | D2 | D3 | L | R | S |
|-----------------------------------|--|----|-----|----|----|-----|---|----|
| 07180-10100 | 07180-110100 | 26 | M10 | 10 | 20 | 100 | 4 | 12 |
| 07180-1275 | 07180-11275 | 30 | M12 | 12 | 25 | 75 | 6 | 14 |
| 07180-12100 | 07180-112100 | 30 | M12 | 12 | 25 | 100 | 6 | 14 |
| 07180-12120 | 07180-112120 | 30 | M12 | 12 | 25 | 120 | 6 | 14 |
| 07180-12130 | 07180-112130 | 36 | M12 | 12 | 25 | 130 | 6 | 14 |
| 07180-1475 | 07180-11475 | 36 | M14 | 14 | 28 | 75 | 6 | 16 |
| 07180-14130 | 07180-114130 | 36 | M14 | 14 | 28 | 130 | 6 | 16 |
| 07180-16130 | 07180-116130 | 44 | M16 | 16 | 32 | 130 | 6 | 17 |
| 07180-20140 | 07180-120140 | 52 | M20 | 18 | 40 | 140 | 6 | 22 |