

Popis zboží/obrázky produktu



Popis

Materiál:

Ocel nebo nerezová ocel 1.4305.

Provedení:

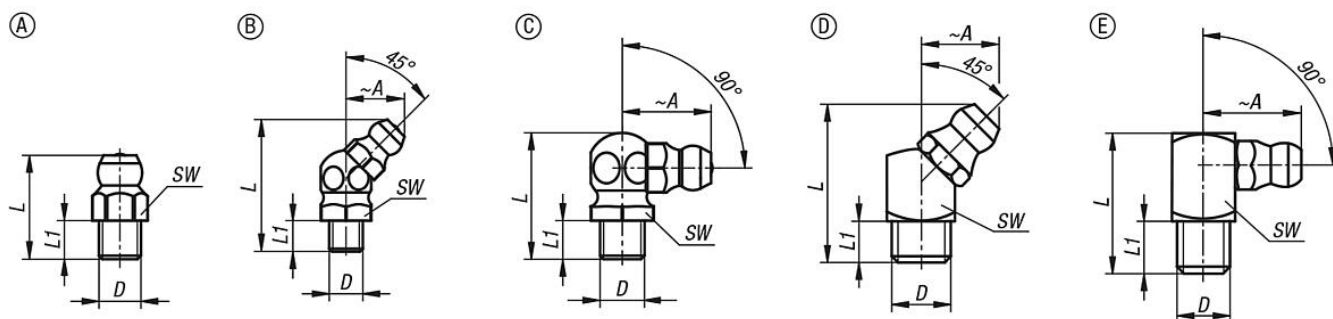
Ocel kalená na min. 550 HV 1. pozinkovaná.

Nerez bez povrchové úpravy.

Upozornění:

Maznice s kuželovou hlavou jsou vybaveny kuželovým (kónickým) závitem. Hodí se pro mazací místa, která je třeba často a spolehlivě namazat. Díky svému mnohostrannému využití patří k nejvíce rozšířeným typům maznic.

Výkresy



Přehled zboží

Objednáací číslo	Provedení	Typ provedení	Materiál základní těleso	A	D	L max.	L1	SW
97940-1106100	A	rovné se šestihranem	ocel	-	M6X1	16	6	7
97940-1108100	A	rovné se šestihranem	ocel	-	M8X1	16	6	9
97940-1108125	A	rovné se šestihranem	ocel	-	M8X1,25	16	6	9
97940-1110100	A	rovné se šestihranem	ocel	-	M10X1	16	6	11
97940-1110150	A	rovné se šestihranem	ocel	-	M10X1,5	16	6	11
97940-1118	A	rovné se šestihranem	ocel	-	R1/8	16	6	11
97940-1114	A	rovné se šestihranem	ocel	-	R1/4	16	6	14
97940-2106100	A	rovné se šestihranem	nerezová ocel	-	M6X1	16	6	7
97940-2108100	A	rovné se šestihranem	nerezová ocel	-	M8X1	16	6	9
97940-2108125	A	rovné se šestihranem	nerezová ocel	-	M8X1,25	16	6	9
97940-2110100	A	rovné se šestihranem	nerezová ocel	-	M10X1	16	6	11
97940-2110150	A	rovné se šestihranem	nerezová ocel	-	M10X1,5	16	6	11
97940-2118	A	rovné se šestihranem	nerezová ocel	-	R1/8	16	6	11
97940-2114	A	rovné se šestihranem	nerezová ocel	-	R1/4	16	6	14
97940-1206100	B	zalomené 45° se šestihranem	ocel	10,5	M6X1	23	5,5	9
97940-1208100	B	zalomené 45° se šestihranem	ocel	10,5	M8X1	23	5,5	9
97940-1208125	B	zalomené 45° se šestihranem	ocel	10,5	M8X1,25	23	5,5	9
97940-1210100	B	zalomené 45° se šestihranem	ocel	11,5	M10X1	23	5,5	11
97940-1210150	B	zalomené 45° se šestihranem	ocel	11,5	M10X1,5	23	5,5	11
97940-1218	B	zalomené 45° se šestihranem	ocel	11,5	R1/8	23	5,5	11
97940-1214	B	zalomené 45° se šestihranem	ocel	12	R1/4	23	5,5	14
97940-2206100	B	zalomené 45° se šestihranem	nerezová ocel	10,5	M6X1	23	5,5	9
97940-2208100	B	zalomené 45° se šestihranem	nerezová ocel	10,5	M8X1	23	5,5	9
97940-2208125	B	zalomené 45° se šestihranem	nerezová ocel	10,5	M8X1,25	23	5,5	9
97940-2210100	B	zalomené 45° se šestihranem	nerezová ocel	11,5	M10X1	23	5,5	11
97940-2210150	B	zalomené 45° se šestihranem	nerezová ocel	11,5	M10X1,5	23	5,5	11
97940-2218	B	zalomené 45° se šestihranem	nerezová ocel	11,5	R1/8	23	5,5	11
97940-2214	B	zalomené 45° se šestihranem	nerezová ocel	12	R1/4	23	5,5	14
97940-1306100	C	zalomené 90° se šestihranem	ocel	13	M6X1	18	5,5	9

Přehled zboží

Objednáací číslo	Provedení	Typ provedení	Materiál základní těleso	A	D	L max.	L1	SW
97940-1308100	C	zalomené 90° se šestihranem	ocel	13	M8X1	18	5,5	9
97940-1308125	C	zalomené 90° se šestihranem	ocel	12	M8X1,25	18	5,5	9
97940-1310100	C	zalomené 90° se šestihranem	ocel	14	M10X1	18	5,5	11
97940-1310150	C	zalomené 90° se šestihranem	ocel	14	M10X1,5	18	5,5	11
97940-1318	C	zalomené 90° se šestihranem	ocel	14	R1/8	18	5,5	11
97940-1314	C	zalomené 90° se šestihranem	ocel	14	R1/4	22	6	14
97940-2306100	C	zalomené 90° se šestihranem	nerezová ocel	13	M6X1	18	5,5	9
97940-2308100	C	zalomené 90° se šestihranem	nerezová ocel	13	M8X1	18	5,5	9
97940-2308125	C	zalomené 90° se šestihranem	nerezová ocel	13	M8X1,25	18	5,5	9
97940-2310100	C	zalomené 90° se šestihranem	nerezová ocel	14	M10X1	18	5,5	11
97940-2310150	C	zalomené 90° se šestihranem	nerezová ocel	14	M10X1,5	20	5,5	11
97940-2318	C	zalomené 90° se šestihranem	nerezová ocel	14	R1/8	18	5,5	11
97940-2314	C	zalomené 90° se šestihranem	nerezová ocel	14	R1/4	22	6	14
97940-1406100	D	zalomené 45° se čtyřhranem	ocel	10,5	M6X1	20,5	5,5	9
97940-1408100	D	zalomené 45° se čtyřhranem	ocel	10,5	M8X1	20,5	5,5	9
97940-1408125	D	zalomené 45° se čtyřhranem	ocel	10,5	M8X1,25	20,5	5,5	9
97940-1410100	D	zalomené 45° se čtyřhranem	ocel	11	M10X1	20,5	5,5	11
97940-1418	D	zalomené 45° se čtyřhranem	ocel	11	R1/8	20,5	5,5	11
97940-1506100	E	zalomené 90° se čtyřhranem	ocel	14	M6X1	18	5,5	9
97940-1508100	E	zalomené 90° se čtyřhranem	ocel	14	M8X1	18	5,5	9
97940-1508125	E	zalomené 90° se čtyřhranem	ocel	14	M8X1,25	18	5,5	9
97940-1510100	E	zalomené 90° se čtyřhranem	ocel	15	M10X1	18	5,5	11
97940-1518	E	zalomené 90° se čtyřhranem	ocel	15	R1/8	18	5,5	11