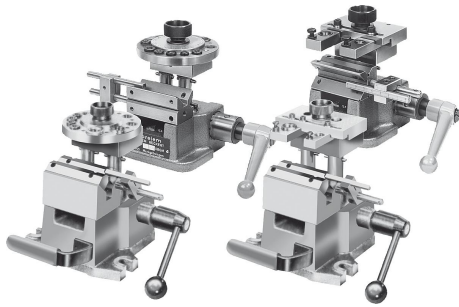


Description de l'article/illustrations du produit

**Description****Finition :**

A comprenant :

- 08550 montage de perçage DIN 6348
- 08710 prisme avec butée
- 08640 plateau de perçage à indexation avec 16 diamètres de canons de perçage courants, voir tableau; possibilité de réalisation de cotes intermédiaires à l'aide de douilles de perçage amovibles, DIN 173.

B comprenant :

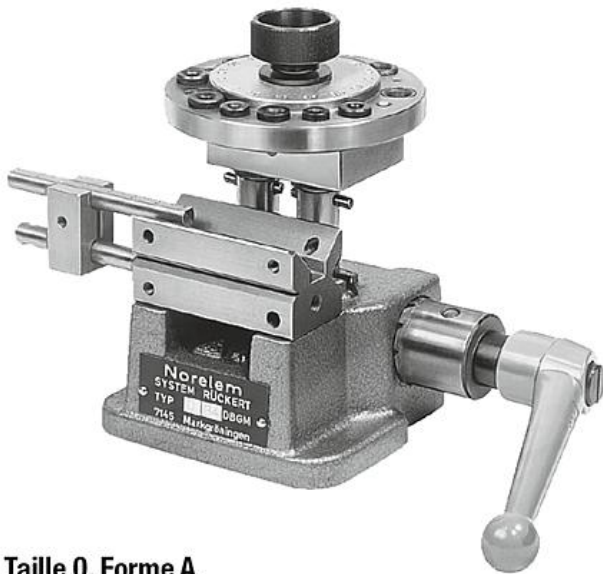
- 08550 montage de perçage DIN 6348
- 08710 prisme avec butée
- 08650 plaque de support pour douilles de perçage munie de 4 logements pour canons de perçage amovibles, tailles 5 à 8, Ø 8, Ø 10, Ø 12 et Ø 15. Possibilité de réalisation de cotes intermédiaires à l'aide de canons de perçage amovibles, DIN 173. Plaques de support pour canons de perçage au choix, tailles 1 à 4, voir tableau. Tous nos supports pour canons de perçage s'adaptent à la plaque de support, tailles 0 et 2.

Nota :

Nos montages de perçage pour pièces cylindriques conviennent tout particulièrement pour le perçage d'alésages transversaux dans des pièces tournées. L'élément de base est constitué du montage de perçage DIN 6348, taille 0 ou 2. En lieu et place de la plaque de support normale, on utilise un prisme d'appui à butée réglable, à échelle millimétrique et vernier. Sur les colonnes, on monte au choix soit le plateau de perçage à indexation, soit la plaque de support pour douilles de perçage. L'assemblage ultra simple ne nécessite aucune connaissance spécifique. Tous les composants sont disponibles séparément, et peuvent être réassortis sans problème. Ils sont interchangeables entre les variantes A et B. En cas d'utilisation de canons de perçage amovibles, le logement peut servir à toutes sortes d'opérations d'usinage : perçage, lamage, alésage ou taraudage.

Dessins

Taille 0
pour pièces d'un diamètre compris entre 2 et 28 mm



Taille 0, Forme A
Avec prisme et plateau de perçage à indexation

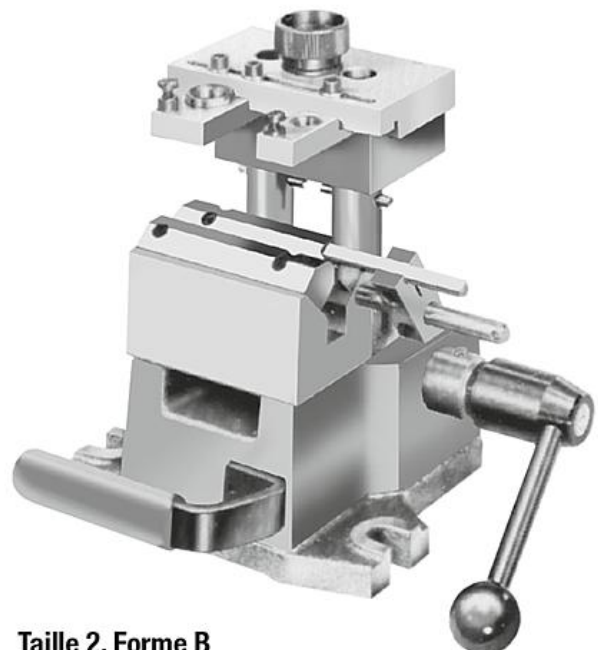


Taille 0, Forme B
Avec prisme et supports pour canons de perçage;
échelle de réglage des supports: 64 mm

Taille 2
pour pièces d'un diamètre compris entre 6 et 60 mm



Taille 2, Forme A
Avec prisme et plateau de perçage à indexation



Taille 2, Forme B
Avec prisme et supports pour canons de perçage;
échelle de réglage des supports: 100 mm

Pour l'alignement exact des arêtes supérieures du prisme, caler un arbre d'un diamètre approximatif de 10 mm, avant de serrer la vis à tête à six pans creux.

Aperçu des articles

Référence	Taille	Forme
08630-10	0	A
08630-12	2	A
08630-20	0	B
08630-22	2	B