

Description de l'article/illustrations du produit

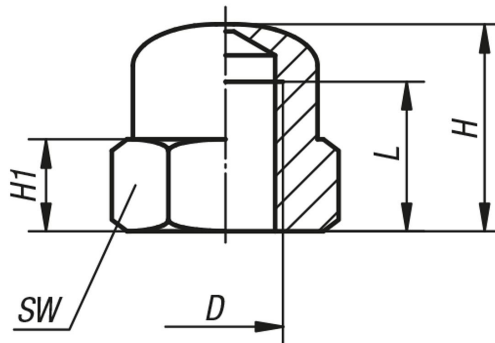


Description

Matière :
Acier de traitement.

Finition :
Acier : classe de résistance 8, bruni.

Dessins



Aperçu des articles

Référence	D	H	H1	L	SW
07280-05	M5	10	4	6,5	9
07280-06	M6	12	5	8	10
07280-08	M8	15	6,5	11	13
07280-10	M10	18	8	13	17
07280-12	M12	22	10	16	19
07280-14	M14	25	11	18	22
07280-16	M16	28	13	21	24
07280-20	M20	34	16	26	30