

## Description de l'article/illustrations du produit

**Description****Matière :**

Bague intérieure, bague extérieure et éléments roulants en acier à roulement.

**Nota :**

Les roulements à rouleaux croisés en acier sont composés d'une bague intérieure et d'une bague extérieure en une seule pièce. Cette structure monobloc des bagues permet d'obtenir une grande rigidité, une grande précision et un fonctionnement silencieux. Le roulement à rouleaux croisés convient aussi bien pour la rotation de la bague intérieure que pour la rotation de la bague extérieure.

Pour le jeu radial du palier, vous avez le choix entre deux versions : palier avec jeu normal C1 (référence : 23831-0XXXXX) ou palier précontraint S1 (référence : 23831-1XXXXX).

Les roulements à rouleaux croisés sont fabriqués dans la classe de tolérance P0. La classe de tolérance désigne l'écart radial et axial entre la bague intérieure et la bague extérieure.

Les roulements à rouleaux croisés possèdent un joint d'étanchéité des deux côtés.

D'autres jeux de palier et classes de tolérance sont disponibles sur demande.

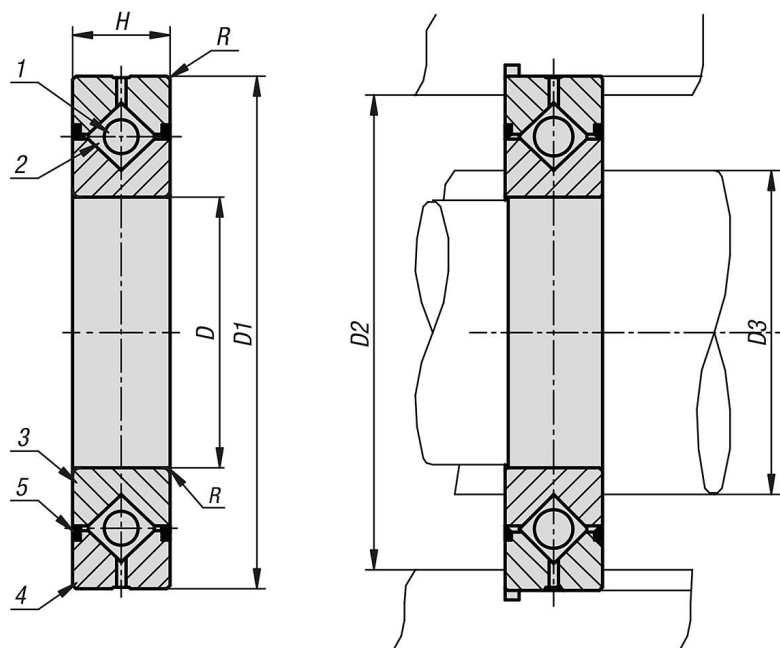
**Données techniques :**

Voir Téléchargements, Informations techniques.

**Indication de dessin :**

- 1) Rouleaux
- 2) Entretoise
- 3) Bague intérieure
- 4) Bague extérieure
- 5) Joint d'étanchéité

## Dessins



## Aperçu des articles

Référence	Finition 2	D	D1	H	R	D2	D3	Charge de base dynamique kN	Charge de base statique kN
23831-002008	Jeu normal	20	36	8	0,8	31	24	3,1	3,23
23831-002508	Jeu normal	25	41	8	0,8	36	29	3,63	3,83
23831-003010	Jeu normal	30	55	10	0,8	48,5	36,5	7,35	8,36
23831-003510	Jeu normal	35	60	10	0,8	53,5	41,5	7,64	9,12
23831-004010	Jeu normal	40	65	10	0,8	58,5	46,5	8,33	10,6
23831-004510	Jeu normal	45	70	10	0,8	63,5	51,5	8,62	11,3
23831-005013	Jeu normal	50	80	13	0,8	74	56	16,7	20,9
23831-006013	Jeu normal	60	90	13	0,8	84	66	18	24,3
23831-007013	Jeu normal	70	100	13	0,8	94	76	19,4	27,7
23831-008016	Jeu normal	80	120	16	0,8	112	88	30,1	42,1
23831-009016	Jeu normal	90	130	16	0,8	122	98	31,4	45,3
23831-102008	précontraint	20	36	8	0,8	31	24	3,1	3,23
23831-102508	précontraint	25	41	8	0,8	36	29	3,63	3,83
23831-103010	précontraint	30	55	10	0,8	48,5	36,5	7,35	8,36
23831-103510	précontraint	35	60	10	0,8	53,5	41,5	7,64	9,12
23831-104010	précontraint	40	65	10	0,8	58,5	46,5	8,33	10,6
23831-104510	précontraint	45	70	10	0,8	63,5	51,5	8,62	11,3
23831-105013	précontraint	50	80	13	0,8	74	56	16,7	20,9
23831-106013	précontraint	60	90	13	0,8	84	66	18	24,3
23831-107013	précontraint	70	100	13	0,8	94	76	19,4	27,7
23831-108016	précontraint	80	120	16	0,8	112	88	30,1	42,1
23831-109016	précontraint	90	130	16	0,8	122	98	31,4	45,3