

Description de l'article/illustrations du produit



Description

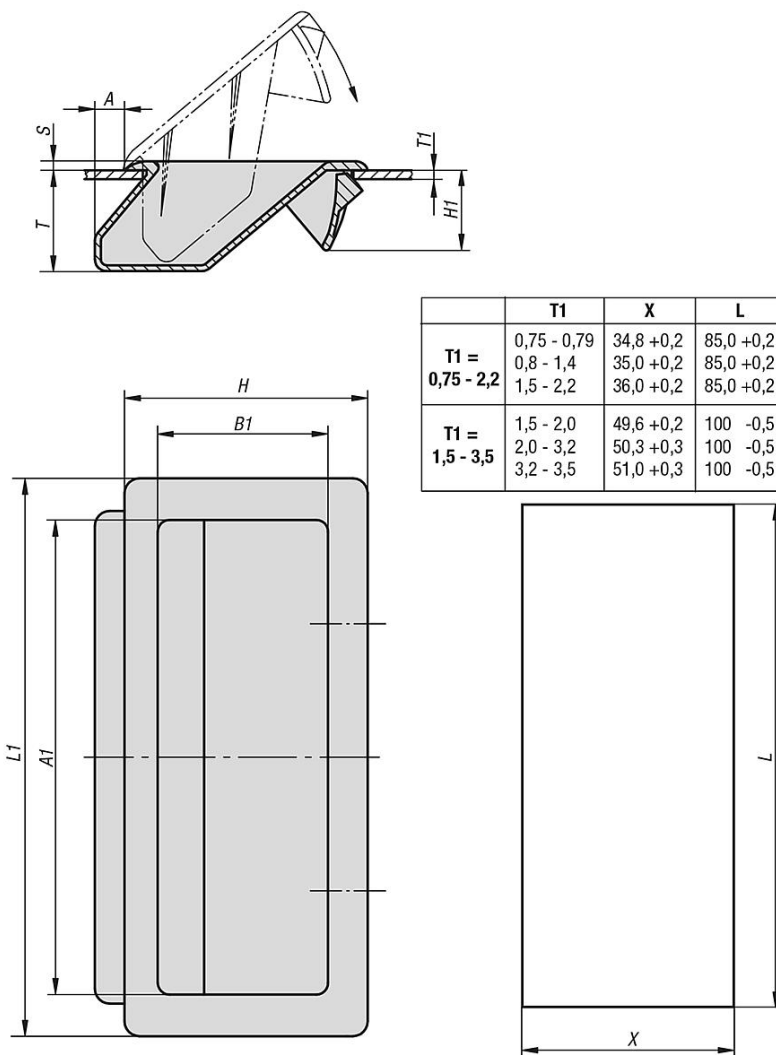
Matière :
Polyamide.

Finition :
noir.

Nota :
Poignée escamotable à clipser dans des épaisseurs de matériau de 0,75 à 3,5 mm.

Les cotes des ouvertures de montage sont indiquées dans le tableau ci-contre pour les différentes épaisseurs de matériau.

Dessins



Aperçu des articles

Référence	A	A1	B1	H	H1	L1	S	T
06966-01-09441	5	80	28,7	41	13,5	94	1,5	17
06966-01-11057	10	94	40,3	57	18,65	110	2	26

Aperçu des articles
