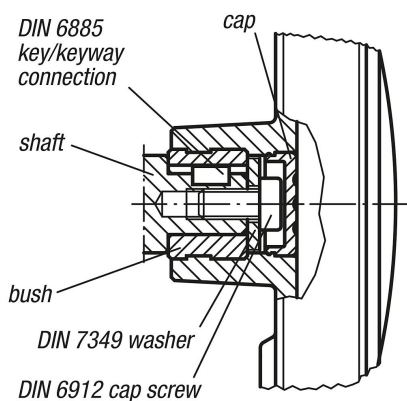


Item description/product images



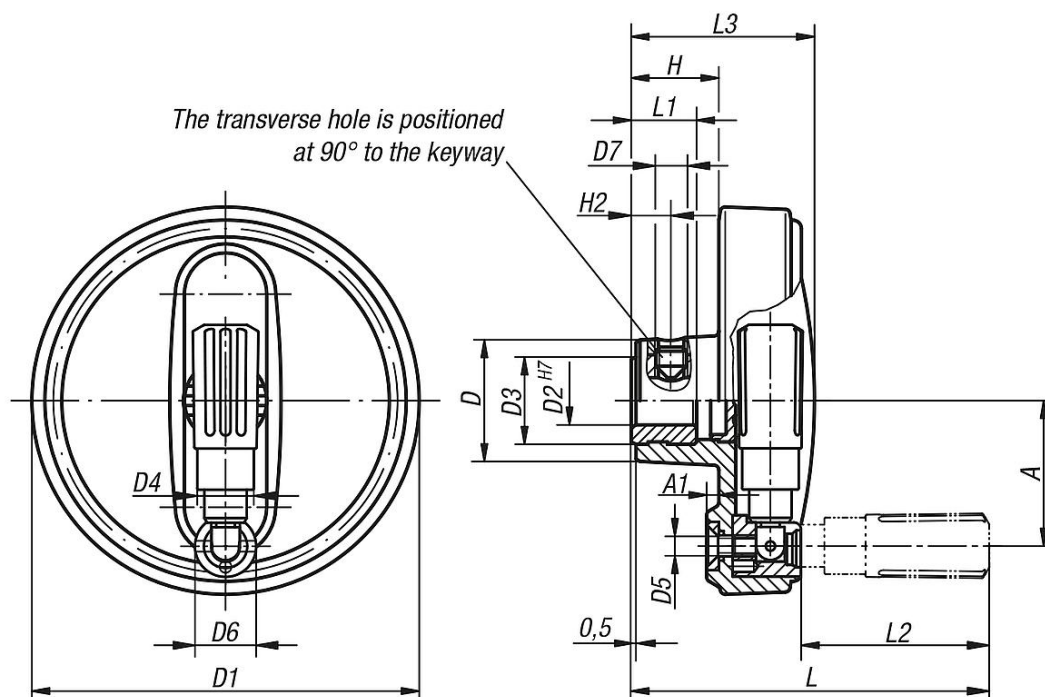
Description

Material:
Black grey thermoplastic.

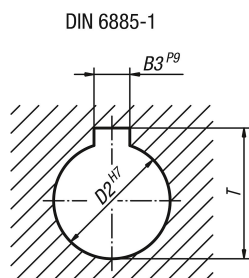
Version:
Steel parts black oxidised.

Note:
The hub cover is supplied loose.
The handwheels can be secured using a transverse pin or by parallel key connection together with a DIN 6912 socket head screw and a DIN 7349 washer.
Versions with transverse bore are secured using the ISO 4026 (DIN 913) grub screw.
For assembly example, see 06262.

Drawings



Drawings



Overview of items

Handwheels with fold-down cylinder grip

Order No.	Version	Version 2	Component material	D	D1	D2	D3	D4	D5	D6	D7	A	A1	H	H2	L	L1	L2	L3	B3	T
06264-108008	reamed hole	-	steel	25	80	8H7	19	14	M4	13	-	30	2,5	17,6	-	74,6	13	40	36,7	-	-
06264-108010	reamed hole	-	steel	25	80	10H7	19	14	M4	13	-	30	2,5	17,6	-	74,6	13	40	36,7	-	-
06264-108012	reamed hole	-	steel	25	80	12H7	19	14	M4	13	-	30	2,5	17,6	-	74,6	13	40	36,7	-	-
06264-210010	reamed hole	-	steel	28	100	10H7	19	16	M5	16	-	38	3	20,1	-	90,1	13	49	43,5	-	-
06264-210012	reamed hole	-	steel	28	100	12H7	19	16	M5	16	-	38	3	20,1	-	90,1	13	49	43,5	-	-
06264-312512	reamed hole	-	steel	35	125	12H7	25	20	M6	20	-	47,5	4	23,3	-	108,8	18,5	59,5	52,1	-	-
06264-312514	reamed hole	-	steel	35	125	14H7	25	20	M6	20	-	47,5	4	23,3	-	108,8	18,5	59,5	52,1	-	-
06264-312516	reamed hole	-	steel	35	125	16H7	25	20	M6	20	-	47,5	4	23,3	-	108,8	18,5	59,5	52,1	-	-
06264-416014	reamed hole	-	steel	45	160	14H7	25	25	M8	26	-	62	5,6	28	-	143,5	18,5	83	63,8	-	-
06264-416016	reamed hole	-	steel	45	160	16H7	25	25	M8	26	-	62	5,6	28	-	143,5	18,5	83	63,8	-	-
06264-10800802	reamed hole with slot	-	steel	25	80	8H7	19	14	M4	13	-	30	2,5	17,6	-	74,6	13	40	36,7	2	9
06264-10801003	reamed hole with slot	-	steel	25	80	10H7	19	14	M4	13	-	30	2,5	17,6	-	74,6	13	40	36,7	3	11,4
06264-10801204	reamed hole with slot	-	steel	25	80	12H7	19	14	M4	13	-	30	2,5	17,6	-	74,6	13	40	36,7	4	13,8
06264-21001003	reamed hole with slot	-	steel	28	100	10H7	19	16	M5	16	-	38	3	20,1	-	90,1	13	49	43,5	3	11,4
06264-21001204	reamed hole with slot	-	steel	28	100	12H7	19	16	M5	16	-	38	3	20,1	-	90,1	13	49	43,5	4	13,8
06264-31251204	reamed hole with slot	-	steel	35	125	12H7	25	20	M6	20	-	47,5	4	23,3	-	108,8	18,5	59,5	52,1	4	13,8
06264-31251405	reamed hole with slot	-	steel	35	125	14H7	25	20	M6	20	-	47,5	4	23,3	-	108,8	18,5	59,5	52,1	5	16,3
06264-31251605	reamed hole with slot	-	steel	35	125	16H7	25	20	M6	20	-	47,5	4	23,3	-	108,8	18,5	59,5	52,1	5	18,3
06264-41601405	reamed hole with slot	-	steel	45	160	14H7	25	25	M8	26	-	62	5,6	28	-	143,5	18,5	83	63,8	5	16,3
06264-41601605	reamed hole with slot	-	steel	45	160	16H7	25	25	M8	26	-	62	5,6	28	-	143,5	18,5	83	63,8	5	18,3
06264-1080086	reamed hole	with transverse bore	steel	25	80	8H7	19	14	M4	13	M6	30	2,5	17,6	7,5	74,6	13	40	36,7	-	-
06264-1080106	reamed hole	with transverse bore	steel	25	80	10H7	19	14	M4	13	M6	30	2,5	17,6	7,5	74,6	13	40	36,7	-	-
06264-1080126	reamed hole	with transverse bore	steel	25	80	12H7	19	14	M4	13	M6	30	2,5	17,6	7,5	74,6	13	40	36,7	-	-
06264-2100106	reamed hole	with transverse bore	steel	28	100	10H7	19	16	M5	16	M6	38	3	20,1	7,5	90,1	13	49	43,5	-	-
06264-2100126	reamed hole	with transverse bore	steel	28	100	12H7	19	16	M5	16	M6	38	3	20,1	7,5	90,1	13	49	43,5	-	-
06264-3125126	reamed hole	with transverse bore	steel	35	125	12H7	25	20	M6	20	M6	47,5	4	23,3	7,5	108,8	18,5	59,5	52,1	-	-
06264-3125146	reamed hole	with transverse bore	steel	35	125	14H7	25	20	M6	20	M6	47,5	4	23,3	7,5	108,8	18,5	59,5	52,1	-	-
06264-3125166	reamed hole	with transverse bore	steel	35	125	16H7	25	20	M6	20	M6	47,5	4	23,3	7,5	108,8	18,5	59,5	52,1	-	-
06264-4160146	reamed hole	with transverse bore	steel	45	160	14H7	25	25	M8	26	M6	62	5,6	28	7,5	143,5	18,5	83	63,8	-	-
06264-4160166	reamed hole	with transverse bore	steel	45	160	16H7	25	25	M8	26	M6	62	5,6	28	7,5	143,5	18,5	83	63,8	-	-
06264-108008026	reamed hole with slot	with transverse bore	steel	25	80	8H7	19	14	M4	13	M6	30	2,5	17,6	7,5	74,6	13	40	36,7	2	9
06264-108010036	reamed hole with slot	with transverse bore	steel	25	80	10H7	19	14	M4	13	M6	30	2,5	17,6	7,5	74,6	13	40	36,7	3	11,4
06264-108012046	reamed hole with slot	with transverse bore	steel	25	80	12H7	19	14	M4	13	M6	30	2,5	17,6	7,5	74,6	13	40	36,7	4	13,8
06264-210010036	reamed hole with slot	with transverse bore	steel	28	100	10H7	19	16	M5	16	M6	38	3	20,1	7,5	90,1	13	49	43,5	3	11,4
06264-210012046	reamed hole with slot	with transverse bore	steel	28	100	12H7	19	16	M5	16	M6	38	3	20,1	7,5	90,1	13	49	43,5	4	13,8
06264-312512046	reamed hole with slot	with transverse bore	steel	35	125	12H7	25	20	M6	20	M6	47,5	4	23,3	7,5	108,8	18,5	59,5	52,1	4	13,8
06264-312514056	reamed hole with slot	with transverse bore	steel	35	125	14H7	25	20	M6	20	M6	47,5	4	23,3	7,5	108,8	18,5	59,5	52,1	5	16,3
06264-312516056	reamed hole with slot	with transverse bore	steel	35	125	16H7	25	20	M6	20	M6	47,5	4	23,3	7,5	108,8	18,5	59,5	52,1	5	18,3
06264-416014056	reamed hole with slot	with transverse bore	steel	45	160	14H7	25	25	M8	26	M6	62	5,6	28	7,5	143,5	18,5	83	63,8	5	16,3
06264-416016056	reamed hole with slot	with transverse bore	steel	45	160	16H7	25	25	M8	26	M6	62	5,6	28	7,5	143,5	18,5	83	63,8	5	18,3

