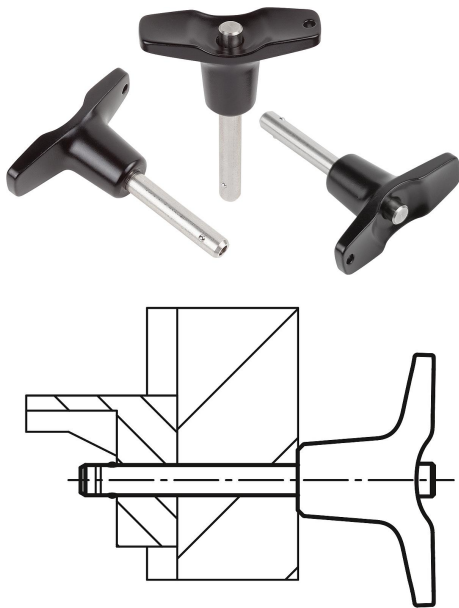


## Item description/product images

**Description****Material:**

Grip die-cast zinc.  
 Push button 1.4305 stainless steel.  
 Pin stainless steel 1.4542.  
 Balls 1.4125 stainless steel.  
 Spring 1.4310 stainless steel.

**Version:**

Grip black.  
 Stainless steel bright.

**Note:**

Ball lock pins are used for easy fastening or joining of components. The two balls are disengaged by pressing the push button and the pin can be slipped into holes in the workpieces. When the push button is released, the balls lock the connection securely.

Shear force double shear (F) = S · τ aB max.

The values given for the shear force are the theoretical breaking load. These are non-binding reference values without consideration of safety factors and exclude any liability. The values given are for information purposes only and do not constitute a legally binding assurance of properties.

The load values have been calculated in accordance with DIN 50141. Each user must determine individually whether the ball lock pin is suitable for the respective application.

Different materials in which the ball lock pins are used, weather conditions and wear can influence the determined values.

Ball lock pins with high shear strength are identified by a groove marking on the pin.

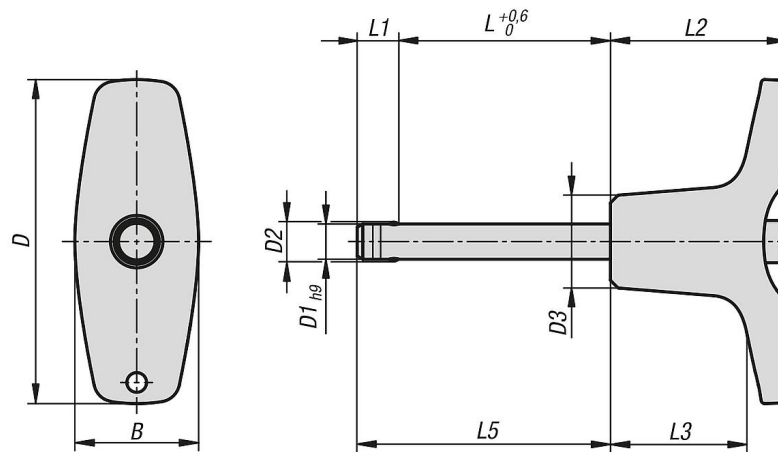
**Advantages:**

Higher loading in comparison to standard ball lock pins.  
 The pins made from 1.4542 stainless steel is hardened, has a higher shear resistance and is extremely durable.

**Accessory:**

Bushing for ball lock pins 03197  
 Safety spiral cable 03199  
 Retaining cable with loop 03199  
 Key ring 03199

## Drawings



## Overview of items

Order No.	B	D	D1	D2	D3	L	L1	L2	L3	L5	Receiving hole H11	Shearing force double shear max.kN
03422-214605010	17,6	46	5	5,5	13,2	10	5,9	25	19,4	15,9	5	24
03422-214605015	17,6	46	5	5,5	13,2	15	5,9	25	19,4	20,9	5	24
03422-214605020	17,6	46	5	5,5	13,2	20	5,9	25	19,4	25,9	5	24
03422-214605025	17,6	46	5	5,5	13,2	25	5,9	25	19,4	30,9	5	24
03422-214605030	17,6	46	5	5,5	13,2	30	5,9	25	19,4	35,9	5	24
03422-214606010	17,6	46	6	6,85	13,2	10	6,8	25	19,4	16,8	6	35
03422-214606015	17,6	46	6	6,85	13,2	15	6,8	25	19,4	21,8	6	35
03422-214606020	17,6	46	6	6,85	13,2	20	6,8	25	19,4	26,8	6	35
03422-214606025	17,6	46	6	6,85	13,2	25	6,8	25	19,4	31,8	6	35
03422-214606030	17,6	46	6	6,85	13,2	30	6,8	25	19,4	36,8	6	35
03422-214606035	17,6	46	6	6,85	13,2	35	6,8	25	19,4	41,8	6	35
03422-214606040	17,6	46	6	6,85	13,2	40	6,8	25	19,4	46,8	6	35
03422-214606045	17,6	46	6	6,85	13,2	45	6,8	25	19,4	51,8	6	35
03422-214606050	17,6	46	6	6,85	13,2	50	6,8	25	19,4	56,8	6	35
03422-216308020	23	62,9	8	9,5	17,3	20	7,8	33	24,4	27,8	8	63
03422-216308025	23	62,9	8	9,5	17,3	25	7,8	33	24,4	32,8	8	63
03422-216308030	23	62,9	8	9,5	17,3	30	7,8	33	24,4	37,8	8	63
03422-216308035	23	62,9	8	9,5	17,3	35	7,8	33	24,4	42,8	8	63
03422-216308040	23	62,9	8	9,5	17,3	40	7,8	33	24,4	47,8	8	63
03422-216308045	23	62,9	8	9,5	17,3	45	7,8	33	24,4	52,8	8	63
03422-216308050	23	62,9	8	9,5	17,3	50	7,8	33	24,4	57,8	8	63
03422-216310020	23	62,9	10	12	17,3	20	8,9	33	24,4	28,9	10	100
03422-216310025	23	62,9	10	12	17,3	25	8,9	33	24,4	33,9	10	100
03422-216310030	23	62,9	10	12	17,3	30	8,9	33	24,4	38,9	10	100
03422-216310035	23	62,9	10	12	17,3	35	8,9	33	24,4	43,9	10	100
03422-216310040	23	62,9	10	12	17,3	40	8,9	33	24,4	48,9	10	100
03422-216310045	23	62,9	10	12	17,3	45	8,9	33	24,4	53,9	10	100
03422-216310050	23	62,9	10	12	17,3	50	8,9	33	24,4	58,9	10	100
03422-216310060	23	62,9	10	12	17,3	60	8,9	33	24,4	68,9	10	100
03422-218212025	33	81,8	12	14,5	26,3	25	9,9	39,5	28,8	34,9	12	144
03422-218212030	33	81,8	12	14,5	26,3	30	9,9	39,5	28,8	39,9	12	144
03422-218212035	33	81,8	12	14,5	26,3	35	9,9	39,5	28,8	44,9	12	144
03422-218212040	33	81,8	12	14,5	26,3	40	9,9	39,5	28,8	49,9	12	144
03422-218212045	33	81,8	12	14,5	26,3	45	9,9	39,5	28,8	54,9	12	144
03422-218212050	33	81,8	12	14,5	26,3	50	9,9	39,5	28,8	59,9	12	144
03422-218212060	33	81,8	12	14,5	26,3	60	9,9	39,5	28,8	69,9	12	144
03422-218212070	33	81,8	12	14,5	26,3	70	9,9	39,5	28,8	79,9	12	144
03422-218212080	33	81,8	12	14,5	26,3	80	9,9	39,5	28,8	89,9	12	144
03422-218216030	33	81,8	16	19	26,3	30	13,1	39,5	28,8	43,1	16	257
03422-218216035	33	81,8	16	19	26,3	35	13,1	39,5	28,8	48,1	16	257
03422-218216040	33	81,8	16	19	26,3	40	13,1	39,5	28,8	53,1	16	257
03422-218216045	33	81,8	16	19	26,3	45	13,1	39,5	28,8	58,1	16	257
03422-218216050	33	81,8	16	19	26,3	50	13,1	39,5	28,8	63,1	16	257

## Overview of items

Order No.	B	D	D1	D2	D3	L	L1	L2	L3	L5	Receiving hole H11	Shearing force double shear max.kN
03422-218216060	33	81,8	16	19	26,3	60	13,1	39,5	28,8	73,1	16	257
03422-218216070	33	81,8	16	19	26,3	70	13,1	39,5	28,8	83,1	16	257
03422-218216080	33	81,8	16	19	26,3	80	13,1	39,5	28,8	93,1	16	257