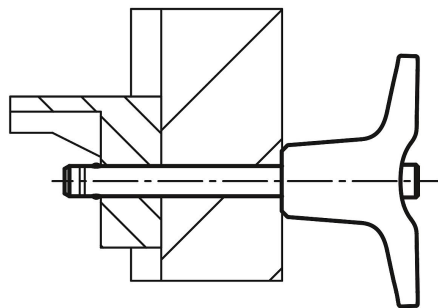


## Item description/product images

**Description****Material:**

Grip thermoplastic.  
 Push button 1.4305 stainless steel.  
 Pin 1.4542 stainless steel.  
 Balls 1.4125 stainless steel.  
 Spring 1.4310 stainless steel wire.

**Version:**

Grip black grey or traffic red RAL 3020.  
 Stainless steel bright.

**Note:**

Ball lock pins are used for easy fastening or joining of components. The two balls are disengaged by pressing the push button and the pin can be slipped into holes in the workpieces. When the push button is released, the balls lock the connection securely.

Shear force double shear (F) = S · τ aB max.

The values given for the shear force are the theoretical breaking load. These are non-binding reference values without consideration of safety factors and exclude any liability. The values given are for information purposes only and do not constitute a legally binding assurance of properties.

The load values have been calculated in accordance with DIN 50141. Each user must determine individually whether the ball lock pin is suitable for the respective application.

Different materials in which the ball lock pins are used, weather conditions and wear can influence the determined values.

Ball lock pins with high shear strength are identified by a groove marking on the pin.

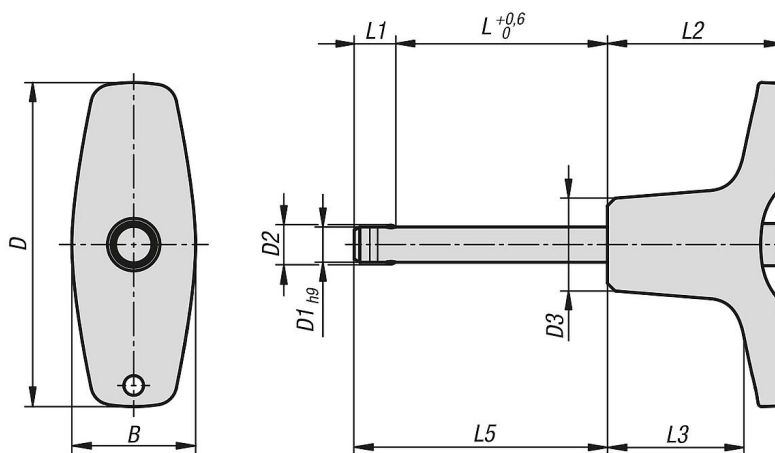
**Advantages:**

Higher loading in comparison to standard ball lock pins.  
 The pins made from 1.4542 stainless steel is hardened, has a higher shear resistance and is extremely durable.

**Accessory:**

Bushing for ball lock pins 03197  
 Safety spiral cable 03199  
 Retaining cable with loop 03199  
 Key ring 03199

Drawings



Overview of items

Order No.	Component colour	B	D	D1	D2	D3	L	L1	L2	L3	L5	Receiving hole H11	Shearing force double shear max.kN
03420-214605010	black grey RAL 7021	17,6	46	5	5,5	13,2	10	5,9	25	19,4	15,9	5	24
03420-214605015	black grey RAL 7021	17,6	46	5	5,5	13,2	15	5,9	25	19,4	20,9	5	24
03420-214605020	black grey RAL 7021	17,6	46	5	5,5	13,2	20	5,9	25	19,4	25,9	5	24
03420-214605025	black grey RAL 7021	17,6	46	5	5,5	13,2	25	5,9	25	19,4	30,9	5	24
03420-214605030	black grey RAL 7021	17,6	46	5	5,5	13,2	30	5,9	25	19,4	35,9	5	24
03420-214606010	black grey RAL 7021	17,6	46	6	6,85	13,2	10	6,8	25	19,4	16,8	6	35
03420-214606015	black grey RAL 7021	17,6	46	6	6,85	13,2	15	6,8	25	19,4	21,8	6	35
03420-214606020	black grey RAL 7021	17,6	46	6	6,85	13,2	20	6,8	25	19,4	26,8	6	35
03420-214606025	black grey RAL 7021	17,6	46	6	6,85	13,2	25	6,8	25	19,4	31,8	6	35
03420-214606030	black grey RAL 7021	17,6	46	6	6,85	13,2	30	6,8	25	19,4	36,8	6	35
03420-214606035	black grey RAL 7021	17,6	46	6	6,85	13,2	35	6,8	25	19,4	41,8	6	35
03420-214606040	black grey RAL 7021	17,6	46	6	6,85	13,2	40	6,8	25	19,4	46,8	6	35
03420-214606045	black grey RAL 7021	17,6	46	6	6,85	13,2	45	6,8	25	19,4	51,8	6	35
03420-214606050	black grey RAL 7021	17,6	46	6	6,85	13,2	50	6,8	25	19,4	56,8	6	35
03420-216308020	black grey RAL 7021	23	62,9	8	9,5	17,3	20	7,8	33	24,4	27,8	8	63
03420-216308025	black grey RAL 7021	23	62,9	8	9,5	17,3	25	7,8	33	24,4	32,8	8	63
03420-216308030	black grey RAL 7021	23	62,9	8	9,5	17,3	30	7,8	33	24,4	37,8	8	63
03420-216308035	black grey RAL 7021	23	62,9	8	9,5	17,3	35	7,8	33	24,4	42,8	8	63
03420-216308040	black grey RAL 7021	23	62,9	8	9,5	17,3	40	7,8	33	24,4	47,8	8	63
03420-216308045	black grey RAL 7021	23	62,9	8	9,5	17,3	45	7,8	33	24,4	52,8	8	63
03420-216308050	black grey RAL 7021	23	62,9	8	9,5	17,3	50	7,8	33	24,4	57,8	8	63
03420-216310020	black grey RAL 7021	23	62,9	10	12	17,3	20	8,9	33	24,4	28,9	10	100
03420-216310025	black grey RAL 7021	23	62,9	10	12	17,3	25	8,9	33	24,4	33,9	10	100
03420-216310030	black grey RAL 7021	23	62,9	10	12	17,3	30	8,9	33	24,4	38,9	10	100
03420-216310035	black grey RAL 7021	23	62,9	10	12	17,3	35	8,9	33	24,4	43,9	10	100
03420-216310040	black grey RAL 7021	23	62,9	10	12	17,3	40	8,9	33	24,4	48,9	10	100
03420-216310045	black grey RAL 7021	23	62,9	10	12	17,3	45	8,9	33	24,4	53,9	10	100
03420-216310050	black grey RAL 7021	23	62,9	10	12	17,3	50	8,9	33	24,4	58,9	10	100
03420-216310060	black grey RAL 7021	23	62,9	10	12	17,3	60	8,9	33	24,4	68,9	10	100
03420-218212025	black grey RAL 7021	33	81,8	12	14,5	26,3	25	9,9	39,5	28,8	34,9	12	144
03420-218212030	black grey RAL 7021	33	81,8	12	14,5	26,3	30	9,9	39,5	28,8	39,9	12	144
03420-218212035	black grey RAL 7021	33	81,8	12	14,5	26,3	35	9,9	39,5	28,8	44,9	12	144
03420-218212040	black grey RAL 7021	33	81,8	12	14,5	26,3	40	9,9	39,5	28,8	49,9	12	144
03420-218212045	black grey RAL 7021	33	81,8	12	14,5	26,3	45	9,9	39,5	28,8	54,9	12	144
03420-218212050	black grey RAL 7021	33	81,8	12	14,5	26,3	50	9,9	39,5	28,8	59,9	12	144
03420-218212060	black grey RAL 7021	33	81,8	12	14,5	26,3	60	9,9	39,5	28,8	69,9	12	144
03420-218212070	black grey RAL 7021	33	81,8	12	14,5	26,3	70	9,9	39,5	28,8	79,9	12	144
03420-218212080	black grey RAL 7021	33	81,8	12	14,5	26,3	80	9,9	39,5	28,8	89,9	12	144
03420-218216030	black grey RAL 7021	33	81,8	16	19	26,3	30	13,1	39,5	28,8	43,1	16	257
03420-218216035	black grey RAL 7021	33	81,8	16	19	26,3	35	13,1	39,5	28,8	48,1	16	257
03420-218216040	black grey RAL 7021	33	81,8	16	19	26,3	40	13,1	39,5	28,8	53,1	16	257
03420-218216045	black grey RAL 7021	33	81,8	16	19	26,3	45	13,1	39,5	28,8	58,1	16	257
03420-218216050	black grey RAL 7021	33	81,8	16	19	26,3	50	13,1	39,5	28,8	63,1	16	257

## Overview of items

Order No.	Component colour	B	D	D1	D2	D3	L	L1	L2	L3	L5	Receiving hole H11	Shearing force double shear max.kN
03420-218216060	black grey RAL 7021	33	81,8	16	19	26,3	60	13,1	39,5	28,8	73,1	16	257
03420-218216070	black grey RAL 7021	33	81,8	16	19	26,3	70	13,1	39,5	28,8	83,1	16	257
03420-218216080	black grey RAL 7021	33	81,8	16	19	26,3	80	13,1	39,5	28,8	93,1	16	257
03420-21844605010	traffic red RAL 3020	17,6	46	5	5,5	13,2	10	5,9	25	19,4	15,9	5	24
03420-21844605015	traffic red RAL 3020	17,6	46	5	5,5	13,2	15	5,9	25	19,4	20,9	5	24
03420-21844605020	traffic red RAL 3020	17,6	46	5	5,5	13,2	20	5,9	25	19,4	25,9	5	24
03420-21844605025	traffic red RAL 3020	17,6	46	5	5,5	13,2	25	5,9	25	19,4	30,9	5	24
03420-21844605030	traffic red RAL 3020	17,6	46	5	5,5	13,2	30	5,9	25	19,4	35,9	5	24
03420-21844606010	traffic red RAL 3020	17,6	46	6	6,85	13,2	10	6,8	25	19,4	16,8	6	35
03420-21844606015	traffic red RAL 3020	17,6	46	6	6,85	13,2	15	6,8	25	19,4	21,8	6	35
03420-21844606020	traffic red RAL 3020	17,6	46	6	6,85	13,2	20	6,8	25	19,4	26,8	6	35
03420-21844606025	traffic red RAL 3020	17,6	46	6	6,85	13,2	25	6,8	25	19,4	31,8	6	35
03420-21844606030	traffic red RAL 3020	17,6	46	6	6,85	13,2	30	6,8	25	19,4	36,8	6	35
03420-21844606035	traffic red RAL 3020	17,6	46	6	6,85	13,2	35	6,8	25	19,4	41,8	6	35
03420-21844606040	traffic red RAL 3020	17,6	46	6	6,85	13,2	40	6,8	25	19,4	46,8	6	35
03420-21844606045	traffic red RAL 3020	17,6	46	6	6,85	13,2	45	6,8	25	19,4	51,8	6	35
03420-21844606050	traffic red RAL 3020	17,6	46	6	6,85	13,2	50	6,8	25	19,4	56,8	6	35
03420-21846308020	traffic red RAL 3020	23	62,9	8	9,5	17,3	20	7,8	33	24,4	27,8	8	63
03420-21846308025	traffic red RAL 3020	23	62,9	8	9,5	17,3	25	7,8	33	24,4	32,8	8	63
03420-21846308030	traffic red RAL 3020	23	62,9	8	9,5	17,3	30	7,8	33	24,4	37,8	8	63
03420-21846308035	traffic red RAL 3020	23	62,9	8	9,5	17,3	35	7,8	33	24,4	42,8	8	63
03420-21846308040	traffic red RAL 3020	23	62,9	8	9,5	17,3	40	7,8	33	24,4	47,8	8	63
03420-21846308045	traffic red RAL 3020	23	62,9	8	9,5	17,3	45	7,8	33	24,4	52,8	8	63
03420-21846308050	traffic red RAL 3020	23	62,9	8	9,5	17,3	50	7,8	33	24,4	57,8	8	63
03420-21846310020	traffic red RAL 3020	23	62,9	10	12	17,3	20	8,9	33	24,4	28,9	10	100
03420-21846310025	traffic red RAL 3020	23	62,9	10	12	17,3	25	8,9	33	24,4	33,9	10	100
03420-21846310030	traffic red RAL 3020	23	62,9	10	12	17,3	30	8,9	33	24,4	38,9	10	100
03420-21846310035	traffic red RAL 3020	23	62,9	10	12	17,3	35	8,9	33	24,4	43,9	10	100
03420-21846310040	traffic red RAL 3020	23	62,9	10	12	17,3	40	8,9	33	24,4	48,9	10	100
03420-21846310045	traffic red RAL 3020	23	62,9	10	12	17,3	45	8,9	33	24,4	53,9	10	100
03420-21846310050	traffic red RAL 3020	23	62,9	10	12	17,3	50	8,9	33	24,4	58,9	10	100
03420-21846310060	traffic red RAL 3020	23	62,9	10	12	17,3	60	8,9	33	24,4	68,9	10	100
03420-21848212025	traffic red RAL 3020	33	81,8	12	14,5	26,3	25	9,9	39,5	28,8	34,9	12	144
03420-21848212030	traffic red RAL 3020	33	81,8	12	14,5	26,3	30	9,9	39,5	28,8	39,9	12	144
03420-21848212035	traffic red RAL 3020	33	81,8	12	14,5	26,3	35	9,9	39,5	28,8	44,9	12	144
03420-21848212040	traffic red RAL 3020	33	81,8	12	14,5	26,3	40	9,9	39,5	28,8	49,9	12	144
03420-21848212045	traffic red RAL 3020	33	81,8	12	14,5	26,3	45	9,9	39,5	28,8	54,9	12	144
03420-21848212050	traffic red RAL 3020	33	81,8	12	14,5	26,3	50	9,9	39,5	28,8	59,9	12	144
03420-21848212060	traffic red RAL 3020	33	81,8	12	14,5	26,3	60	9,9	39,5	28,8	69,9	12	144
03420-21848212070	traffic red RAL 3020	33	81,8	12	14,5	26,3	70	9,9	39,5	28,8	79,9	12	144
03420-21848212080	traffic red RAL 3020	33	81,8	12	14,5	26,3	80	9,9	39,5	28,8	89,9	12	144
03420-21848216030	traffic red RAL 3020	33	81,8	16	19	26,3	30	13,1	39,5	28,8	43,1	16	257
03420-21848216035	traffic red RAL 3020	33	81,8	16	19	26,3	35	13,1	39,5	28,8	48,1	16	257
03420-21848216040	traffic red RAL 3020	33	81,8	16	19	26,3	40	13,1	39,5	28,8	53,1	16	257
03420-21848216045	traffic red RAL 3020	33	81,8	16	19	26,3	45	13,1	39,5	28,8	58,1	16	257
03420-21848216050	traffic red RAL 3020	33	81,8	16	19	26,3	50	13,1	39,5	28,8	63,1	16	257
03420-21848216060	traffic red RAL 3020	33	81,8	16	19	26,3	60	13,1	39,5	28,8	73,1	16	257
03420-21848216070	traffic red RAL 3020	33	81,8	16	19	26,3	70	13,1	39,5	28,8	83,1	16	257
03420-21848216080	traffic red RAL 3020	33	81,8	16	19	26,3	80	13,1	39,5	28,8	93,1	16	257