

Item description/product images

**Description****Material:**

Grip die-cast zinc.
Steel parts 1.4305 stainless steel.

Version:

Grip black.
Stainless steel bright.

Note:

Ball lock pins are used for easy fastening or joining of components or workpieces. The two balls are disengaged by pressing the push button and the pin can be slipped into holes in the workpieces. When the push button is released, the balls lock the connection securely. If required, the ball lock pins can be fitted with a retaining cable.

Shear force double shear (F) = S · τ aB max.

The values given for the shear force are the theoretical breaking load. These are non-binding reference values without consideration of safety factors and exclude any liability. The values given are for information purposes only and do not constitute a legally binding assurance of properties.

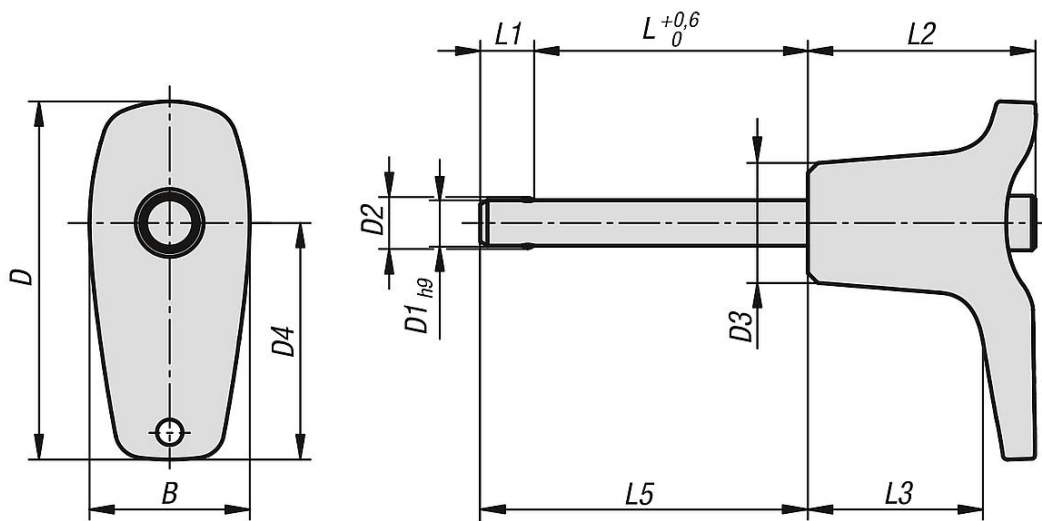
The load values have been calculated in accordance with DIN 50141. Each user must determine individually whether the ball lock pin is suitable for the respective application.

Different materials in which the ball lock pins are used, weather conditions and wear can influence the determined values.

Accessory:

Bushing for ball lock pins 03197
Safety spiral cable 03199
Retaining cable with loop 03199
Key ring 03199

Drawings



Overview of items

Order No.	B	D	D1	D2	D3	D4	L	L1	L2	L3	L5	Receiving hole H11	Shearing force double shear max.kN
03422-102605010	17,6	39,3	5	5,5	13,2	26	10	5,9	25	19,2	15,9	5	15
03422-102605015	17,6	39,3	5	5,5	13,2	26	15	5,9	25	19,2	20,9	5	15
03422-102605020	17,6	39,3	5	5,5	13,2	26	20	5,9	25	19,2	25,9	5	15
03422-102605025	17,6	39,3	5	5,5	13,2	26	25	5,9	25	19,2	30,9	5	15
03422-102605030	17,6	39,3	5	5,5	13,2	26	30	5,9	25	19,2	35,9	5	15
03422-102606010	17,6	39,3	6	6,85	13,2	26	10	6,8	25	19,2	16,8	6	22
03422-102606015	17,6	39,3	6	6,85	13,2	26	15	6,8	25	19,2	21,8	6	22
03422-102606020	17,6	39,3	6	6,85	13,2	26	20	6,8	25	19,2	26,8	6	22
03422-102606025	17,6	39,3	6	6,85	13,2	26	25	6,8	25	19,2	31,8	6	22
03422-102606030	17,6	39,3	6	6,85	13,2	26	30	6,8	25	19,2	36,8	6	22
03422-102606035	17,6	39,3	6	6,85	13,2	26	35	6,8	25	19,2	41,8	6	22
03422-102606040	17,6	39,3	6	6,85	13,2	26	40	6,8	25	19,2	46,8	6	22
03422-102606045	17,6	39,3	6	6,85	13,2	26	45	6,8	25	19,2	51,8	6	22
03422-102606050	17,6	39,3	6	6,85	13,2	26	50	6,8	25	19,2	56,8	6	22
03422-103508020	23	52,2	8	9,5	17,3	35,4	20	7,8	33	24,2	27,8	8	38
03422-103508025	23	52,2	8	9,5	17,3	35,4	25	7,8	33	24,2	32,8	8	38
03422-103508030	23	52,2	8	9,5	17,3	35,4	30	7,8	33	24,2	37,8	8	38
03422-103508035	23	52,2	8	9,5	17,3	35,4	35	7,8	33	24,2	42,8	8	38
03422-103508040	23	52,2	8	9,5	17,3	35,4	40	7,8	33	24,2	47,8	8	38
03422-103508045	23	52,2	8	9,5	17,3	35,4	45	7,8	33	24,2	52,8	8	38
03422-103508050	23	52,2	8	9,5	17,3	35,4	50	7,8	33	24,2	57,8	8	38
03422-103510020	23	52,2	10	12	17,3	35,4	20	8,9	33	24,2	28,9	10	60
03422-103510025	23	52,2	10	12	17,3	35,4	25	8,9	33	24,2	33,9	10	60
03422-103510030	23	52,2	10	12	17,3	35,4	30	8,9	33	24,2	38,9	10	60
03422-103510035	23	52,2	10	12	17,3	35,4	35	8,9	33	24,2	43,9	10	60
03422-103510040	23	52,2	10	12	17,3	35,4	40	8,9	33	24,2	48,9	10	60
03422-103510045	23	52,2	10	12	17,3	35,4	45	8,9	33	24,2	53,9	10	60
03422-103510050	23	52,2	10	12	17,3	35,4	50	8,9	33	24,2	58,9	10	60
03422-103510060	23	52,2	10	12	17,3	35,4	60	8,9	33	24,2	68,9	10	60
03422-104712025	33	70,2	12	14,5	26,3	47	25	9,9	39,5	28,4	34,9	12	86
03422-104712030	33	70,2	12	14,5	26,3	47	30	9,9	39,5	28,4	39,9	12	86
03422-104712035	33	70,2	12	14,5	26,3	47	35	9,9	39,5	28,4	44,9	12	86
03422-104712040	33	70,2	12	14,5	26,3	47	40	9,9	39,5	28,4	49,9	12	86
03422-104712045	33	70,2	12	14,5	26,3	47	45	9,9	39,5	28,4	54,9	12	86
03422-104712050	33	70,2	12	14,5	26,3	47	50	9,9	39,5	28,4	59,9	12	86
03422-104712060	33	70,2	12	14,5	26,3	47	60	9,9	39,5	28,4	69,9	12	86
03422-104712070	33	70,2	12	14,5	26,3	47	70	9,9	39,5	28,4	79,9	12	86
03422-104712080	33	70,2	12	14,5	26,3	47	80	9,9	39,5	28,4	89,9	12	86
03422-104716030	33	70,2	16	19	26,3	47	30	13,1	39,5	28,4	43,1	16	153
03422-104716035	33	70,2	16	19	26,3	47	35	13,1	39,5	28,4	48,1	16	153

Overview of items

Order No.	B	D	D1	D2	D3	D4	L	L1	L2	L3	L5	Receiving hole H11	Shearing force double shear max.kN
03422-104716040	33	70,2	16	19	26,3	47	40	13,1	39,5	28,4	53,1	16	153
03422-104716045	33	70,2	16	19	26,3	47	45	13,1	39,5	28,4	58,1	16	153
03422-104716050	33	70,2	16	19	26,3	47	50	13,1	39,5	28,4	63,1	16	153
03422-104716060	33	70,2	16	19	26,3	47	60	13,1	39,5	28,4	73,1	16	153
03422-104716070	33	70,2	16	19	26,3	47	70	13,1	39,5	28,4	83,1	16	153
03422-104716080	33	70,2	16	19	26,3	47	80	13,1	39,5	28,4	93,1	16	153