



Descripción

Descripción del producto:

Los dispositivos de sujeción pivotantes pesados con recorrido de sujeción extendido se prestan especialmente para las operaciones de sujeción automatizadas.

Al principio del proceso de sujeción y gracias a la curva de control integrada, el brazo de sujeción realiza un movimiento hacia abajo con carrera de giro de 90°. Este movimiento va seguido de la carrera de sujeción lineal hacia abajo.

Material:

Acero para temple y revenido.

Versión:

Bruñido.

Modo de accionamiento:

Llave de impacto con momento de torsión ajustable.

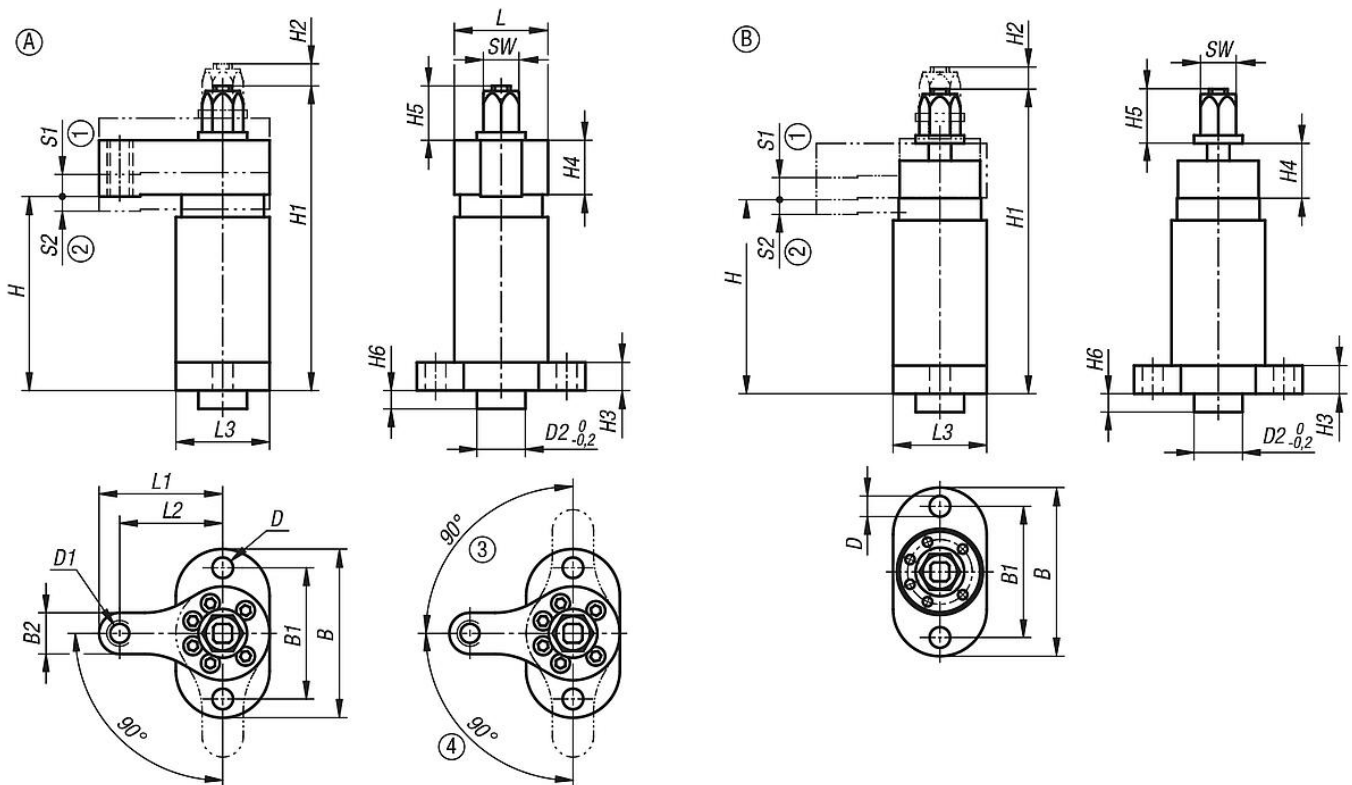
Ventajas:

- Apto para automatización
- Elevadas fuerzas de sujeción
- Sujeción rápida

Volumen de suministro:

Dispositivos de sujeción pivotantes con casquillo de posicionamiento.

Planos



04364-05 Dispositivos de sujeción pivotantes pesados con recorrido de sujeción extendido, aptos para automatización



Nuestros productos

Referencia	Versión 1	Forma	Modelo de forma	B	B1	B2	D	D1	D2	H	H1	H2	H3	H4	H5	H6	L	L1	L2	L3	S1	S2	SW	Par de apriete máx. Nm	Fuerza de sujeción kN
04364-05-1061	con giro a la derecha	A	con brazo de sujeción	90	70	22	11	M12	26	105	164	31	15	30	29	10	50	66	55	50	31	10	19	28	6
04364-05-0061	con giro a la izquierda	A	con brazo de sujeción	90	70	22	11	M12	26	105	164	31	15	30	29	10	50	66	55	50	31	10	19	28	6
04364-05-1060	con giro a la derecha	B	sin brazo de sujeción	90	70	-	11	-	26	105	164	31	15	30	29	10	-	-	-	50	31	10	19	-	-
04364-05-0060	con giro a la izquierda	B	sin brazo de sujeción	90	70	-	11	-	26	105	164	31	15	30	29	10	-	-	-	50	31	10	19	-	-