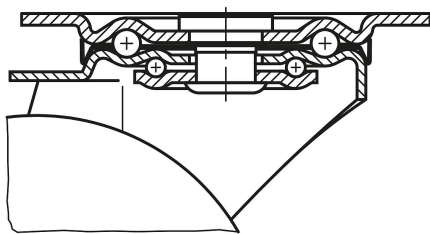




转动环支承：



## 产品说明

材料：  
钢板制壳体。  
弹性实心橡胶制轮胎。  
轮体采用尼龙 6。

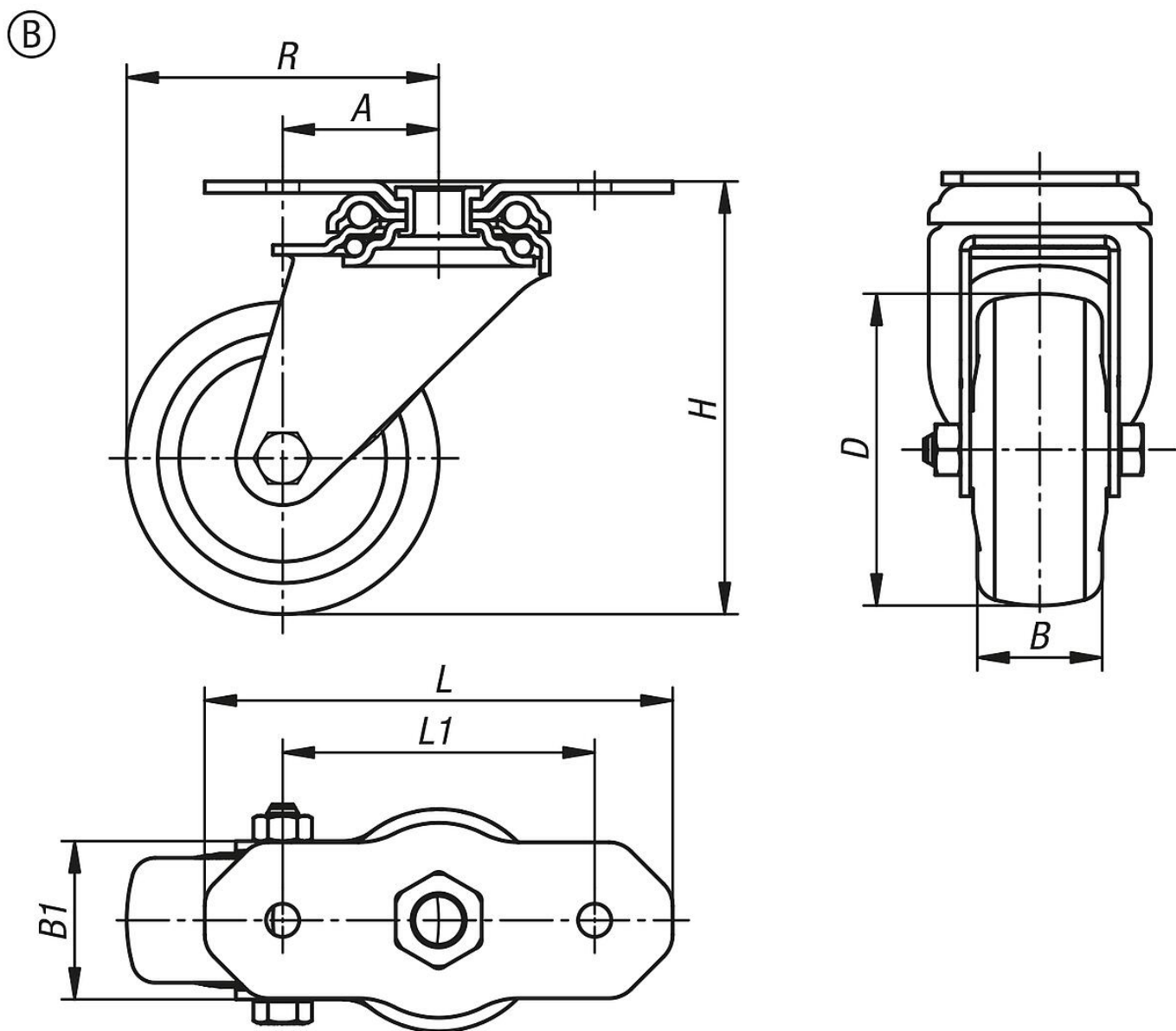
规格：  
电镀锌和经过蓝色钝化处理的钢板，不含 Cr6。  
灰色弹性实心橡胶。  
黑色尼龙 6。

提示：  
通过两块专门开发的固定板，几乎可以保证对任何铝制型材的通用适应性。标准系列包括各种滚轮，如脚轮或带制动器和不带制动器的转向轮。  
滚轮对许多腐蚀性介质具有很高的耐化学性。  
胎面由硬度为 55° Shore A 的优质弹性实心橡胶制成。其硫化在尼龙轮体上。得益于优质橡胶混合物，胎面具有较低的滚动和旋转阻力。得益于厚实的胎面衬垫，滚轮对地面十分友好，而且还能吸音。

应用：  
胎面由弹性实心橡胶制成的滚轮主要用于对运输货物的阻尼至关重要的场合，例如运输瓷砖或陶瓷，以及敏感的电子测量设备。

温度范围：  
-20°C - +80°C

图纸



商品概述

订货号	类型	A	B	B1	D	D1	H	L	L1	R	滚轮轴承	承载负荷 kg	固定方式	名称
95046-19-10100032	B	40	32	40	100	8,5	136	120	80	90	滚珠轴承	78	安装板	转向轮
95046-19-10125032	B	40	32	40	125	8,5	161	120	80	102,5	滚珠轴承	78	安装板	转向轮