

商品描述/产品说明



产品说明

材料：
钢制。
不锈钢 1.4305。

规格：
黑钢 不锈钢

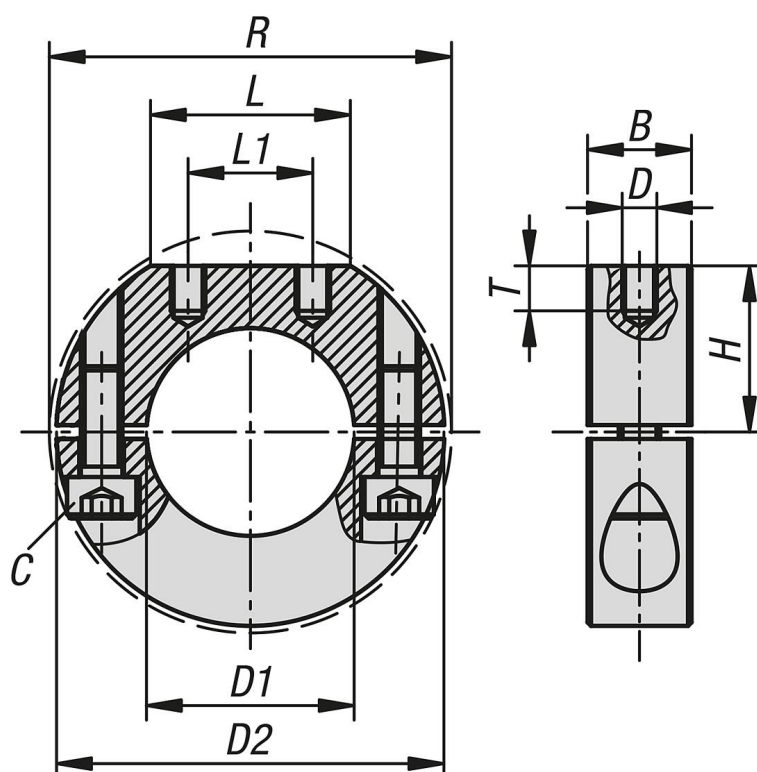
提示：
夹紧环分离，带支撑面，夹紧力均匀分布。从而实现优异的配合精度，并在不损坏轴杆的前提下达到极大的夹持力。

轴杆公差应控制在 h11 以内。

分离型固定环可以更便捷的拆装，无需拆卸相关部件。

分离夹紧环上的安装螺纹孔可用来将齿轮杠杆或凸轮等其他元件安装到轴和轴线上。通过降低槽高度，其可以轻松、牢固地安装，并具有强大的夹持力，而不会损坏轴和轴线的表面。

图纸



商品概述

订货号	主体材料	金属键	B	C (DIN 912)	D	D1	D2	H	L	L1	R	T
07812-05-01001	钢制	1.0503	9	M3x10	M3	10	28	12	14,5	8	-	4
07812-05-01201	钢制	1.0503	11	M4x12	M3	12	30	13	15	8	31,8	4
07812-05-01401	钢制	1.0503	11	M04X14	M3	14	32	14	15	9	33,9	4

商品概述

订货号	主体材料	金属键	B	C (DIN 912)	D	D1	D2	H	L	L1	R	T
07812-05-01501	钢制	1.0503	13	M5x16	M4	15	36	15	19,5	12	39,4	5,5
07812-05-01601	钢制	1.0503	13	M5x16	M4	16	38	16	20	13	39,4	5,5
07812-05-01801	钢制	1.0503	13	M5x16	M4	18	40	17	21	12,5	42,2	5,5
07812-05-02001	钢制	1.0503	15	M06X16	M4	20	42	18	21,5	14	46,4	5,5
07812-05-02201	钢制	1.0503	15	M06X16	M4	22	46	20	22,5	12	48,1	5,5
07812-05-02501	钢制	1.0503	15	M06X16	M4	25	48	21	23	12,5	50,8	5,5
07812-05-02801	钢制	1.0503	15	M06X16	M5	28	54	22,5	29	18,5	-	7
07812-05-03001	钢制	1.0503	15	M6x18	M5	30	56	24	28,5	18	58,6	7
07812-05-03201	钢制	1.0503	15	M6x18	M5	32	58	25	29	18	58,6	7
07812-05-03501	钢制	1.0503	15	M6x18	M5	35	60	26	30	20	61,6	7
07812-05-03801	钢制	1.0503	15	M6x18	M5	38	66	27	37	27	-	7
07812-05-04001	钢制	1.0503	15	M6x18	M5	40	66	27	37	27	-	7
07812-05-04501	钢制	1.0503	19	M8x25	M6	45	76	31	41,5	28	79,4	8,5
07812-05-05001	钢制	1.0503	19	M8x25	M6	50	82	34,5	43,5	29	84,2	8,5
07812-05-01002	不锈钢	1.4305	9	M3x10	M3	10	28	12	14,5	8	-	4
07812-05-01202	不锈钢	1.4305	11	M4x12	M3	12	30	13	15	8	31,8	4
07812-05-01402	不锈钢	1.4305	11	M04X14	M3	14	32	14	15	9	33,9	4
07812-05-01502	不锈钢	1.4305	13	M5x16	M4	15	36	15	19,5	12	39,4	5,5
07812-05-01602	不锈钢	1.4305	13	M5x16	M4	16	38	16	20	13	39,4	5,5
07812-05-01802	不锈钢	1.4305	13	M5x16	M4	18	40	17	21	12,5	42,2	5,5
07812-05-02002	不锈钢	1.4305	15	M06X16	M4	20	42	18	21,5	14	46,4	5,5
07812-05-02202	不锈钢	1.4305	15	M06X16	M4	22	46	20	22,5	12	48,1	5,5
07812-05-02502	不锈钢	1.4305	15	M06X16	M4	25	48	21	23	12,5	50,8	5,5
07812-05-02802	不锈钢	1.4305	15	M06X16	M5	28	54	22,5	29	18,5	-	7
07812-05-03002	不锈钢	1.4305	15	M6x18	M5	30	56	24	28,5	18	58,6	7
07812-05-03202	不锈钢	1.4305	15	M6x18	M5	32	58	25	29	18	58,6	7
07812-05-03502	不锈钢	1.4305	15	M6x18	M5	35	60	26	30	20	61,6	7
07812-05-03802	不锈钢	1.4305	15	M6x18	M5	38	66	27	37	27	-	7
07812-05-04002	不锈钢	1.4305	15	M6x18	M5	40	66	27	37	27	-	7
07812-05-04502	不锈钢	1.4305	19	M8x25	M6	45	76	31	41,5	28	79,4	8,5
07812-05-05002	不锈钢	1.4305	19	M8x25	M6	50	82	34,5	43,5	29	84,2	8,5