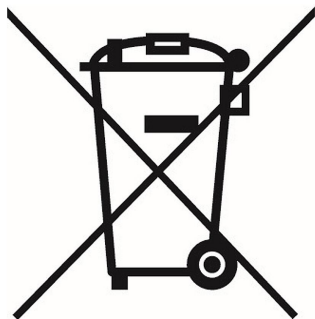
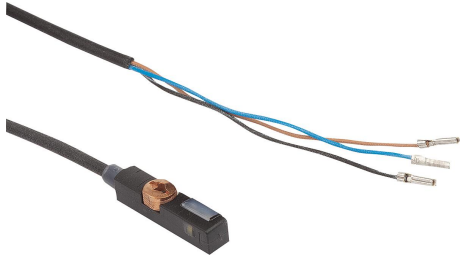
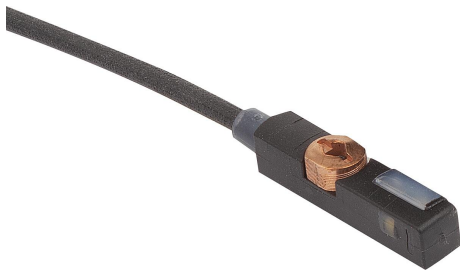
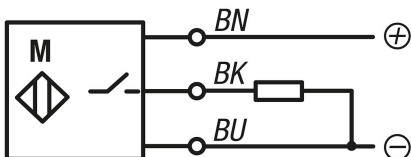


商品描述/产品说明



for electrics



产品说明

产品描述：
磁传感器，用于检测装有磁铁的气缸活塞的位置。

材料：
热塑性塑料 PA12 外壳。
有效面积 PU。
连接电缆 PUR。

规格：
黑色壳体。
装配在 T 型槽中。

技术参数：
输出电路：常开触点 (NO)
工作电压：10 - 30 V DC
工作电流：200 mA
开关板厚度：2 kA/m
开关频率：3000 Hz
防短路：有
反极性保护：无
保护级别：IP67
连接方式：2 m PUR 电缆
许可证：CE、c-UL-us、UKCA、WEEE

温度范围：
-25 °C 至 +85 °C

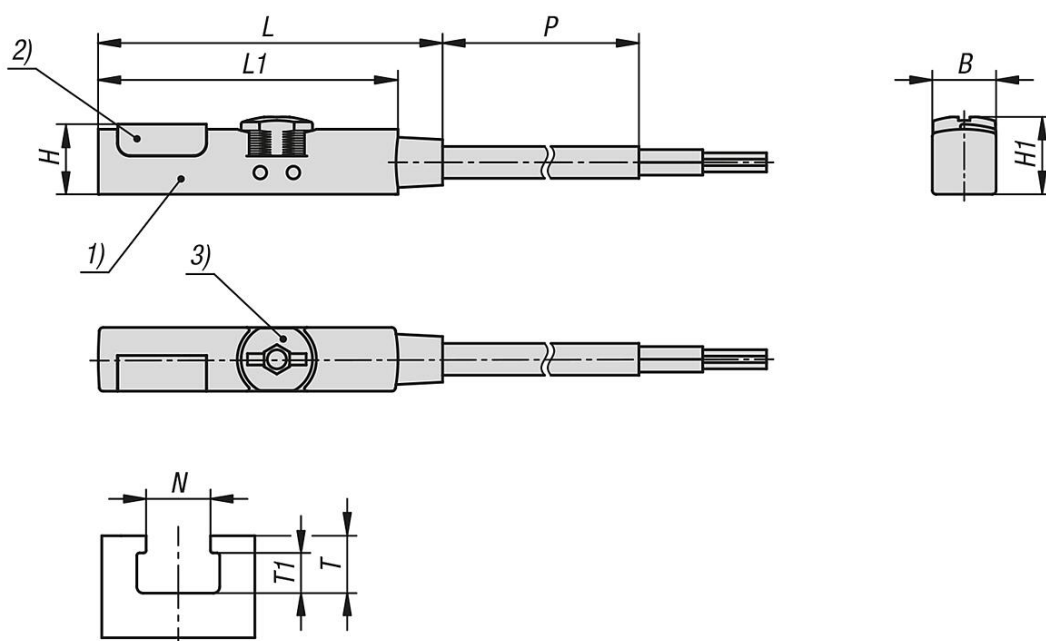
装配：
从上方插入 T 型槽，并用紧固螺钉固定。
SW2，最大锁紧扭矩 0.4 Nm。

附件：
不锈钢气动锁紧柱塞 03095-01。
传感器支架带 T 型槽 83010。

图纸提示：
1) 有效面积
2) LED
3) 紧固螺钉

BN= 棕色
BK= 黑色
BU= 蓝色

图纸



商品概述

订货号	B	D	H	H1	L	L1	P	T = 槽深	T1	N = 凹槽宽度
83001-010	5	2,5	5,5	6,1	27	23,5	2000	3,5-6	<4	5-5,4