



### 产品说明

#### 产品描述：

偏心把手具有一个经技术优化的塑料压力垫圈。  
压力垫圈由特殊的高性能塑料制成，具有极佳的耐磨性和抗蠕变性。

#### 材料：

把手材质为铸铝 EN AC-46200。  
压力垫圈材质为高性能热塑性塑料，碳纤维增强。  
轴销材质为钢制，强度等级为 5.8 级或不锈钢 1.4305。  
螺柱为钢制，强度等级为 5.8 级或不锈钢 1.4305。

#### 规格：

经粉末喷涂处理的把手，黑色精密结构或交通红色精密结构。  
压力垫圈为黑色。  
钢制轴销和螺柱、经蓝色钝化处理或亮色不锈钢。

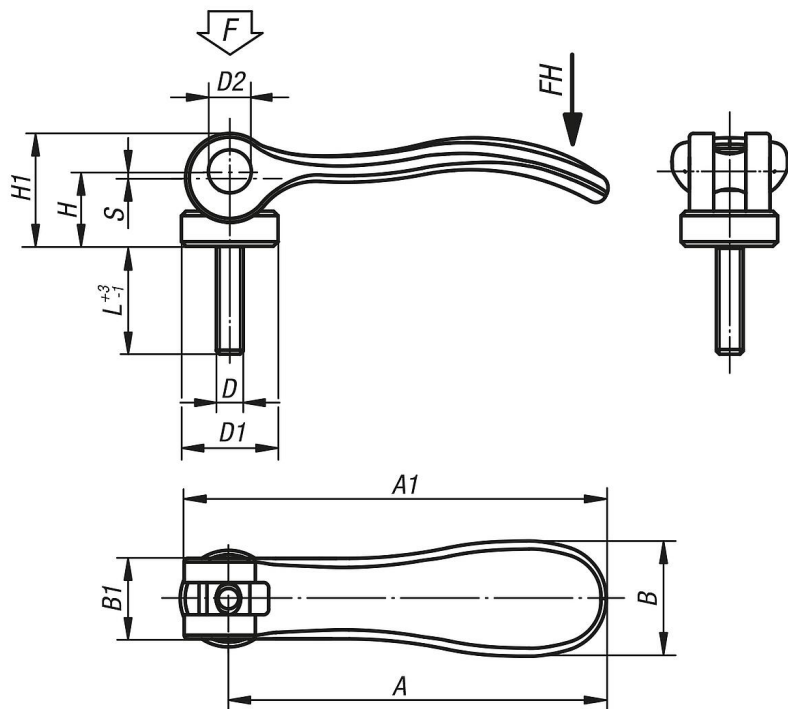
#### 提示：

塑料在承受负载的情况下会发生蠕变（阻滞）。

#### 附件：

对于略微弯曲的支撑表面，可选配不锈钢圆盘 04234。  
它可以作为垫圈安装在压力垫圈和支撑表面之间。

### 图纸



### 商品概述

订货号	旧版 norelem 订货号	材料	主体颜色	D	D1	D2	B	B1	H	H1	A	A1	行程 S	L	夹紧力 F kN	把手施力 FH N
04232-10-7501103X10	-	钢制	黑色 RAL 9005	M3	10,7	6	13,8	11,5	9	13,5	22	27,5	1	10	0,5	50
04232-10-7501103X15	-	钢制	黑色 RAL 9005	M3	10,7	6	13,8	11,5	9	13,5	22	27,5	1	15	0,5	50

## 商品概述

订货号	旧版 norelem 订货号	材料	主体颜色	D	D1	D2	B	B1	H	H1	A	A1	行程 S	L	夹紧力 F kN	把手施力 FH N
04232-10-7501103X30	-	钢制	黑色 RAL 9005	M3	10,7	6	13,8	11,5	9	13,5	22	27,5	1	30	0,5	50
04232-10-8501103X10	-	钢制	黑色 RAL 9005	M3	10,7	6	14,4	11,5	9	13,5	28	33,5	1	10	0,6	45
04232-10-8501103X15	-	钢制	黑色 RAL 9005	M3	10,7	6	14,4	11,5	9	13,5	28	33,5	1	15	0,6	45
04232-10-8501103X30	-	钢制	黑色 RAL 9005	M3	10,7	6	14,4	11,5	9	13,5	28	33,5	1	30	0,6	45
04232-10-9501103X10	04232-9501103X10	钢制	黑色 RAL 9005	M3	10,7	6	14,4	11,5	9	13,5	36,2	41,7	1	10	1,5	90
04232-10-9501103X15	04232-9501103X15	钢制	黑色 RAL 9005	M3	10,7	6	14,4	11,5	9	13,5	36,2	41,7	1	15	1,5	90
04232-10-9501103X30	04232-9501103X30	钢制	黑色 RAL 9005	M3	10,7	6	14,4	11,5	9	13,5	36,2	41,7	1	30	1,5	90
04232-10-7501104X10	-	钢制	黑色 RAL 9005	M4	10,7	6	13,8	11,5	9	13,5	22	27,5	1	10	0,5	50
04232-10-7501104X15	-	钢制	黑色 RAL 9005	M4	10,7	6	13,8	11,5	9	13,5	22	27,5	1	15	0,5	50
04232-10-7501104X30	-	钢制	黑色 RAL 9005	M4	10,7	6	13,8	11,5	9	13,5	22	27,5	1	30	0,5	50
04232-10-8501104X10	-	钢制	黑色 RAL 9005	M4	10,7	6	14,4	11,5	9	13,5	28	33,5	1	10	0,6	45
04232-10-8501104X15	-	钢制	黑色 RAL 9005	M4	10,7	6	14,4	11,5	9	13,5	28	33,5	1	15	0,6	45
04232-10-8501104X30	-	钢制	黑色 RAL 9005	M4	10,7	6	14,4	11,5	9	13,5	28	33,5	1	30	0,6	45
04232-10-9501104X10	04232-9501104X10	钢制	黑色 RAL 9005	M4	10,7	6	14,4	11,5	9	13,5	36,2	41,7	1	10	1,5	90
04232-10-9501104X15	04232-9501104X15	钢制	黑色 RAL 9005	M4	10,7	6	14,4	11,5	9	13,5	36,2	41,7	1	15	1,5	90
04232-10-9501104X30	04232-9501104X30	钢制	黑色 RAL 9005	M4	10,7	6	14,4	11,5	9	13,5	36,2	41,7	1	30	1,5	90
04232-10-0501104X15	04232-0501104X15	钢制	黑色 RAL 9005	M4	13,8	8	18	13	11,4	17,2	52,3	59,1	1	15	2,5	100
04232-10-0501104X20	04232-0501104X20	钢制	黑色 RAL 9005	M4	13,8	8	18	13	11,4	17,2	52,3	59,1	1	20	2,5	100
04232-10-0501104X30	04232-0501104X30	钢制	黑色 RAL 9005	M4	13,8	8	18	13	11,4	17,2	52,3	59,1	1	30	2,5	100
04232-10-0501105X20	04232-0501105X20	钢制	黑色 RAL 9005	M5	13,8	8	18	13	11,4	17,2	52,3	59,1	1	20	2,5	100
04232-10-0501105X30	04232-0501105X30	钢制	黑色 RAL 9005	M5	13,8	8	18	13	11,4	17,2	52,3	59,1	1	30	2,5	100
04232-10-0501105X40	04232-0501105X40	钢制	黑色 RAL 9005	M5	13,8	8	18	13	11,4	17,2	52,3	59,1	1	40	2,5	100
04232-10-0501105X50	04232-0501105X50	钢制	黑色 RAL 9005	M5	13,8	8	18	13	11,4	17,2	52,3	59,1	1	50	2,5	100
04232-10-1501105X20	04232-1501105X20	钢制	黑色 RAL 9005	M5	16	9	21,5	15	14,7	22,2	70,4	79,2	1,2	20	4	120
04232-10-1501105X30	04232-1501105X30	钢制	黑色 RAL 9005	M5	16	9	21,5	15	14,7	22,2	70,4	79,2	1,2	30	4	120
04232-10-1501105X40	04232-1501105X40	钢制	黑色 RAL 9005	M5	16	9	21,5	15	14,7	22,2	70,4	79,2	1,2	40	4	120
04232-10-1501105X50	04232-1501105X50	钢制	黑色 RAL 9005	M5	16	9	21,5	15	14,7	22,2	70,4	79,2	1,2	50	4	120
04232-10-1501106X20	04232-1501106X20	钢制	黑色 RAL 9005	M6	16	9	21,5	15	14,7	22,2	70,4	79,2	1,2	20	4	120
04232-10-1501106X30	04232-1501106X30	钢制	黑色 RAL 9005	M6	16	9	21,5	15	14,7	22,2	70,4	79,2	1,2	30	4	120
04232-10-1501106X40	04232-1501106X40	钢制	黑色 RAL 9005	M6	16	9	21,5	15	14,7	22,2	70,4	79,2	1,2	40	4	120
04232-10-1501106X50	04232-1501106X50	钢制	黑色 RAL 9005	M6	16	9	21,5	15	14,7	22,2	70,4	79,2	1,2	50	4	120
04232-10-2501108X25	04232-2501108X25	钢制	黑色 RAL 9005	M8	25	11	33,3	24	18,3	28,8	96	108	1,5	25	8	350
04232-10-2501108X30	04232-2501108X30	钢制	黑色 RAL 9005	M8	25	11	33,3	24	18,3	28,8	96	108	1,5	30	8	350
04232-10-2501108X40	04232-2501108X40	钢制	黑色 RAL 9005	M8	25	11	33,3	24	18,3	28,8	96	108	1,5	40	8	350
04232-10-2501108X50	04232-2501108X50	钢制	黑色 RAL 9005	M8	25	11	33,3	24	18,3	28,8	96	108	1,5	50	8	350
04232-10-2501110X25	04232-2501110X25	钢制	黑色 RAL 9005	M10	25	11	33,3	24	18,3	28,8	96	108	1,5	25	8	350
04232-10-2501110X30	04232-2501110X30	钢制	黑色 RAL 9005	M10	25	11	33,3	24	18,3	28,8	96	108	1,5	30	8	350
04232-10-2501110X40	04232-2501110X40	钢制	黑色 RAL 9005	M10	25	11	33,3	24	18,3	28,8	96	108	1,5	40	8	350
04232-10-2501110X50	04232-2501110X50	钢制	黑色 RAL 9005	M10	25	11	33,3	24	18,3	28,8	96	108	1,5	50	8	350
04232-10-7511103X10	-	不锈钢	黑色 RAL 9005	M3	10,7	6	13,8	11,5	9	13,5	22	27,5	1	10	0,5	50
04232-10-7511103X15	-	不锈钢	黑色 RAL 9005	M3	10,7	6	13,8	11,5	9	13,5	22	27,5	1	15	0,5	50
04232-10-7511103X30	-	不锈钢	黑色 RAL 9005	M3	10,7	6	13,8	11,5	9	13,5	22	27,5	1	30	0,5	50
04232-10-8511103X10	-	不锈钢	黑色 RAL 9005	M3	10,7	6	14,4	11,5	9	13,5	28	33,5	1	10	0,6	45
04232-10-8511103X15	-	不锈钢	黑色 RAL 9005	M3	10,7	6	14,4	11,5	9	13,5	28	33,5	1	15	0,6	45
04232-10-8511103X30	-	不锈钢	黑色 RAL 9005	M3	10,7	6	14,4	11,5	9	13,5	28	33,5	1	30	0,6	45
04232-10-9511103X10	04232-9511103X10	不锈钢	黑色 RAL 9005	M3	10,7	6	14,4	11,5	9	13,5	36,2	41,7	1	10	1,5	90
04232-10-9511103X15	04232-9511103X15	不锈钢	黑色 RAL 9005	M3	10,7	6	14,4	11,5	9	13,5	36,2	41,7	1	15	1,5	90
04232-10-9511103X30	04232-9511103X30	不锈钢	黑色 RAL 9005	M3	10,7	6	14,4	11,5	9	13,5	36,2	41,7	1	30	1,5	90
04232-10-7511104X10	-	不锈钢	黑色 RAL 9005	M4	10,7	6	13,8	11,5	9	13,5	22	27,5	1	10	0,5	50
04232-10-7511104X15	-	不锈钢	黑色 RAL 9005	M4	10,7	6	13,8	11,5	9	13,5	22	27,5	1	15	0,5	50
04232-10-7511104X30	-	不锈钢	黑色 RAL 9005	M4	10,7	6	13,8	11,5	9	13,5	22	27,5	1	30	0,5	50
04232-10-8511104X10	-	不锈钢	黑色 RAL 9005	M4	10,7	6	14,4	11,5	9	13,5	28	33,5	1	10	0,6	45

## 商品概述

订货号	旧版 norelem 订货号	材料	主体颜色	D	D1	D2	B	B1	H	H1	A	A1	行程 S	L	夹紧力 F kN	把手施力 FH N
04232-10-8511104X15	-	不锈钢	黑色 RAL 9005	M4	10,7	6	14,4	11,5	9	13,5	28	33,5	1	15	0,6	45
04232-10-8511104X30	-	不锈钢	黑色 RAL 9005	M4	10,7	6	14,4	11,5	9	13,5	28	33,5	1	30	0,6	45
04232-10-9511104X10	04232-9511104X10	不锈钢	黑色 RAL 9005	M4	10,7	6	14,4	11,5	9	13,5	36,2	41,7	1	10	1,5	90
04232-10-9511104X15	04232-9511104X15	不锈钢	黑色 RAL 9005	M4	10,7	6	14,4	11,5	9	13,5	36,2	41,7	1	15	1,5	90
04232-10-9511104X30	04232-9511104X30	不锈钢	黑色 RAL 9005	M4	10,7	6	14,4	11,5	9	13,5	36,2	41,7	1	30	1,5	90
04232-10-0511104X15	04232-0511104X15	不锈钢	黑色 RAL 9005	M4	13,8	8	18	13	11,4	17,2	52,3	59,1	1	15	2,5	100
04232-10-0511104X20	04232-0511104X20	不锈钢	黑色 RAL 9005	M4	13,8	8	18	13	11,4	17,2	52,3	59,1	1	20	2,5	100
04232-10-0511104X30	04232-0511104X30	不锈钢	黑色 RAL 9005	M4	13,8	8	18	13	11,4	17,2	52,3	59,1	1	30	2,5	100
04232-10-0511105X20	04232-0511105X20	不锈钢	黑色 RAL 9005	M5	13,8	8	18	13	11,4	17,2	52,3	59,1	1	20	2,5	100
04232-10-0511105X30	04232-0511105X30	不锈钢	黑色 RAL 9005	M5	13,8	8	18	13	11,4	17,2	52,3	59,1	1	30	2,5	100
04232-10-0511105X40	04232-0511105X40	不锈钢	黑色 RAL 9005	M5	13,8	8	18	13	11,4	17,2	52,3	59,1	1	40	2,5	100
04232-10-0511105X50	04232-0511105X50	不锈钢	黑色 RAL 9005	M5	13,8	8	18	13	11,4	17,2	52,3	59,1	1	50	2,5	100
04232-10-1511105X20	04232-1511105X20	不锈钢	黑色 RAL 9005	M5	16	9	21,5	15	14,7	22,2	70,4	79,2	1,2	20	4	120
04232-10-1511105X30	04232-1511105X30	不锈钢	黑色 RAL 9005	M5	16	9	21,5	15	14,7	22,2	70,4	79,2	1,2	30	4	120
04232-10-1511105X40	04232-1511105X40	不锈钢	黑色 RAL 9005	M5	16	9	21,5	15	14,7	22,2	70,4	79,2	1,2	40	4	120
04232-10-1511105X50	04232-1511105X50	不锈钢	黑色 RAL 9005	M5	16	9	21,5	15	14,7	22,2	70,4	79,2	1,2	50	4	120
04232-10-1511106X20	04232-1511106X20	不锈钢	黑色 RAL 9005	M6	16	9	21,5	15	14,7	22,2	70,4	79,2	1,2	20	4	120
04232-10-1511106X30	04232-1511106X30	不锈钢	黑色 RAL 9005	M6	16	9	21,5	15	14,7	22,2	70,4	79,2	1,2	30	4	120
04232-10-1511106X40	04232-1511106X40	不锈钢	黑色 RAL 9005	M6	16	9	21,5	15	14,7	22,2	70,4	79,2	1,2	40	4	120
04232-10-1511106X50	04232-1511106X50	不锈钢	黑色 RAL 9005	M6	16	9	21,5	15	14,7	22,2	70,4	79,2	1,2	50	4	120
04232-10-2511108X25	04232-2511108X25	不锈钢	黑色 RAL 9005	M8	25	11	33,3	24	18,3	28,8	96	108	1,5	25	8	350
04232-10-2511108X30	04232-2511108X30	不锈钢	黑色 RAL 9005	M8	25	11	33,3	24	18,3	28,8	96	108	1,5	30	8	350
04232-10-2511108X40	04232-2511108X40	不锈钢	黑色 RAL 9005	M8	25	11	33,3	24	18,3	28,8	96	108	1,5	40	8	350
04232-10-2511108X50	04232-2511108X50	不锈钢	黑色 RAL 9005	M8	25	11	33,3	24	18,3	28,8	96	108	1,5	50	8	350
04232-10-2511110X25	04232-2511110X25	不锈钢	黑色 RAL 9005	M10	25	11	33,3	24	18,3	28,8	96	108	1,5	25	8	350
04232-10-2511110X30	04232-2511110X30	不锈钢	黑色 RAL 9005	M10	25	11	33,3	24	18,3	28,8	96	108	1,5	30	8	350
04232-10-2511110X40	04232-2511110X40	不锈钢	黑色 RAL 9005	M10	25	11	33,3	24	18,3	28,8	96	108	1,5	40	8	350
04232-10-2511110X50	04232-2511110X50	不锈钢	黑色 RAL 9005	M10	25	11	33,3	24	18,3	28,8	96	108	1,5	50	8	350
04232-10-7501403X10	-	钢制	红色 RAL 3020	M3	10,7	6	13,8	11,5	9	13,5	22	27,5	1	10	0,5	50
04232-10-7501403X15	-	钢制	红色 RAL 3020	M3	10,7	6	13,8	11,5	9	13,5	22	27,5	1	15	0,5	50
04232-10-7501403X30	-	钢制	红色 RAL 3020	M3	10,7	6	13,8	11,5	9	13,5	22	27,5	1	30	0,5	50
04232-10-8501403X10	-	钢制	红色 RAL 3020	M3	10,7	6	14,4	11,5	9	13,5	28	33,5	1	10	0,6	45
04232-10-8501403X15	-	钢制	红色 RAL 3020	M3	10,7	6	14,4	11,5	9	13,5	28	33,5	1	15	0,6	45
04232-10-8501403X30	-	钢制	红色 RAL 3020	M3	10,7	6	14,4	11,5	9	13,5	28	33,5	1	30	0,6	45
04232-10-9501403X10	04232-9501403X10	钢制	红色 RAL 3020	M3	10,7	6	14,4	11,5	9	13,5	36,2	41,7	1	10	1,5	90
04232-10-9501403X15	04232-9501403X15	钢制	红色 RAL 3020	M3	10,7	6	14,4	11,5	9	13,5	36,2	41,7	1	15	1,5	90
04232-10-9501403X30	04232-9501403X30	钢制	红色 RAL 3020	M3	10,7	6	14,4	11,5	9	13,5	36,2	41,7	1	30	1,5	90
04232-10-7501404X10	-	钢制	红色 RAL 3020	M4	10,7	6	13,8	11,5	9	13,5	22	27,5	1	10	0,5	50
04232-10-7501404X15	-	钢制	红色 RAL 3020	M4	10,7	6	13,8	11,5	9	13,5	22	27,5	1	15	0,5	50

商品概述

订货号	旧版 norelem 订货号	材料	主体颜色	D	D1	D2	B	B1	H	H1	A	A1	行程 S	L	夹紧力 F kN	把手施力 FH N
04232-10-7501404X30	-	钢制	红色 RAL 3020	M4	10,7	6	13,8	11,5	9	13,5	22	27,5	1	30	0,5	50
04232-10-8501404X10	-	钢制	红色 RAL 3020	M4	10,7	6	14,4	11,5	9	13,5	28	33,5	1	10	0,6	45
04232-10-8501404X15	-	钢制	红色 RAL 3020	M4	10,7	6	14,4	11,5	9	13,5	28	33,5	1	15	0,6	45
04232-10-8501404X30	-	钢制	红色 RAL 3020	M4	10,7	6	14,4	11,5	9	13,5	28	33,5	1	30	0,6	45
04232-10-9501404X10	04232-9501404X10	钢制	红色 RAL 3020	M4	10,7	6	14,4	11,5	9	13,5	36,2	41,7	1	10	1,5	90
04232-10-9501404X15	04232-9501404X15	钢制	红色 RAL 3020	M4	10,7	6	14,4	11,5	9	13,5	36,2	41,7	1	15	1,5	90
04232-10-9501404X30	04232-9501404X30	钢制	红色 RAL 3020	M4	10,7	6	14,4	11,5	9	13,5	36,2	41,7	1	30	1,5	90
04232-10-0501404X15	04232-0501404X15	钢制	红色 RAL 3020	M4	13,8	8	18	13	11,4	17,2	52,3	59,1	1	15	2,5	100
04232-10-0501404X20	04232-0501404X20	钢制	红色 RAL 3020	M4	13,8	8	18	13	11,4	17,2	52,3	59,1	1	20	2,5	100
04232-10-0501404X30	04232-0501404X30	钢制	红色 RAL 3020	M4	13,8	8	18	13	11,4	17,2	52,3	59,1	1	30	2,5	100
04232-10-0501405X20	04232-0501405X20	钢制	红色 RAL 3020	M5	13,8	8	18	13	11,4	17,2	52,3	59,1	1	20	2,5	100
04232-10-0501405X30	04232-0501405X30	钢制	红色 RAL 3020	M5	13,8	8	18	13	11,4	17,2	52,3	59,1	1	30	2,5	100
04232-10-0501405X40	04232-0501405X40	钢制	红色 RAL 3020	M5	13,8	8	18	13	11,4	17,2	52,3	59,1	1	40	2,5	100
04232-10-0501405X50	04232-0501405X50	钢制	红色 RAL 3020	M5	13,8	8	18	13	11,4	17,2	52,3	59,1	1	50	2,5	100
04232-10-1501405X20	04232-1501405X20	钢制	红色 RAL 3020	M5	16	9	21,5	15	14,7	22,2	70,4	79,2	1,2	20	4	120
04232-10-1501405X30	04232-1501405X30	钢制	红色 RAL 3020	M5	16	9	21,5	15	14,7	22,2	70,4	79,2	1,2	30	4	120
04232-10-1501405X40	04232-1501405X40	钢制	红色 RAL 3020	M5	16	9	21,5	15	14,7	22,2	70,4	79,2	1,2	40	4	120
04232-10-1501405X50	04232-1501405X50	钢制	红色 RAL 3020	M5	16	9	21,5	15	14,7	22,2	70,4	79,2	1,2	50	4	120
04232-10-1501406X20	04232-1501406X20	钢制	红色 RAL 3020	M6	16	9	21,5	15	14,7	22,2	70,4	79,2	1,2	20	4	120
04232-10-1501406X30	04232-1501406X30	钢制	红色 RAL 3020	M6	16	9	21,5	15	14,7	22,2	70,4	79,2	1,2	30	4	120
04232-10-1501406X40	04232-1501406X40	钢制	红色 RAL 3020	M6	16	9	21,5	15	14,7	22,2	70,4	79,2	1,2	40	4	120
04232-10-1501406X50	04232-1501406X50	钢制	红色 RAL 3020	M6	16	9	21,5	15	14,7	22,2	70,4	79,2	1,2	50	4	120
04232-10-2501408X25	04232-2501408X25	钢制	红色 RAL 3020	M8	25	11	33,3	24	18,3	28,8	96	108	1,5	25	8	350
04232-10-2501408X30	04232-2501408X30	钢制	红色 RAL 3020	M8	25	11	33,3	24	18,3	28,8	96	108	1,5	30	8	350
04232-10-2501408X40	04232-2501408X40	钢制	红色 RAL 3020	M8	25	11	33,3	24	18,3	28,8	96	108	1,5	40	8	350
04232-10-2501408X50	04232-2501408X50	钢制	红色 RAL 3020	M8	25	11	33,3	24	18,3	28,8	96	108	1,5	50	8	350
04232-10-2501410X25	04232-2501410X25	钢制	红色 RAL 3020	M10	25	11	33,3	24	18,3	28,8	96	108	1,5	25	8	350
04232-10-2501410X30	04232-2501410X30	钢制	红色 RAL 3020	M10	25	11	33,3	24	18,3	28,8	96	108	1,5	30	8	350
04232-10-2501410X40	04232-2501410X40	钢制	红色 RAL 3020	M10	25	11	33,3	24	18,3	28,8	96	108	1,5	40	8	350
04232-10-2501410X50	04232-2501410X50	钢制	红色 RAL 3020	M10	25	11	33,3	24	18,3	28,8	96	108	1,5	50	8	350
04232-10-7511403X10	-	不锈钢	红色 RAL 3020	M3	10,7	6	13,8	11,5	9	13,5	22	27,5	1	10	0,5	50
04232-10-7511403X15	-	不锈钢	红色 RAL 3020	M3	10,7	6	13,8	11,5	9	13,5	22	27,5	1	15	0,5	50
04232-10-7511403X30	-	不锈钢	红色 RAL 3020	M3	10,7	6	13,8	11,5	9	13,5	22	27,5	1	30	0,5	50
04232-10-8511403X10	-	不锈钢	红色 RAL 3020	M3	10,7	6	14,4	11,5	9	13,5	28	33,5	1	10	0,6	45
04232-10-8511403X15	-	不锈钢	红色 RAL 3020	M3	10,7	6	14,4	11,5	9	13,5	28	33,5	1	15	0,6	45
04232-10-8511403X30	-	不锈钢	红色 RAL 3020	M3	10,7	6	14,4	11,5	9	13,5	28	33,5	1	30	0,6	45
04232-10-9511403X10	04232-9511403X10	不锈钢	红色 RAL 3020	M3	10,7	6	14,4	11,5	9	13,5	36,2	41,7	1	10	1,5	90
04232-10-9511403X15	04232-9511403X15	不锈钢	红色 RAL 3020	M3	10,7	6	14,4	11,5	9	13,5	36,2	41,7	1	15	1,5	90
04232-10-9511403X30	04232-9511403X30	不锈钢	红色 RAL 3020	M3	10,7	6	14,4	11,5	9	13,5	36,2	41,7	1	30	1,5	90
04232-10-7511404X10	-	不锈钢	红色 RAL 3020	M4	10,7	6	13,8	11,5	9	13,5	22	27,5	1	10	0,5	50
04232-10-7511404X15	-	不锈钢	红色 RAL 3020	M4	10,7	6	13,8	11,5	9	13,5	22	27,5	1	15	0,5	50
04232-10-7511404X30	-	不锈钢	红色 RAL 3020	M4	10,7	6	13,8	11,5	9	13,5	22	27,5	1	30	0,5	50
04232-10-8511404X10	-	不锈钢	红色 RAL 3020	M4	10,7	6	14,4	11,5	9	13,5	28	33,5	1	10	0,6	45
04232-10-8511404X15	-	不锈钢	红色 RAL 3020	M4	10,7	6	14,4	11,5	9	13,5	28	33,5	1	15	0,6	45
04232-10-8511404X30	-	不锈钢	红色 RAL 3020	M4	10,7	6	14,4	11,5	9	13,5	28	33,5	1	30	0,6	45
04232-10-9511404X10	04232-9511404X10	不锈钢	红色 RAL 3020	M4	10,7	6	14,4	11,5	9	13,5	36,2	41,7	1	10	1,5	90
04232-10-9511404X15	04232-9511404X15	不锈钢	红色 RAL 3020	M4	10,7	6	14,4	11,5	9	13,5	36,2	41,7	1	15	1,5	90

商品概述

订货号	旧版 norelem 订货号	材料	主体颜色	D	D1	D2	B	B1	H	H1	A	A1	行程 S	L	夹紧力 F kN	把手施力 FH N
04232-10-9511404X30	04232-9511404X30	不锈钢	红色 RAL 3020	M4	10,7	6	14,4	11,5	9	13,5	36,2	41,7	1	30	1,5	90
04232-10-0511404X15	04232-0511404X15	不锈钢	红色 RAL 3020	M4	13,8	8	18	13	11,4	17,2	52,3	59,1	1	15	2,5	100
04232-10-0511404X20	04232-0511404X20	不锈钢	红色 RAL 3020	M4	13,8	8	18	13	11,4	17,2	52,3	59,1	1	20	2,5	100
04232-10-0511404X30	04232-0511404X30	不锈钢	红色 RAL 3020	M4	13,8	8	18	13	11,4	17,2	52,3	59,1	1	30	2,5	100
04232-10-0511405X20	04232-0511405X20	不锈钢	红色 RAL 3020	M5	13,8	8	18	13	11,4	17,2	52,3	59,1	1	20	2,5	100
04232-10-0511405X30	04232-0511405X30	不锈钢	红色 RAL 3020	M5	13,8	8	18	13	11,4	17,2	52,3	59,1	1	30	2,5	100
04232-10-0511405X40	04232-0511405X40	不锈钢	红色 RAL 3020	M5	13,8	8	18	13	11,4	17,2	52,3	59,1	1	40	2,5	100
04232-10-0511405X50	04232-0511405X50	不锈钢	红色 RAL 3020	M5	13,8	8	18	13	11,4	17,2	52,3	59,1	1	50	2,5	100
04232-10-1511405X20	04232-1511405X20	不锈钢	红色 RAL 3020	M5	16	9	21,5	15	14,7	22,2	70,4	79,2	1,2	20	4	120
04232-10-1511405X30	04232-1511405X30	不锈钢	红色 RAL 3020	M5	16	9	21,5	15	14,7	22,2	70,4	79,2	1,2	30	4	120
04232-10-1511405X40	04232-1511405X40	不锈钢	红色 RAL 3020	M5	16	9	21,5	15	14,7	22,2	70,4	79,2	1,2	40	4	120
04232-10-1511405X50	04232-1511405X50	不锈钢	红色 RAL 3020	M5	16	9	21,5	15	14,7	22,2	70,4	79,2	1,2	50	4	120
04232-10-1511406X20	04232-1511406X20	不锈钢	红色 RAL 3020	M6	16	9	21,5	15	14,7	22,2	70,4	79,2	1,2	20	4	120
04232-10-1511406X30	04232-1511406X30	不锈钢	红色 RAL 3020	M6	16	9	21,5	15	14,7	22,2	70,4	79,2	1,2	30	4	120
04232-10-1511406X40	04232-1511406X40	不锈钢	红色 RAL 3020	M6	16	9	21,5	15	14,7	22,2	70,4	79,2	1,2	40	4	120
04232-10-1511406X50	04232-1511406X50	不锈钢	红色 RAL 3020	M6	16	9	21,5	15	14,7	22,2	70,4	79,2	1,2	50	4	120
04232-10-2511408X25	04232-2511408X25	不锈钢	红色 RAL 3020	M8	25	11	33,3	24	18,3	28,8	96	108	1,5	25	8	350
04232-10-2511408X30	04232-2511408X30	不锈钢	红色 RAL 3020	M8	25	11	33,3	24	18,3	28,8	96	108	1,5	30	8	350
04232-10-2511408X40	04232-2511408X40	不锈钢	红色 RAL 3020	M8	25	11	33,3	24	18,3	28,8	96	108	1,5	40	8	350
04232-10-2511408X50	04232-2511408X50	不锈钢	红色 RAL 3020	M8	25	11	33,3	24	18,3	28,8	96	108	1,5	50	8	350
04232-10-2511410X25	04232-2511410X25	不锈钢	红色 RAL 3020	M10	25	11	33,3	24	18,3	28,8	96	108	1,5	25	8	350
04232-10-2511410X30	04232-2511410X30	不锈钢	红色 RAL 3020	M10	25	11	33,3	24	18,3	28,8	96	108	1,5	30	8	350
04232-10-2511410X40	04232-2511410X40	不锈钢	红色 RAL 3020	M10	25	11	33,3	24	18,3	28,8	96	108	1,5	40	8	350
04232-10-2511410X50	04232-2511410X50	不锈钢	红色 RAL 3020	M10	25	11	33,3	24	18,3	28,8	96	108	1,5	50	8	350