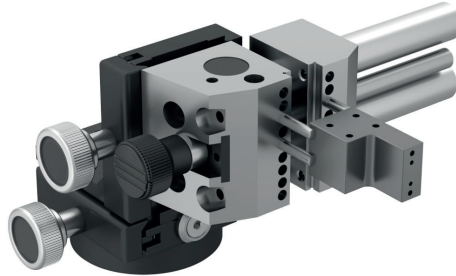


## 快换系统

norelem 的快速更换系统是在测量系统、显微镜、轮廓投影仪等上定位和固定小型工件的灵活解决方案。是夹紧、测量和加工小型工件的理想选择。该系统适用于夹紧力小而精度要求高的场合。



快速夹紧支架 33227-05，带铝制角钢元件 33227-10 和精密钳 33225

### 特性：

- 用于夹具零点夹紧的快速更换系统
- 用于适应测量机或测量台的基本元件
- 用于在三维空间自由定位的安装元件
- 各种类型的夹具元件，具有多种变体和尺寸
- 可快速更换单个元件和整个夹具
- 零点夹紧的基础是基准精确、外形匹配的固定装置
- 最高质量，使用寿命长

### 优点：

- 简单、快速、以工件和工艺为导向的定位和夹紧
- 快速更换新工件和新工艺
- 可随时将工件固定在机器外部
- 夹具可以无限次拆卸，并以完全相同的方式重新组装或重新组装
- 取代传统的、不灵活的单向夹具结构

### 产品概述：

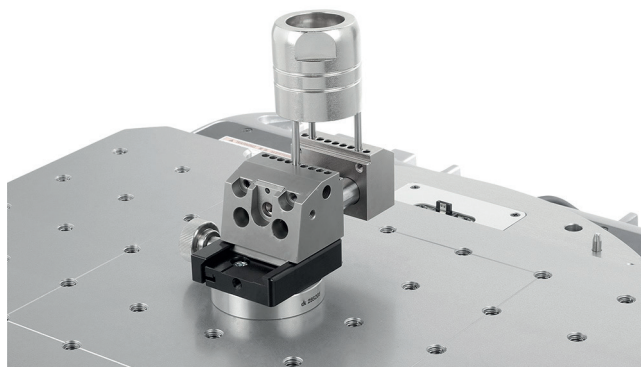
#### 底板：

带 T 型槽的底板 01041 和带 M6 螺纹孔的底板 01042 或任何机床工作台或底板都可以作为 norelem 快速更换系统的基础。



## 基本要素

33227-05 型快装板可通过 T 型槽或螺纹直接安装在底板或机床工作台上，是快换系统的基本元件。快装夹具是机床工作台或底板与附加元件之间的接口。



安装在底板上的快速夹持器 33227-05 与精密钳 33225 结合使用

## 施工要素：

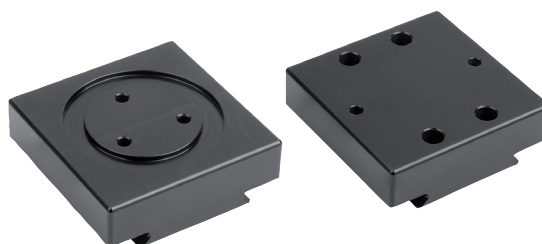
norelem 的附加元件可作为基础元件和夹紧元件之间的接口。附加元件无需工具即可连接到基础元件和夹紧元件上。

norelem 产品组合包括以下结构要素：

用于铝制精密虎钳的转接头 33225-20  
适配器，适用于不锈钢、铝或黄铜精密虎钳，微型 33225-10 和精密虎钳 33225



用于铝质三爪卡盘的适配器 33226-05  
适用于精密三爪卡盘的适配器 手动卡盘



### 铝制角钢元件 33227-10

可直接连接到快速释放支架以及适配器或固定系统上。



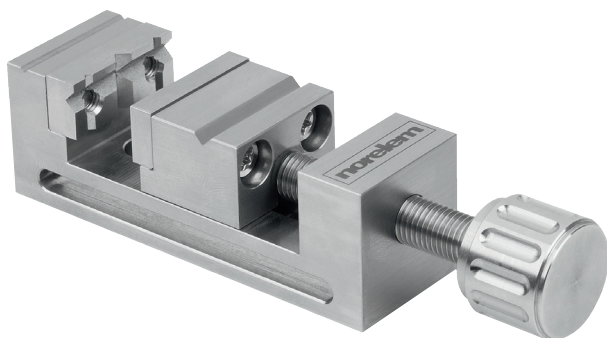
### 夹紧元件：

norelem 的夹紧元件可用于小部件的定位和固定。

norelem 的产品组合包括以下夹持元件：

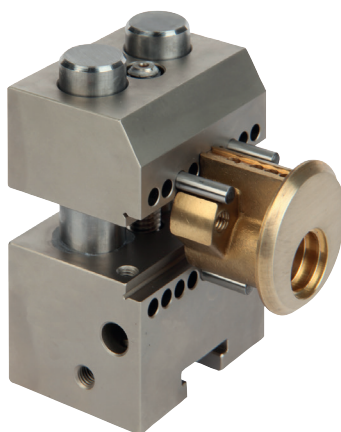
不锈钢、铝或黄铜微型精密虎钳 33225-10

微型精密虎钳是在测量系统、显微镜、轮廓投影仪等设备上定位和固定小型工件的灵活解决方案。是夹持、测量和加工小型工件的理想工具。



### 精密钳 33225

精密钳是一种灵活的解决方案，可快速、方便地定位和固定工件，以便在测量机上进行测量。可通过偏置卡爪或插入卡爪的销钉夹紧工件。这意味着带有内孔的工件也可以夹紧。夹钳可放置在测量台上 4 个相互成直角的位置。



### 精密三爪卡盘 手动卡盘 33226

这些卡爪卡盘专为需要低夹紧力但高精度的应用而设计。用于圆形工件的内部和外部夹持。只需用手转动夹紧环或使用随附的夹紧杆即可夹紧工件。淬硬的夹爪向外呈阶梯状，可翻转。每个夹爪上都标有两个用于反转的数字。夹爪上朝外的数字必须与底座上的数字一致。



### 针托 33227

针座无需适配器；针座可直接安装在底座上。

是夹持成型工件的理想工具。压入工件时，弹簧式针柱塞可适应工件的形状。通过夹紧针柱塞可将其固定到位。因此，工件可在模制工件夹具中重复定位和固定。



组合示例：

底板：01042-30030020

底座：33227-05-106

扩展单元：33227-10-1 和 33225-20-25

夹紧元件：33225-10-25231

