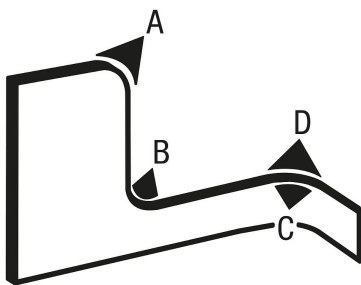


商品描述/产品说明



最小弯曲半径:



产品说明

材料：
边缘保护 EPDM 或 PVC。
EPDM 泡沫橡胶密封件。

规格：
黑色。

提示：

这种型材除了具有保护边缘的作用，还对其他部件，诸如门、闸板或壳体盖板等，提供防潮、防尘和防止脏污的密封功能。根据海绵橡胶型材的不同形状，可用于不同的应用领域。

对于边缘保护密封型材，我们建议将密封件最多压缩 50%（压缩）。为了确保最佳的密封性，密封件应压缩 30-40%。说明中提到我们的建议，在实际应用中应取决于应用程序和安装的部件各异。

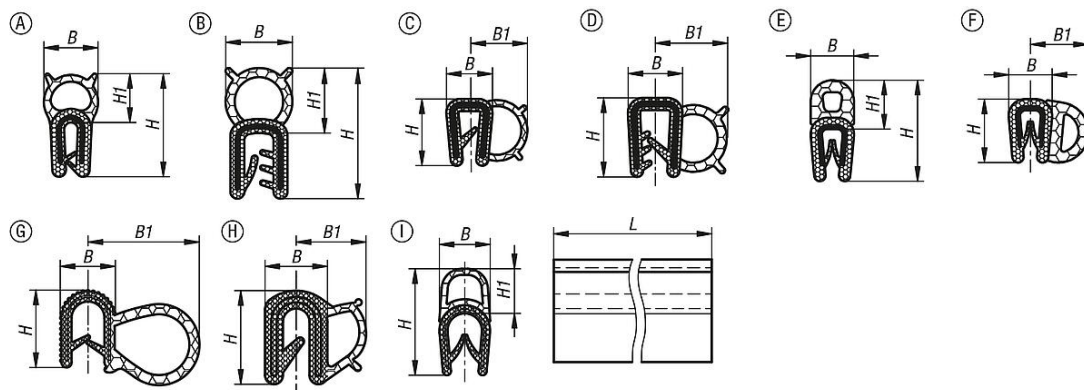
由 EPDM 制成的边缘保护密封型材已经过 UL50、UL50E 和 UL94HB 认证。

装配：

安装简单、快速、方便。用手按压，边缘保护密封型材可自动夹住。不需要任何粘合材料或固定材料。

根据要求：
其他长度。

图纸



商品概述

订货号	类型	主体材料	L	夹紧范围 mm	最小弯曲半径 mm	B	B1	H	H1
96521-015X2000	A	EPDM	2000	0,5-1,5	A=50 B=180 C=25 D=25	8	-	15	7
96521-015X5000	A	EPDM	5000	0,5-1,5	A=50 B=180 C=25 D=25	8	-	15	7
96521-015X10000	A	EPDM	10000	0,5-1,5	A=50 B=180 C=25 D=25	8	-	15	7
96521-015X20000	A	EPDM	20000	0,5-1,5	A=50 B=180 C=25 D=25	8	-	15	7
96521-015X50000	A	EPDM	50000	0,5-1,5	A=50 B=180 C=25 D=25	8	-	15	7
96521-122X2000	B	EPDM	2000	1,0-3,0	A=50 B=180 C=30 D=30	11	-	22	11
96521-122X5000	B	EPDM	5000	1,0-3,0	A=50 B=180 C=30 D=30	11	-	22	11
96521-122X10000	B	EPDM	10000	1,0-3,0	A=50 B=180 C=30 D=30	11	-	22	11
96521-122X20000	B	EPDM	20000	1,0-3,0	A=50 B=180 C=30 D=30	11	-	22	11
96521-122X50000	B	EPDM	50000	1,0-3,0	A=50 B=180 C=30 D=30	11	-	22	11

商品概述

订货号	类型	主体材料	L	夹紧范围 mm	最小弯曲半径 mm	B	B1	H	H1
96521-211X2000	C	EPDM	2000	1,0-2,0	A=100 B=200 C=100 D=60	8	9	11	-
96521-211X5000	C	EPDM	5000	1,0-2,0	A=100 B=200 C=100 D=60	8	9	11	-
96521-211X10000	C	EPDM	10000	1,0-2,0	A=100 B=200 C=100 D=60	8	9	11	-
96521-211X20000	C	EPDM	20000	1,0-2,0	A=100 B=200 C=100 D=60	8	9	11	-
96521-211X50000	C	EPDM	50000	1,0-2,0	A=100 B=200 C=100 D=60	8	9	11	-
96521-313X2000	D	EPDM	2000	2,0	A=50 B=20 C=120 D=40	9	12	13	-
96521-313X5000	D	EPDM	5000	2,0	A=50 B=20 C=120 D=40	9	12	13	-
96521-313X10000	D	EPDM	10000	2,0	A=50 B=20 C=120 D=40	9	12	13	-
96521-313X20000	D	EPDM	20000	2,0	A=50 B=20 C=120 D=40	9	12	13	-
96521-313X50000	D	EPDM	50000	2,0	A=50 B=20 C=120 D=40	9	12	13	-
96521-415X2000	E	PVC	2000	1,0-2,0	A=20 B=40 C=10 D=10	6,5	-	15	7
96521-415X5000	E	PVC	5000	1,0-2,0	A=20 B=40 C=10 D=10	6,5	-	15	7
96521-415X10000	E	PVC	10000	1,0-2,0	A=20 B=40 C=10 D=10	6,5	-	15	7
96521-415X20000	E	PVC	20000	1,0-2,0	A=20 B=40 C=10 D=10	6,5	-	15	7
96521-415X50000	E	PVC	50000	1,0-2,0	A=20 B=40 C=10 D=10	6,5	-	15	7
96521-510X2000	F	PVC	2000	1,0-2,0	A=20 B=15 C=30 D=30	7	9	10	-
96521-510X5000	F	PVC	5000	1,0-2,0	A=20 B=15 C=30 D=30	7	9	10	-
96521-510X10000	F	PVC	10000	1,0-2,0	A=20 B=15 C=30 D=30	7	9	10	-
96521-510X20000	F	PVC	20000	1,0-2,0	A=20 B=15 C=30 D=30	7	9	10	-
96521-510X50000	F	PVC	50000	1,0-2,0	A=20 B=15 C=30 D=30	7	9	10	-
96521-615X2000	G	EPDM	2000	1,0-3,5	A=200 B=80 C=200 D=200	11	22	15	-
96521-615X5000	G	EPDM	5000	1,0-3,5	A=200 B=80 C=200 D=200	11	22	15	-
96521-615X10000	G	EPDM	10000	1,0-3,5	A=200 B=80 C=200 D=200	11	22	15	-
96521-615X20000	G	EPDM	20000	1,0-3,5	A=200 B=80 C=200 D=200	11	22	15	-
96521-615X50000	G	EPDM	50000	1,0-3,5	A=200 B=80 C=200 D=200	11	22	15	-
96521-712X2000	H	EPDM	2000	0,8-2,5	A=40 B=40 C=100 D=60	8	9	12	-
96521-712X5000	H	EPDM	5000	0,8-2,5	A=40 B=40 C=100 D=60	8	9	12	-
96521-712X10000	H	EPDM	10000	0,8-2,5	A=40 B=40 C=100 D=60	8	9	12	-
96521-712X20000	H	EPDM	20000	0,8-2,5	A=40 B=40 C=100 D=60	8	9	12	-
96521-712X50000	H	EPDM	50000	0,8-2,5	A=40 B=40 C=100 D=60	8	9	12	-
96521-821X2000	I	PVC	2000	1,0-4,0	A=70 B=80 C=15 D=15	10	-	21	9
96521-821X5000	I	PVC	5000	1,0-4,0	A=70 B=80 C=15 D=15	10	-	21	9
96521-821X10000	I	PVC	10000	1,0-4,0	A=70 B=80 C=15 D=15	10	-	21	9
96521-821X20000	I	PVC	20000	1,0-4,0	A=70 B=80 C=15 D=15	10	-	21	9
96521-821X50000	I	PVC	50000	1,0-4,0	A=70 B=80 C=15 D=15	10	-	21	9