

## 产品说明

### 产品描述：

转角夹具为夹紧装置而设计，在拆卸或插入时，夹紧点必须保持灵活。转角夹具可用作单作用或双作用式拉力气缸。转角夹具具有三种外壳类型以及不同的操作模式可供选择。夹紧运动是由叠加的旋转和提升运动启动。实际夹紧行程则以线性运动的方式进行。有大量左旋或右旋角度为 90° 的型号可供选择。转角夹具经久耐用，因为其具有防止切屑的金属刮刀，并且过载保护系统还可以在摆动过程受阻时保护摆动机构免受损坏。

### 材料：

钢制外壳和活塞。  
密封件 NBR。

### 规格：

外壳经氧化处理。  
活塞经硬化处理。

### 提示：

如果超过转角夹具允许的体积流量，则必须插入单向流量控制阀。转角夹具的允许工作压力取决于夹紧臂的长度。安装夹紧臂时，必须将其固定到位，以免损坏转角夹具的滚珠导轨。根据通风连接的情况，烧结过滤器必须用单作用式转角夹具上的螺塞来代替。

转角夹具的夹紧臂不包括在交付范围内。

遵守安全说明。

### 使用说明：

- 螺纹连接头。
- O 型环法兰连接。
- 钻孔通道。

### 技术参数：

最大工作压力：500 bar。

### 装配：

参见安装轮廓。

### 优点：

- 集成的金属刮刀。
- 集成过载保护。
- 对工件无碰撞接触。
- 多种型号。
- 通过各种连接方式进行压力供应。

### 根据要求：

更大的活塞直径和冲程，更多的旋转角度，各种夹紧臂存放架，带有位置控制。

### 供货范围：

包含 1 个用于夹紧臂存放架的螺钉或螺母。

### 附件：

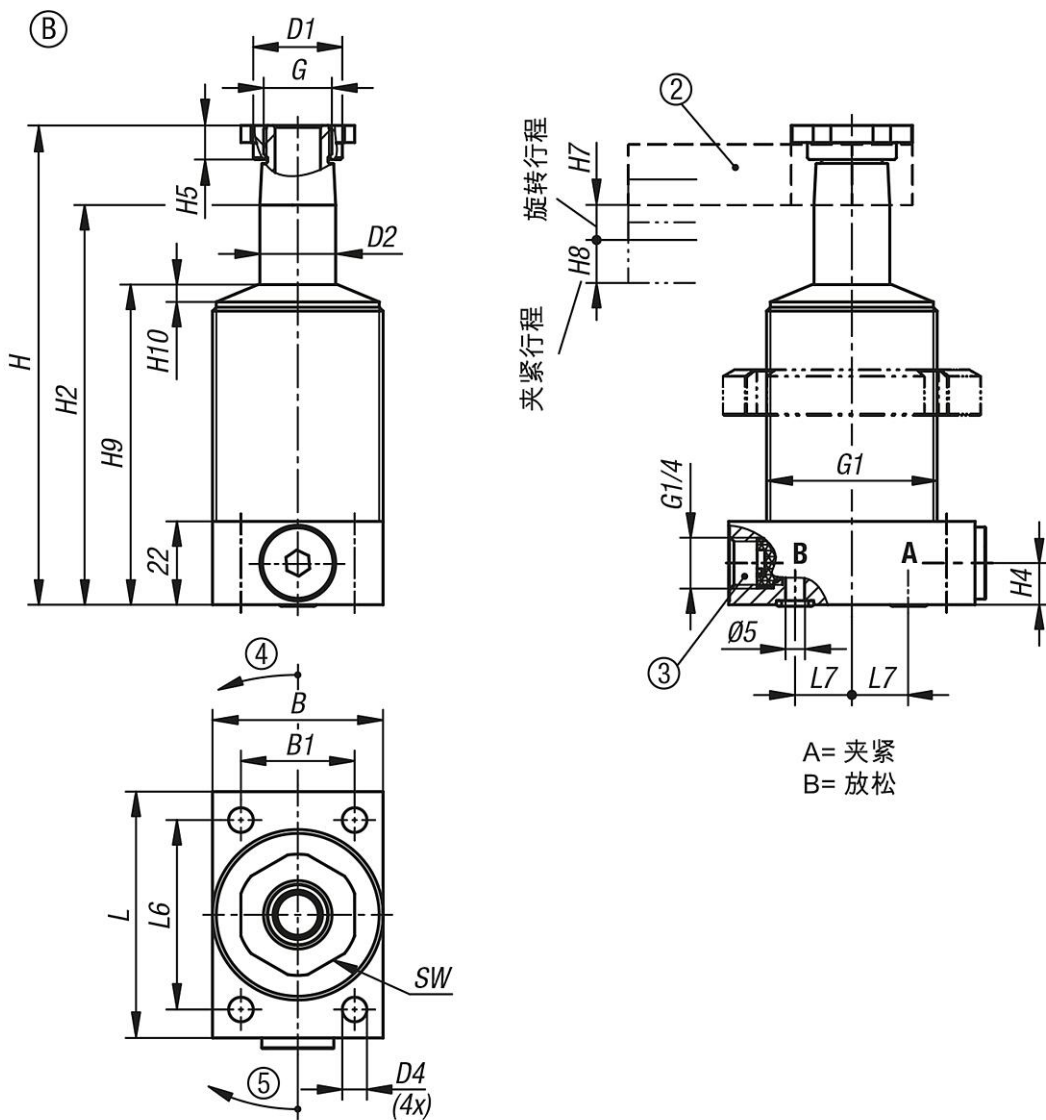
转角夹具 04368-30 的夹紧臂。

图纸提示：

- A 型：法兰位于顶部
- B 型：法兰位于底部
- C 型：旋入式螺纹

- 1) 安装轮廓
- 2) 参见附件
- 3) 在单作用式气缸中，连接处配有内置烧结过滤器
- 4) 向左摆动
- 5) 向右摆动
- 6) 夹紧
- 7) 使用单作用 气缸 进行释放 或排气

图纸



商品概述

订货号	类型	形状类型	连接方式	旋转方向	活塞直径	行程	B	B1	D1	D2	D4	G	G1	H	H2
04368-20-25101105190111	B	双作用	螺纹连接	右	25	10	45	30	23,5	20	6,5	M18x1,5	M45x1,5	126,5	105,5

商品概述

订货号	类型	形状类型	连接方式	旋转方向	活塞直径	行程	B	B1	D1	D2	D4	G	G1	H	H2
04368-20-25101205190111	B	双作用	o 型环法兰连接	右	25	10	45	30	23,5	20	6,5	M18x1,5	M45x1,5	126,5	105,5
04368-20-25101105190211	B	双作用	螺纹连接	左	25	10	45	30	23,5	20	6,5	M18x1,5	M45x1,5	126,5	105,5
04368-20-25101205190211	B	双作用	o 型环法兰连接	左	25	10	45	30	23,5	20	6,5	M18x1,5	M45x1,5	126,5	105,5
04368-20-25251105190111	B	双作用	螺纹连接	右	25	25	45	30	23,5	20	6,5	M18x1,5	M45x1,5	158,5	137,5
04368-20-25251205190111	B	双作用	o 型环法兰连接	右	25	25	45	30	23,5	20	6,5	M18x1,5	M45x1,5	158,5	137,5
04368-20-25251105190211	B	双作用	螺纹连接	左	25	25	45	30	23,5	20	6,5	M18x1,5	M45x1,5	158,5	137,5
04368-20-25251205190211	B	双作用	o 型环法兰连接	左	25	25	45	30	23,5	20	6,5	M18x1,5	M45x1,5	158,5	137,5
04368-20-40131105190111	B	双作用	螺纹连接	右	40	13	63	44	33,5	32	8,5	M28x1,5	M60x1,5	147,5	119,5
04368-20-40131205190111	B	双作用	o 型环法兰连接	右	40	13	63	44	33,5	32	8,5	M28x1,5	M60x1,5	147,5	119,5
04368-20-40131105190211	B	双作用	螺纹连接	左	40	13	63	44	33,5	32	8,5	M28x1,5	M60x1,5	147,5	119,5
04368-20-40131205190211	B	双作用	o 型环法兰连接	左	40	13	63	44	33,5	32	8,5	M28x1,5	M60x1,5	147,5	119,5
04368-20-40251105190111	B	双作用	螺纹连接	右	40	25	63	44	33,5	32	8,5	M28x1,5	M60x1,5	173,5	145,5
04368-20-40251205190111	B	双作用	o 型环法兰连接	右	40	25	63	44	33,5	32	8,5	M28x1,5	M60x1,5	173,5	145,5
04368-20-40251105190211	B	双作用	螺纹连接	左	40	25	63	44	33,5	32	8,5	M28x1,5	M60x1,5	173,5	145,5
04368-20-40251205190211	B	双作用	o 型环法兰连接	左	40	25	63	44	33,5	32	8,5	M28x1,5	M60x1,5	173,5	145,5
04368-20-25102105190111	B	单作用	螺纹连接	右	25	10	45	30	23,5	20	6,5	M18x1,5	M45x1,5	126,5	105,5
04368-20-25102205190111	B	单作用	o 型环法兰连接	右	25	10	45	30	23,5	20	6,5	M18x1,5	M45x1,5	126,5	105,5
04368-20-25102105190211	B	单作用	螺纹连接	左	25	10	45	30	23,5	20	6,5	M18x1,5	M45x1,5	126,5	105,5
04368-20-25102205190211	B	单作用	o 型环法兰连接	左	25	10	45	30	23,5	20	6,5	M18x1,5	M45x1,5	126,5	105,5
04368-20-40132105190111	B	单作用	螺纹连接	右	40	13	63	44	33,5	32	8,5	M28x1,5	M60x1,5	147,5	119,5
04368-20-40132205190111	B	单作用	o 型环法兰连接	右	40	13	63	44	33,5	32	8,5	M28x1,5	M60x1,5	147,5	119,5
04368-20-40132105190211	B	单作用	螺纹连接	左	40	13	63	44	33,5	32	8,5	M28x1,5	M60x1,5	147,5	119,5
04368-20-40132205190211	B	单作用	o 型环法兰连接	左	40	13	63	44	33,5	32	8,5	M28x1,5	M60x1,5	147,5	119,5

订货号	类型	H4	H5	H7	H8	H9	H10	L	L6	L7	SW	体积流量最大值 (cm³/s)	需油量 / 行程 (cm³)	需油量 / 回程 (cm³)
04368-20-25101105190111	B	11	9	8	10	84,5	5	65	50	15	27	3,2	3,2	8,8
04368-20-25101205190111	B	11	9	8	10	84,5	5	65	50	15	27	3,2	3,2	8,8
04368-20-25101105190211	B	11	9	8	10	84,5	5	65	50	15	27	3,2	3,2	8,8
04368-20-25101205190211	B	11	9	8	10	84,5	5	65	50	15	27	3,2	3,2	8,8
04368-20-25251105190111	B	11	9	10	25	100,5	5	65	50	15	27	3,2	6	17
04368-20-25251205190111	B	11	9	10	25	100,5	5	65	50	15	27	3,2	6	17
04368-20-25251105190211	B	11	9	10	25	100,5	5	65	50	15	27	3,2	6	17
04368-20-25251205190211	B	11	9	10	25	100,5	5	65	50	15	27	3,2	6	17
04368-20-40131105190111	B	11	10	9	13	94,5	6	85	65	28	40	10	10	27,7
04368-20-40131205190111	B	11	10	9	13	94,5	6	85	65	28	40	10	10	27,7
04368-20-40131105190211	B	11	10	9	13	94,5	6	85	65	28	40	10	10	27,7
04368-20-40131205190211	B	11	10	9	13	94,5	6	85	65	28	40	10	10	27,7
04368-20-40251105190111	B	11	10	10	25	107,5	6	85	65	28	40	10	16	44
04368-20-40251205190111	B	11	10	10	25	107,5	6	85	65	28	40	10	16	44
04368-20-40251105190211	B	11	10	10	25	107,5	6	85	65	28	40	10	16	44
04368-20-40251205190211	B	11	10	10	25	107,5	6	85	65	28	40	10	16	44
04368-20-25102105190111	B	11	9	8	10	84,5	5	65	50	15	27	3,2	3,2	-
04368-20-25102205190111	B	11	9	8	10	84,5	5	65	50	15	27	3,2	3,2	-
04368-20-25102105190211	B	11	9	8	10	84,5	5	65	50	15	27	3,2	3,2	-
04368-20-25102205190211	B	11	9	8	10	84,5	5	65	50	15	27	3,2	3,2	-
04368-20-40132105190111	B	11	10	9	13	94,5	6	85	65	28	40	10	10	-
04368-20-40132205190111	B	11	10	9	13	94,5	6	85	65	28	40	10	10	-
04368-20-40132105190211	B	11	10	9	13	94,5	6	85	65	28	40	10	10	-
04368-20-40132205190211	B	11	10	9	13	94,5	6	85	65	28	40	10	10	-