



## 产品说明

### 产品描述：

转角夹具为夹紧装置而设计，在拆卸或插入时，夹紧点必须保持灵活。转角夹具可用作单作用或双作用式拉力气缸。转角夹具具有三种外壳类型以及不同的操作模式可供选择。夹紧运动是由叠加的旋转和提升运动启动。实际夹紧行程则以线性运动的方式进行。有大量左旋或右旋角度为 90° 的型号可供选择。转角夹具经久耐用，因为其具有防止切屑的金属刮刀，并且过载保护系统还可以在摆动过程受阻时保护摆动机构免受损坏。

### 材料：

钢制外壳和活塞。  
密封件 NBR。

### 规格：

外壳经氧化处理。  
活塞经硬化处理。

### 提示：

如果超过转角夹具允许的体积流量，则必须插入单向流量控制阀。  
转角夹具的允许工作压力取决于夹紧臂的长度。  
安装夹紧臂时，必须将其固定到位，以免损坏转角夹具的滚珠导轨。  
根据通风连接的情况，烧结过滤器必须用单作用式转角夹具上的螺塞来代替。

转角夹具的夹紧臂不包括在交付范围内。

遵守安全说明。

### 使用说明：

- 螺纹连接头。
- O 型环法兰连接。
- 钻孔通道。

### 技术参数：

最大工作压力：500 bar。

### 装配：

参见安装轮廓。

### 优点：

- 集成的金属刮刀。
- 集成过载保护。
- 对工件无碰撞接触。
- 多种型号。
- 通过各种连接方式进行压力供应。

### 根据要求：

更大的活塞直径和冲程，更多的旋转角度，各种夹紧臂存放架，带有位置控制。

### 供货范围：

包含 1 个用于夹紧臂存放架的螺钉或螺母。

### 附件：

转角夹具 04368-30 的夹紧臂。

图纸提示：

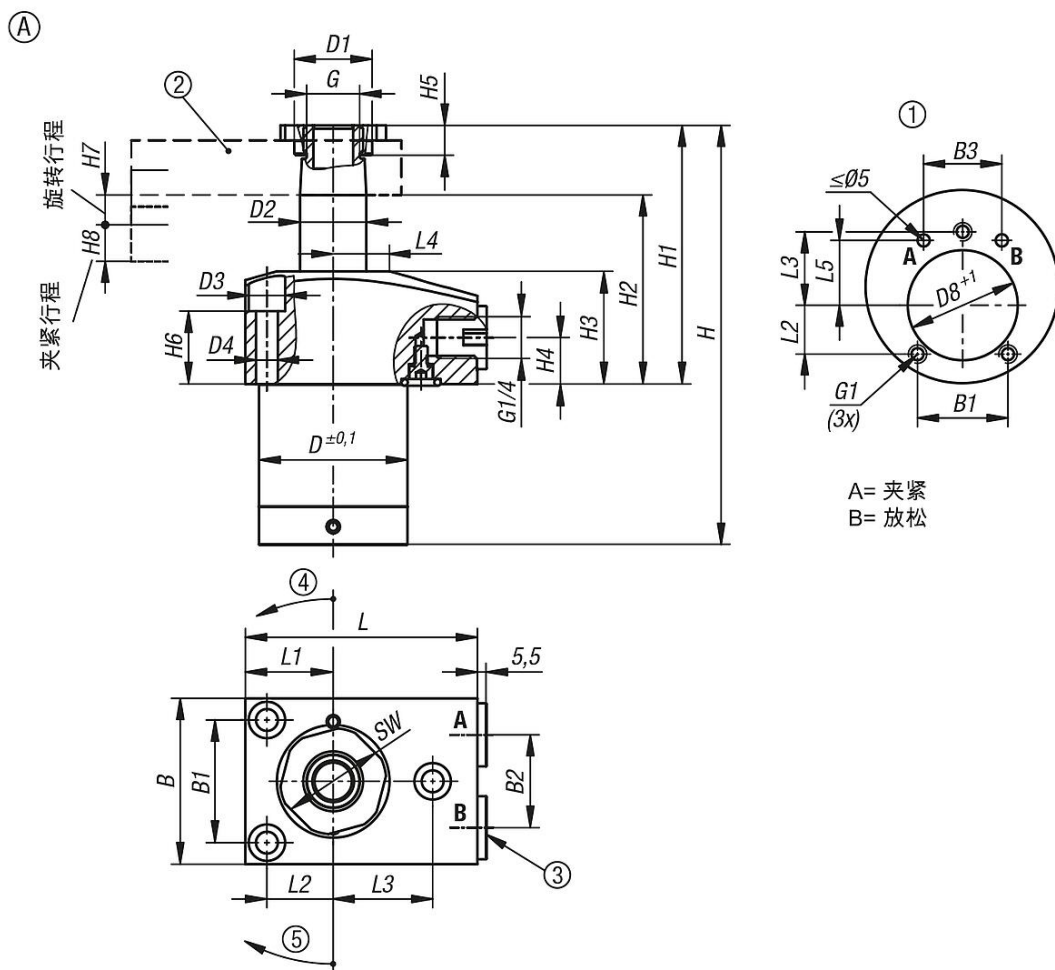
A 型：法兰位于顶部

B 型：法兰位于底部

C 型：旋入式螺纹

- 1) 安装轮廓
- 2) 参见附件
- 3) 在单作用式气缸中，连接处配有内置烧结过滤器
- 4) 向左摆动
- 5) 向右摆动
- 6) 夹紧
- 7) 使用单作用 气缸 进行释放 或排气

图纸



商品概述

订货号	类型	形状类型	连接方式	旋转方向	活塞直径	行程	B	B1	B2	B3	D	D1	D2	D3	D4	D8	G	G1	H	H1	H2
04368-20-25101404190111	A	双作用	螺纹和 O 型环连接	右	25	10	50	37	28	32	44,8	23,5	20	11	6,6	45	M18x1,5	M6	126,5	78	57
04368-20-25101404190211	A	双作用	螺纹和 O 型环连接	左	25	10	50	37	28	32	44,8	23,5	20	11	6,6	45	M18x1,5	M6	126,5	78	57
04368-20-25251404190111	A	双作用	螺纹和 O 型环连接	右	25	25	50	37	28	32	44,8	23,5	20	11	6,6	45	M18x1,5	M6	158,5	94	73

## 商品概述

订货号	类型	形状类型	连接方式	旋转方向	活塞直径	行程	B	B1	B2	B3	D	D1	D2	D3	D4	D8	G	G1	H	H1	H2
04368-20-25251404190211	A	双作用	螺纹和 O 型环连接	左	25	25	50	37	28	32	44,8	23,5	20	11	6,6	45	M18x1,5	M6	158,5	94	73
04368-20-40131404190111	A	双作用	螺纹和 O 型环连接	右	40	13	63	48	41	46	59,8	33,5	32	15	9	60	M28x1,5	M8	147,5	94	66
04368-20-40131404190211	A	双作用	螺纹和 O 型环连接	左	40	13	63	48	41	46	59,8	33,5	32	15	9	60	M28x1,5	M8	147,5	94	66
04368-20-40251404190111	A	双作用	螺纹和 O 型环连接	右	40	25	63	48	41	46	59,8	33,5	32	15	9	60	M28x1,5	M8	173,5	107	79
04368-20-40251404190211	A	双作用	螺纹和 O 型环连接	左	40	25	63	48	41	46	59,8	33,5	32	15	9	60	M28x1,5	M8	173,5	107	79
04368-20-25102404190111	A	单作用	螺纹和 O 型环连接	右	25	10	50	37	28	32	44,8	23,5	20	11	6,6	45	M18x1,5	M6	126,5	78	57
04368-20-25102404190211	A	单作用	螺纹和 O 型环连接	左	25	10	50	37	28	32	44,8	23,5	20	11	6,6	45	M18x1,5	M6	126,5	78	57
04368-20-40132404190111	A	单作用	螺纹和 O 型环连接	右	40	13	63	48	41	46	59,8	33,5	32	15	9	60	M28x1,5	M8	147,5	94	66
04368-20-40132404190211	A	单作用	螺纹和 O 型环连接	左	40	13	63	48	41	46	59,8	33,5	32	15	9	60	M28x1,5	M8	147,5	94	66

订货号	类型	H3	H4	H5	H6	H7	H8	L	L1	L2	L3	L4	L5	SW	体积流量最大值 (cm³/s)	需油量 / 行程 (cm³)	需油量 / 回程 (cm³)
04368-20-25101404190111	A	34	14	9	18	8	10	70	26,5	20	30	17	26,5	27	3,2	3,2	8,8
04368-20-25101404190211	A	34	14	9	18	8	10	70	26,5	20	30	17	26,5	27	3,2	3,2	8,8
04368-20-25251404190111	A	34	14	9	18	10	25	70	26,5	20	30	17	26,5	27	3,2	6	17
04368-20-25251404190211	A	34	14	9	18	10	25	70	26,5	20	30	17	26,5	27	3,2	6	17
04368-20-40131404190111	A	40	14	10	19	9	13	85	34,5	27	38	24	31	40	10	10	27,7
04368-20-40131404190211	A	40	14	10	19	9	13	85	34,5	27	38	24	31	40	10	10	27,7
04368-20-40251404190111	A	40	14	10	19	10	25	85	34,5	27	38	24	31	40	10	16	44
04368-20-40251404190211	A	40	14	10	19	10	25	85	34,5	27	38	24	31	40	10	16	44
04368-20-25102404190111	A	34	14	9	18	8	10	70	26,5	20	30	17	26,5	27	3,2	3,2	-
04368-20-25102404190211	A	34	14	9	18	8	10	70	26,5	20	30	17	26,5	27	3,2	3,2	-
04368-20-40132404190111	A	40	14	10	19	9	13	85	34,5	27	38	24	31	40	10	10	-
04368-20-40132404190211	A	40	14	10	19	9	13	85	34,5	27	38	24	31	40	10	10	-