

商品描述/产品说明



产品说明

材料：
 外壳由烧结钢制成。
 EN-GJS-400-15 的尺寸 5。
 S235JR 的尺寸 6。
 S235JR 钢制夹紧臂。
 弹簧主体为天然橡胶。
 螺栓钢。

规格：
 钢制部件经涂漆处理。螺栓 ISO 4762，强度等级 8.8，镀锌。

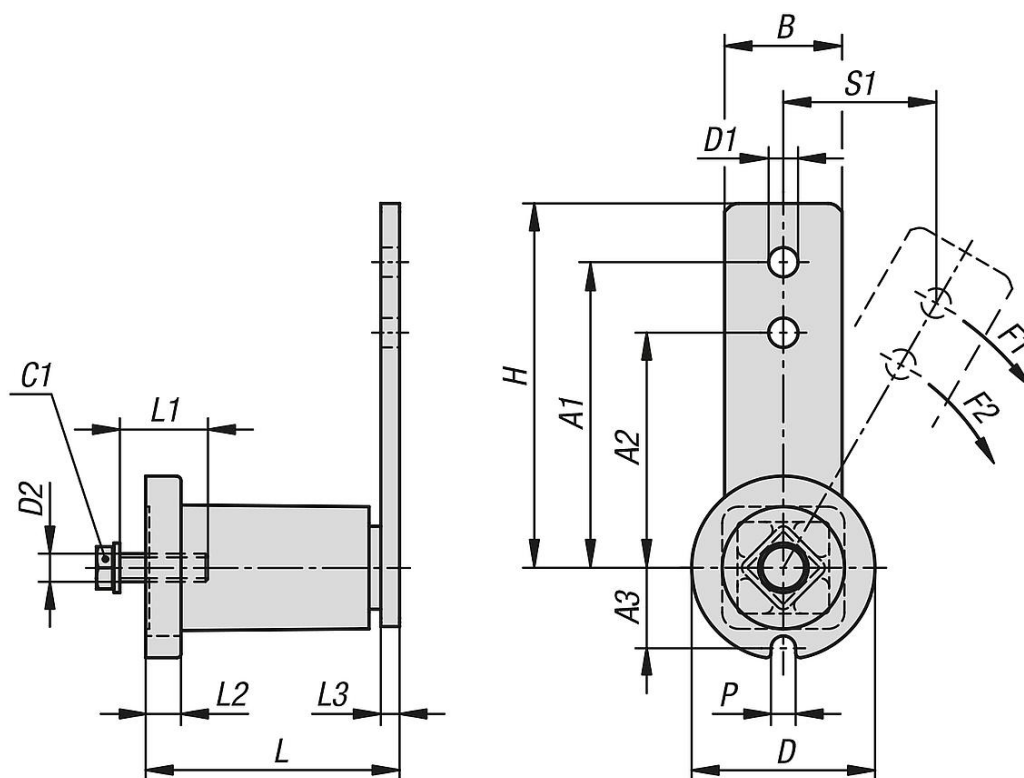
提示：
 夹紧元件带有内置弹簧体，由高弹性、尺寸稳定的天然橡胶制成。

夹紧元件与链式滑架套件、链轮套件或张紧轮一起组成可立即安装的夹紧单元，适用于张紧链条和皮带传动装置。适用于两个夹紧方向。夹紧元件免维护，且可安全分离。

穿过一个孔，将夹紧元件固定在机器部件上。如有必要，可通过定位槽“P”插入重型张紧销以支撑扭矩。

温度范围：
 -55 °C 至 +85 °C。

图纸



商品概述

订货号	尺寸	A1	A2	A3	B	D	D1	D2	H	L	L1	L2	L3	P	S1	螺栓 锁紧扭矩 C1 Nm	F1 N	F2 N
22281-10-1	1	80	60	16,6	20	37,5	8,5	M6	90	52+1 -0,5	25	6	5	8	42	10	90	110
22281-10-2	2	100	80	19,5	25	48	10,5	M8	115	63+1 -0,5	25	8	5	8,5	53	25	140	170
22281-10-3	3	100	80	24,5	30	60	10,5	M10	115	78+1,5 -0,5	30	10	6	8,5	53	49	320	430
22281-10-4	4	130	100	34	50	78	12,5	M12	155	108+2 -0,5	40	14	8	10,5	69	86	820	1050
22281-10-5	5	175	140	42	60	100	20,5	M16	205	145+2 -0,5	40	15	10	12,5	93	210	1500	1880
22281-10-6	6	220	175	50	70	114	20,5	M20	255	198+3 -1	50	18	12	12,5	117	410	2500	3125