

产品说明

材料：
钢制链轮。
滚动轴承钢制滚珠轴承。
钢制螺栓和螺母。

规格：
链轮齿经硬化处理 HRC 50，镀锌。
带密封垫圈 2Z-C3 的滚珠轴承。
螺栓 ISO 4017，强度等级 8.8，镀锌。
螺母 ISO 4035，强度等级 8，镀锌。

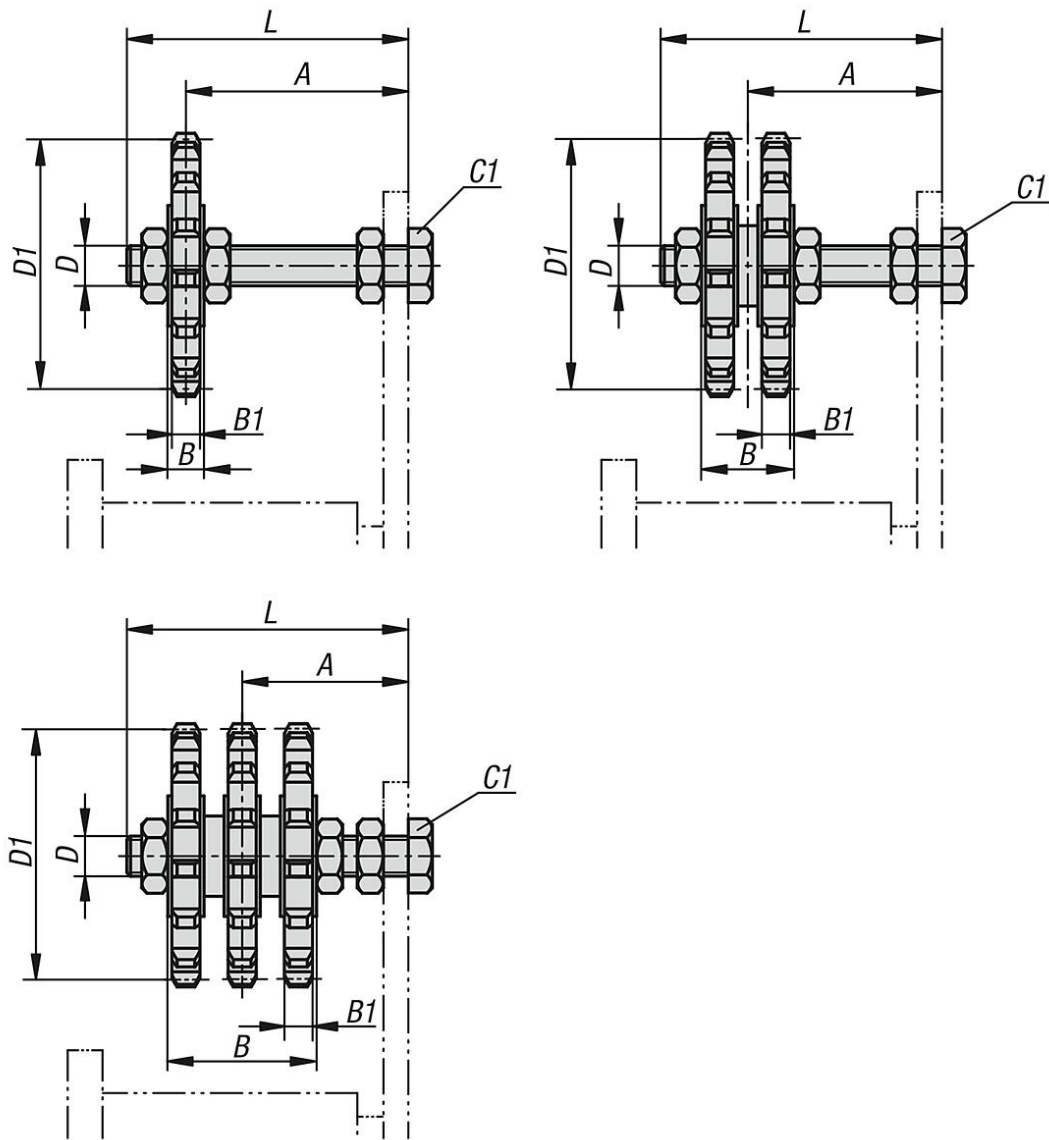
提示：
用于夹紧滚链。链轮套件可以与所有夹紧元件组合，用于准备安装的链条张紧器。滚珠轴承两侧密封，终身润滑，免维护。

链轮可以在螺杆上移动并适应链条轨道。对于双重和三重规格，量身定制的间隔衬套可确保链条进行正确的引导。

也可以在无夹紧元件的情况下刚性地完成组装。也可用作导向辊。

温度范围：
-40 °C 至 +120 °C。

图纸



商品概述

订货号	类型 ¹	ISO 编号	节距 英寸	节距 mm	齿 数	A	B	B1	D	D1	L	滚珠轴承	螺栓 锁紧扭 矩 C1 Nm	适合夹紧 元件的尺寸
22281-06110	单	06 B-1	3/8X7/32	9,525 x 5,72	15	21-50	9	5,7	M10	45,81	60	6200-2Z	20	2+3
22281-08110	单	08 B-1	1/2X5/16	12,7 x 7,75	15	21-50	9	7,2	M10	61,09	60	6200-2Z	20	3
22281-10112	单	10 B-1	5/8X3/8	15,875 x 9,65	15	27-67	12	9,1	M12	76,36	80	6301-2Z	35	4
22281-12112	单	12 B-1	3/4X7/16	19,05 x 11,68	15	27-67	12	11,5	M12	91,63	80	6301-2Z	35	4
22281-12120	单	12 B-1	3/4X7/16	19,05 x 11,68	15	38-101	15	11,5	M20	91,63	120	6304-2Z	160	5
22281-16120	单	16 B-1	1X17,02mm	25,4 x 17,02	13	38-101	15	16,2	M20	106,14	120	6304-2Z	160	5
22281-06210	双重	06 B-2	3/8X7/32	9,525 x 5,72	15	26-44	19,2	5,7	M10	45,81	60	6200-2Z	20	2+3
22281-08210	双重	08 B-2	1/2X5/16	12,7 x 7,75	15	28-42	22,9	7,2	M10	61,09	60	6200-2Z	20	3
22281-10212	双重	10 B-2	5/8X3/8	15,875 x 9,65	15	35-59	28,6	9,1	M12	76,36	80	6301-2Z	35	4
22281-12212	双重	12 B-2	3/4X7/16	19,05 x 11,68	15	37-57	31,5	11,5	M12	91,63	80	6301-2Z	35	4
22281-12220	双重	12 B-2	3/4X7/16	19,05 x 11,68	15	38-101	34,5	11,5	M20	91,63	120	6304-2Z	160	5
22281-16220	双重	16 B-2	1X17,02mm	25,4 x 17,02	13	48-92	46,9	16,2	M20	106,14	120	6304-2Z	160	5
22281-06310	三重	06 B-3	3/8X7/32	9,525 x 5,72	15	32-39	29,4	5,7	M10	45,81	60	6200-2Z	20	3
22281-08312	三重	08 B-3	1/2X5/16	12,7 x 7,75	15	41-53	40	7,2	M12	61,09	80	6301-2Z	35	4
22281-10312	三重	10 B-3	5/8X3/8	15,875 x 9,65	15	43-51	45,2	9,1	M12	76,36	80	6301-2Z	35	4
22281-10320	三重	10 B-3	5/8X3/8	15,875 x 9,65	15	55-85	48,2	9,1	M20	76,36	120	6304-2Z	160	5

商品概述

订货号	类型 1	ISO 编号	节距 英寸	节距 mm	齿 数	A	B	B1	D	D1	L	滚珠轴承	螺栓 锁紧扭 矩 C1 Nm	适合夹紧 元件的尺寸
22281-12320	三重	12 B-3	3/4X7/16	19,05 x 11,68	15	58-82	54	11,5	M20	91,63	120	6304-2Z	160	5
22281-08112	单	08 B-1	1/2X5/16	12,7 x 7,75	15	27-67	12	7,2	M12	61,09	80	6301-2Z	35	4
22281-10120	单	10 B-1	5/8X3/8	15,875 x 9,65	15	38-101	15	9,1	M20	76,36	120	6304-2Z	160	5
22281-20120	单	20 B-1	1 1/4X3/4	31,75 x 19,56	13	41-121	15	18,5	M20	132,67	140	6304-2Z	160	6
22281-24120	单	24 B-1	1 1/2X1	38,1 x 25,4	11	41-121	15	24,1	M20	135,23	140	6304-2Z	160	6
22281-08212	双重	08 B-2	1/2X5/16	12,7 x 7,75	15	34-60	26	7,2	M12	61,09	80	6301-2Z	35	4
22281-10220	双重	10 B-2	5/8X3/8	15,875 x 9,65	15	47-93	31,5	9,1	M20	76,36	120	6304-2Z	160	5
22281-20220	双重	20 B-2	1 1/4X3/4	31,75 x 19,56	13	59-103	51,5	18,5	M20	132,67	140	6304-2Z	160	6
22281-24220	双重	24 B-2	1 1/2X1	38,1 x 25,4	11	65-97	63,4	24,1	M20	135,23	140	6304-2Z	160	6