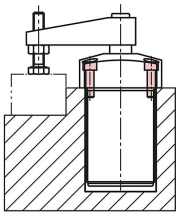


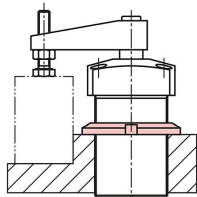
## 商品描述/产品说明



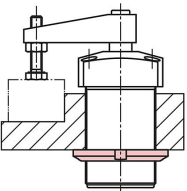
装配示例：



上方有四个圆柱头螺栓。



上方有一个开槽螺母。



下方有一个开槽螺母。

## 产品说明

材料：  
铝制基体。  
钢制活塞。

规格：  
基体经银色阳极氧化处理。  
活塞经镀硬铬处理。

提示：  
带有法兰的气动旋入式转角夹具用在夹紧力要求不高或夹紧点必须确保可以自由装入和取出工件的情况。  
根据构造，装配可节省空间。借助螺纹，转角夹具可调整高度，适合在夹具中进行嵌入式安装。转角夹具的气动连接位于法兰内。

由于夹紧装置的双重功能，活塞可借助压力向上和向下移动。

转角夹具的总行程由旋转行程和夹紧行程组成。夹紧过程开始时，夹紧臂向下进行 90° 旋转行程运动。在这项运动后，夹紧行程呈线性向下。工件只能通过夹紧行程进行夹紧。

转角气缸的回转动作不能与其他部件干涉。F1 = 气压 6 bar 下提供的最大工作压力。

可通过符合 DIN 70852 (07590-05) 的锁紧螺母，从上方或下方固定带有法兰的旋入式转角夹具。另一种方法是，用四个圆柱头螺栓从上方将转角夹具固定到夹具上。

转角夹具只能用油性空气运行。

法兰上的安装孔与螺纹法兰 05610-20 的尺寸相同。

供货范围包括固定夹紧臂的螺栓及垫片（附件）。

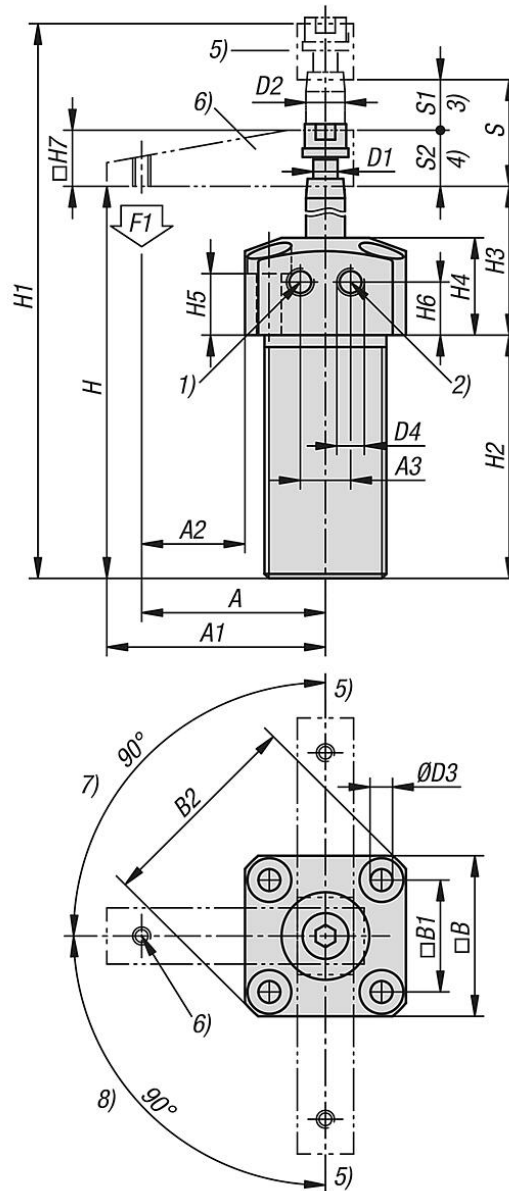
夹紧臂、开槽螺母和螺纹法兰不在供货范围内。

附件：  
05620 转角夹具压臂。  
07590-05 开槽螺母 DIN 70852。

图纸提示：

- 1) 夹紧
- 2) 放松
- 3) 旋转行程
- 4) 夹紧行程
- 5) 放松的
- 6) 夹紧的
- 7) 向左旋转
- 8) 向右旋转

## 图纸



## 商品概述

订货号	尺寸	类型 2	形状类型	A	A1	A2	A3	B	B1	B2	D	D1	D2	D3	D4
05610-10-112	12	用法兰拧紧	右摆	35	39	18,75	10	32,5	23	42,5	M25x1,5	M5	8	4,5	M5
05610-10-116	16	用法兰拧紧	右摆	41	45	23	12	36	26,5	47	M30x1,5	M5	8	4,5	M5
05610-10-120	20	用法兰拧紧	右摆	48	54	27,5	14	41	30,5	54	M35x1,5	M8	12	5,5	M5
05610-10-125	25	用法兰拧紧	右摆	50	56	25	23	50	37	66	M40x1,5	M8	14	5,5	M5
05610-10-132	32	用法兰拧紧	右摆	60	69	30	23	60	45	80	M50x1,5	M8	16	6,5	G1/8
05610-10-140	40	用法兰拧紧	右摆	70	79	37,5	26	65	50	87	M55x1,5	M8	16	6,5	G1/8
05610-10-150	50	用法兰拧紧	右摆	80	90	42,5	32	75	58	100	M65x1,5	M10	20	8,5	G1/8
05610-10-163	63	用法兰拧紧	右摆	90	100	45,5	35	90	70	118	M80x1,5	M10	20	8,5	G1/8
05610-10-212	12	用法兰拧紧	左摆	35	39	18,75	10	32,5	23	42,5	M25x1,5	M5	8	4,5	M5
05610-10-216	16	用法兰拧紧	左摆	41	45	23	12	36	26,5	47	M30x1,5	M5	8	4,5	M5
05610-10-220	20	用法兰拧紧	左摆	48	54	27,5	14	41	30,5	54	M35x1,5	M8	12	5,5	M5
05610-10-225	25	用法兰拧紧	左摆	50	56	25	23	50	37	66	M40x1,5	M8	14	5,5	M5
05610-10-232	32	用法兰拧紧	左摆	60	69	30	23	60	45	80	M50x1,5	M8	16	6,5	G1/8
05610-10-240	40	用法兰拧紧	左摆	70	79	37,5	26	65	50	87	M55x1,5	M8	16	6,5	G1/8
05610-10-250	50	用法兰拧紧	左摆	80	90	42,5	32	75	58	100	M65x1,5	M10	20	8,5	G1/8
05610-10-263	63	用法兰拧紧	左摆	90	100	45,5	35	90	70	118	M80x1,5	M10	20	8,5	G1/8

## 商品概述

订货号	H	H1	H2	H3	H4	H5	H6	H7	行程 S	S1	S2	F1 N
05610-10-112	75	104,6	52	25	18	11	7	12	17,6	9	8,6	40
05610-10-116	75	104,5	52	25	18	11	7	12	17,5	9	8,5	90
05610-10-120	90,5	133,5	65,1	25,4	20	10	10	16	27	12	15	120
05610-10-125	92	134	62	30	25	15	11,5	16	26	13	13	210
05610-10-132	103	150	73	30	25	13	10,5	19	28	14	14	370
05610-10-140	103	152	73	30	25	13	10,5	19	30	14	16	650
05610-10-150	110	167	80	30	25	11	10,5	25	32	16	16	1020
05610-10-163	110	165	80	30	25	11	10,5	25	30	16	14	1720
05610-10-212	75	104,6	52	25	18	11	7	12	17,6	9	8,6	40
05610-10-216	75	104,5	52	25	18	11	7	12	17,5	9	8,5	90
05610-10-220	90,5	133,5	65,1	25,4	20	10	10	16	27	12	15	120
05610-10-225	92	134	62	30	25	15	11,5	16	26	13	13	210
05610-10-232	103	150	73	30	25	13	10,5	19	28	14	14	370
05610-10-240	103	152	73	30	25	13	10,5	19	30	14	16	650
05610-10-250	110	167	80	30	25	11	10,5	25	32	16	16	1020
05610-10-263	110	165	80	30	25	11	10,5	25	30	16	14	1720