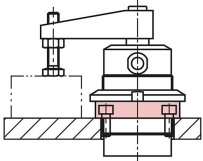


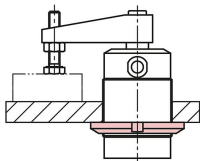
## 商品描述/产品说明



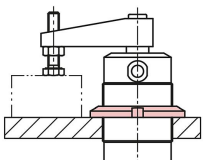
装配示例：



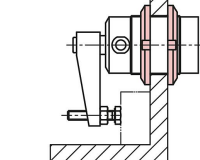
带有螺纹法兰和开槽螺母。



下方有一个开槽螺母。



上方有一个开槽螺母。



带有两个开槽螺母。

## 产品说明

材料：  
铝制基体。  
钢制活塞。

规格：  
经黑色阳极氧化处理的主体。  
活塞经镀铬处理。

提示：  
气动旋入式转角夹具用在夹紧力要求不高或夹紧点必须确保可以自由装入和取出工件的情况。  
根据构造，装配可节省空间。借助螺纹，转角夹具可调整高度，适合在夹具中进行嵌入式安装。

由于夹紧装置的双重功能，活塞可借助压力向上和向下移动。

转角夹具的总行程由旋转行程和夹紧行程组成。夹紧过程开始时，夹紧臂向下进行 90° 旋转行程运动。在这项运动后，夹紧行程呈线性向下。工件只能通过夹紧行程进行夹紧。

转角气缸的回转动作不能与其他部件干涉。F1 = 气压 6 bar 下提供的最大工作压力。

可通过符合 DIN 70852 (07590-05) 的开槽螺母或螺纹法兰 (05610-20) 固定旋入式转角夹具。

转角夹具只能用油性空气运行。

提供固定夹紧臂的螺栓及垫片（附件）。

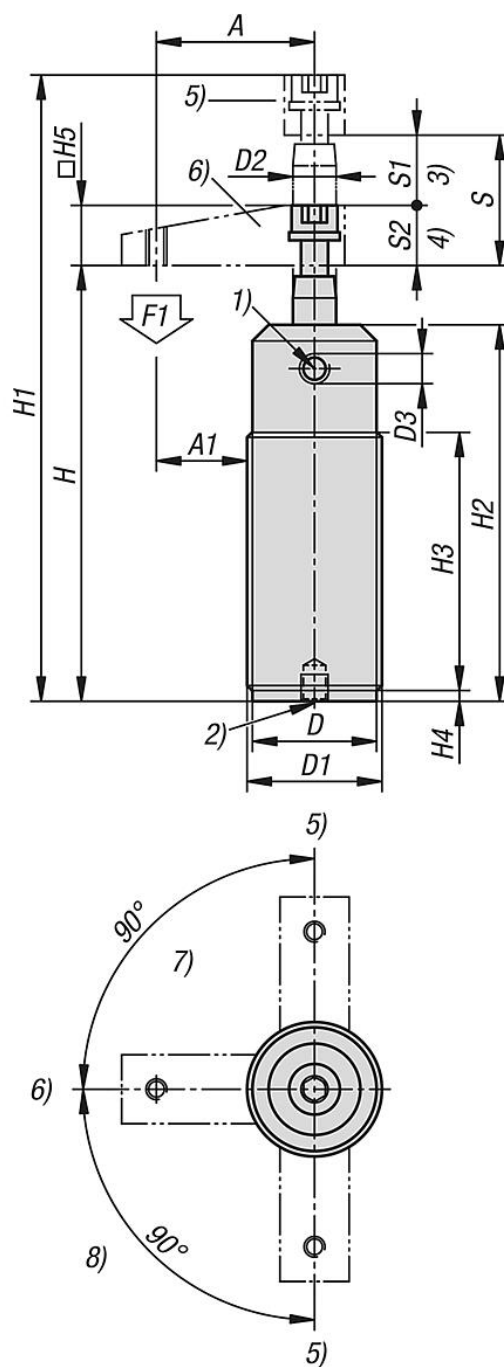
夹紧臂、开槽螺母和螺纹法兰不在供货范围内。

附件：  
05620 转角夹具压臂。  
07590-05 开槽螺母 DIN 70852。  
05610-20 螺纹法兰。

图纸提示：

- 1) 夹紧
- 2) 放松
- 3) 旋转行程
- 4) 夹紧行程
- 5) 放松的
- 6) 夹紧的
- 7) 向左旋转
- 8) 向右旋转

图纸



## 商品概述

订货号	尺寸	类型 2	形状类型	A	A1	D	D1	D2	D3	D4
05610-05-112	12	拧紧	右摆	35	22,5	22,5	M25X1,5	8	M5	M5
05610-05-116	16	拧紧	右摆	41	26	27,5	M30x1,5	8	M5	M5
05610-05-120	20	拧紧	右摆	48	30,5	32,5	M35x1,5	12	M5	M8
05610-05-125	25	拧紧	右摆	50	30	38	M40x1,5	14	M5	M8
05610-05-132	32	拧紧	右摆	60	35	48	M50x1,5	16	G1/8	M8
05610-05-140	40	拧紧	右摆	70	42,5	53	M55X1,5	16	G1/8	M8
05610-05-150	50	拧紧	右摆	80	47,5	62	M65X1,5	20	G1/8	M10
05610-05-163	63	拧紧	右摆	90	50	77	M80X1,5	20	G1/8	M10
05610-05-212	12	拧紧	左摆	35	22,5	22,5	M25X1,5	8	M5	M5
05610-05-216	16	拧紧	左摆	41	26	27,5	M30x1,5	8	M5	M5

## 商品概述

订货号	尺寸	类型 2	形状类型	A	A1	D	D1	D2	D3	D4
05610-05-220	20	拧紧	左摆	48	30,5	32,5	M35x1,5	12	M5	M8
05610-05-225	25	拧紧	左摆	50	30	38	M40x1,5	14	M5	M8
05610-05-232	32	拧紧	左摆	60	35	48	M50x1,5	16	G1/8	M8
05610-05-240	40	拧紧	左摆	70	42,5	53	M55X1,5	16	G1/8	M8
05610-05-250	50	拧紧	左摆	80	47,5	62	M65X1,5	20	G1/8	M10
05610-05-263	63	拧紧	左摆	90	50	77	M80X1,5	20	G1/8	M10

订货号	H	H1	H2	H3	H4	H5	S1	S2	行程 S	F1 N
05610-05-112	74,9	104,5	70	48	2	12	9	8,6	17,6	40
05610-05-116	75	108,5	70	48	2	16	9	8,5	17,5	90
05610-05-120	90,5	136,5	85,1	63,1	2	19	12	15	27	120
05610-05-125	73	118	70	35	12	16	13	13	26	210
05610-05-132	83	132	79	40	15	19	14	14	28	370
05610-05-140	87	136	83	45	15	19	14	16	30	650
05610-05-150	92	148	87	50	15	25,4	16	16	32	1020
05610-05-163	98	153	92	56	15	25,4	16	14	30	1720
05610-05-212	74,9	104,5	70	48	2	12	9	8,6	17,6	40
05610-05-216	75	108,5	70	48	2	16	9	8,5	17,5	90
05610-05-220	90,5	136,5	85,1	63,1	2	19	12	15	27	120
05610-05-225	73	118	70	35	12	16	13	13	26	210
05610-05-232	83	132	79	40	15	19	14	14	28	370
05610-05-240	87	136	83	45	15	19	14	16	30	650
05610-05-250	92	148	87	50	15	25,4	16	16	32	1020
05610-05-263	98	153	92	56	15	25,4	16	14	30	1720